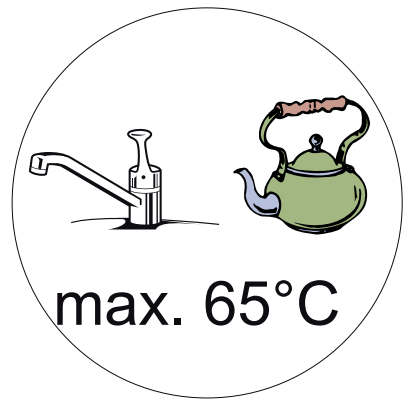
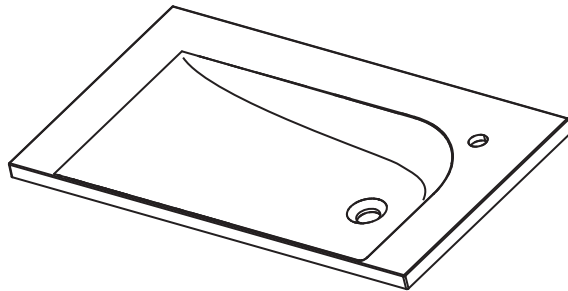


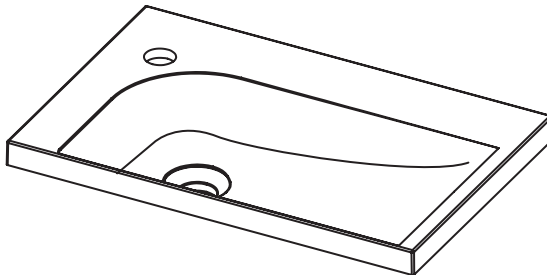
Lanzet®



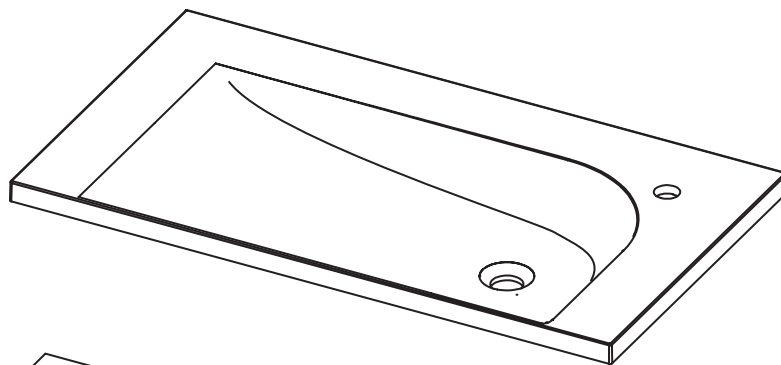
7269912



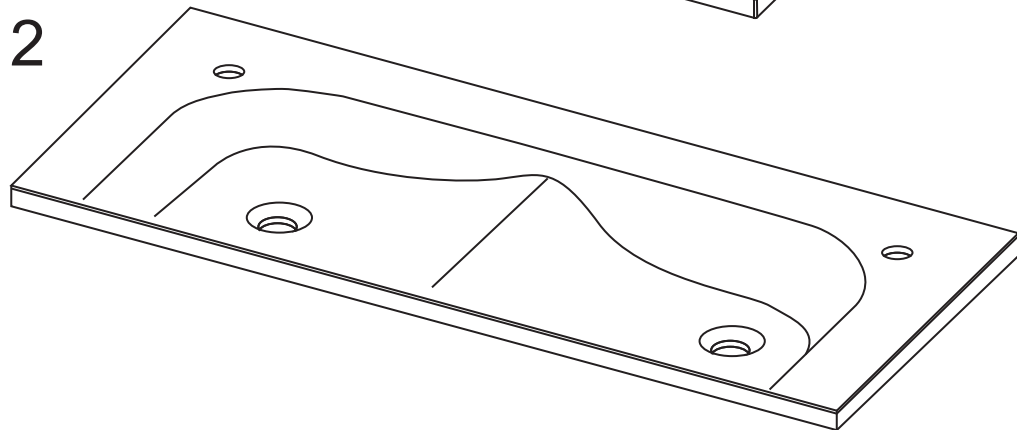
7270012



7273012



7274012



Lanzet® Badmöbel GmbH

Ostbahnstraße 118-120 • D-91217 Hersbruck
Tel.: 09151/908499-0
info@lanzet.de www.lanzet.de

5BB7270012 S1/4 02/13

D

Montage- und Pflegehinweise für Waschtische aus Gussmarmor

Sehr geehrter Kunde,

wir gratulieren Ihnen zum Kauf unseres eleganten Waschtisches aus Gussmarmor.

Gussmarmor besteht in der Hauptsache aus fein gemahlenden Mineralien (Marmorgestein) und Bindemitteln.

Luftblasen, Abdrücke auf der Unterseite + Farbabweichungen (die aus ca. 90 cm Entfernung nicht mehr zu sehen sind) haben auf den Nutzen + Funktionalität keinen Einfluss, sie stellen deshalb keinen Reklamationsgrund dar, sondern resultieren aus dem Gießprozess.

Garantieleistungen beziehen sich auf den Wert des Beckens, nicht aber auf Transport-, Montage- oder Demontagekosten.

Ebenfalls können keine Garantieleistungen in Anspruch genommen werden bei :

- unsachgemäßer Lagerung
- falschem Einbau
- Einwirkung von Extremtemperaturen
- Aggressiven, chemischen Mitteln.

Bitte vermeiden Sie unbedingt den Kontakt mit:

- **Haarfärbemittel**
- **Natronlauge**
- **Rohrleitungsreinigern**
- **Starken Lösungsmitteln wie z.B. Aceton, Methanol, Methylenchlorid, Kaliumpermanganat, Trichlorethylen**

Bitte beachten Sie:

Um die Kriechfähigkeit des Wassers zu verhindern, sind die Anschlussbereiche abzudichten.

Der Anschlussbereich der (Waschtisch-)Abdeckplatte zu anderen Schränken und zu Wandflächen ist mit Silikon (oder einer anderen geeigneten Dichtungsmasse) zu versiegeln.

Nach unsachgemäßer Behandlung können schadhafte Stellen (z. B. Kratzer) mit wasserfestem Schleifpapier (Körnung 800-1600) nass angeschliffen, poliert (und wenn nötig) eingewachst werden.

Reklamationen aufgrund unsachgemäßer Behandlung können leider nicht anerkannt werden.

ACHTUNG: Vor der Montage ist das Produkt auf Transportbeschädigungen zu prüfen. Für Schäden an bereits montierten Produkten oder aufgrund einer unsachgemäßen Behandlung wird keine Haftung übernommen!

F

Indications de montage et conseils d'entretien pour plan de toilette en fonte de marbre

Très cher client,

Nous vous félicitons de votre achat.

La fonte de marbre est constituée en grande partie de minéraux finement moulus (roche de marbre) et de liants.

"les bulles d'air, marques et irrégularités de couleur présentes sous la vasque (invisibles à une distance de + 90 cm) résultent du procès de fabrication, et n'ont aucune incidence sur son fonctionnement et utilisation. Ces caractéristiques ne peuvent donc être sujet de réclamation.

Nous garantissons uniquement la valeur du produit ; les coûts de transport, montage et démontage sont à la charge de l'acheteur.

Nous ne garantissons pas les dommages causés par :

- un stockage inapproprié
- une mauvaise installation
- toute variation de température (+ -)
- l'utilisation de produits chimiques agressifs"

Évitez tout contact avec :

- **Une teinture pour cheveux**
- **De la soude**
- **Un nettoyeur pour canalisations**
- **Un nettoyeur agressif comme l'acétone, le méthanol, le chlorure de méthylène, le permanganate de potassium, le trichloréthylène**

Conseils à respecter :

Afin d'éviter toute déperdition d'eau, les raccordements sont à protéger par des joints d'étanchéité.

Les raccordements du plan de toilette à d'autres meubles et aux murs doivent être assurés à l'aide de silicone (ou d'un autre produit adapté).

Suite à une utilisation incorrecte, des endroits abîmés peuvent apparaître (par exemple des rayures).

Ces derniers peuvent être corrigés à l'aide de papier émeri résistant à l'eau (grain 800-1600) en mouillant les surfaces concernées et en les polissant voire en les laquant (si nécessaire).

Les réclamations suite à une utilisation inadaptée ne pourront malheureusement pas être prises en compte.

ATTENTION : avant de monter le meuble, veuillez, s'il vous plaît, vérifier s'il a subi ou non des dommages durant le transport. Nous n'accepterons aucune plainte relative à des dommages causés durant / après montage, ou suite à un traitement inadéquat.

GB

Instructions for use of washing basins, made of cast marble

Dear customer,

Thank you very much for choosing one of our elegant basins made of cast marble. Congratulations !

Cast marble is made of fine grated minerals (real marble) and binding agents.

Air bubbles, divergences of colour and casts on the bottom side (not visible from a distance of 90 cm) are results of the casting process but use and functions will not be affected by that. These characteristics can not serve as a basis for any complaints.

Our guarantee covers only the value of the basin (not the costs for transport, installation or dismantling).

We cannot give any guarantee if the product is affected by

- improper storage
- incorrect installation
- extremely high or low temperatures
- aggressive chemicals

Please avoid contact with:

- hair colouring liquids
- natron lye
- Tube cleaners
- Strong cleaning liquids like acetone, methanol, Methylenechloride, Kaliumpermanganat, Trichlorethylen

Please note:

To ensure completely tightness, all joints and pipes have to be sealed.

The joints between basin-covering, other cupboards and the wall should be sealed with silicone (or any other suitable sealing material).

In case of improper use, the defective areas (scratches etc.) can be abraded with waterproof emery paper (800-1600 grains), wet polished and – if necessary – waxed.

Any complaints resulting of improper use can not be accepted !

ATTENTION ! Before mounting please check the product to see if any damage has been caused during transportation. Please note that we cannot accept any complaints regarding damage after the product has been mounted.

NL

Montage- en onderhoud van polybeton wastafels

Geachte klant,

proficiat met de aankoop van onze elegante polybeton wastafel.

Polybeton bestaat in hoofdzaak uit fijn gemalen mineralen(marmersteen) en bindmiddelen.

Luchtblazen,afdrucken aan de onderzijde en kleurafwijkingen (vanaf 90 cm afstand niet meer herkenbaar) resultaat van het gietproces hebben op het gebruik en functionaliteit geen invloed en kunnen aldus geen grond tot klacht zijn.

Garantie is beperkt tot de waarde van de wastafel(geen transport kosten,installatie- of ombouwkosten)

De garantie vervalt in geval van:

- verkeerde of onzachte behandeling en opslag.
- verkeerde inbouw
- inwerking van extreme temperaturen
- inwerking van chemische en/of agressieve middelen

Absoluut kontakt vermijden met:

- haarkleurmiddelen
- natron
- leidingreinigers
- agressieve reinigers zoals acetone, methanol, methylchloride, kaliumpermangaat, trichloorethyleen

Gelieve rekening te houden met:

Om zwelling door vocht te verhinderen moeten de aansluitingen goed afgedicht worden.

De aansluitingen van de (wastafel-) afdekplaat met andere kasten of wandvlakken moeten met siliconen (of andere daarvoor geschikte dichtingsmiddelen) verzekerd worden.

Na onzachte behandeling kunnen krassen met watervast schuurpapier (korrel 800-1600) nat nabehandeld worden,gepoliert (en indien nodig) ingewaxt worden

Klachten op grond van onzachte of verkeerdelijke behandeling kunnen helaas niet geaccepteerd worden.

Voor montage alle onderdelen op eventuele transportschade controleren.Schade aan reeds gemonteerde meubelen of door onoordeelkundige manipulatie kan geen rede tot klacht zijn.



ACHTUNG

HOHE BRUCHGEFAHR!

Liebe Kundin, lieber Kunde!

Für einen eventuellen Versand verpacken Sie den Artikel bitte genauso wie Sie ihn erhalten haben. Verwenden Sie die Originalverpackung mit Füll- und Polstermaterial, da wir Ihnen sonst eventuell auftretende Transportschäden belasten müssen!



ATTENTION

High risk of breaking

Dear customer!

If the article is to be shipped, please pack IT In exactly the same fashion as when you received it. Use the original packing with filling and padding material. as otherwise we would have to Charge you for any damage occurring in transit!



ATTENTION

Danger de casse - très fragile!

Chère cliente, Cher client!

Pour un transport eventuel, veuillez emballer l'article avec les mêmes précautions que celles prises pour son expedition initiale. Utiliser l'emballage original avec la matière ae doublure et de remplissage; sinon, des dommages de transport éventuels seront portès à votre charge!