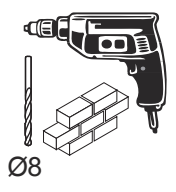


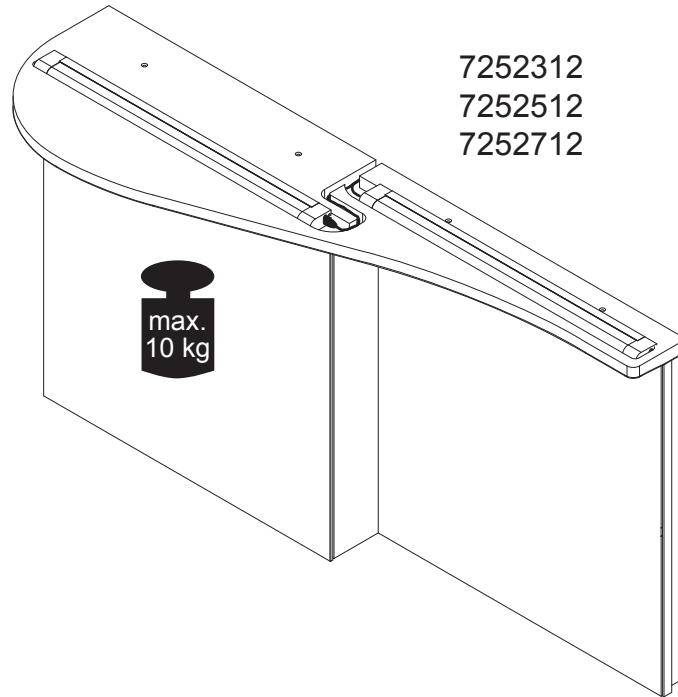
Lanzet®



Ø8

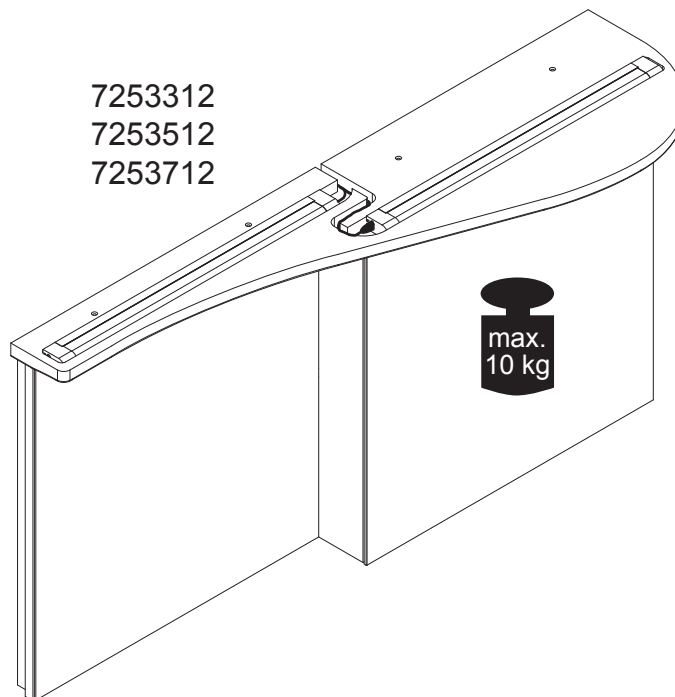


Drop



7252312
7252512
7252712

max.
10 kg



7253312
7253512
7253712

max.
10 kg

Lanzet® Badmöbel GmbH
Oberbernbacher Weg 4 • D-86551 Aichach
Tel.: 08251/890 504-251 • FAX: 08251/890 504-300
www.lanzet.de

5BB7252312 1/6 32/11

Montagehinweise

Reihenfolge der Montage:

- 1 Waschtischunterschrank + Gussmarmorbecken
- 2 Spiegelement + Spiegelschrank

DIE MONTAGE IST DURCH FACHKUNDIGE PERSONEN DURCHZUFÜHREN.

Vor Gefahr bei fehlerhafter Montage wird gewarnt. Bei Schäden an Möbeln oder Personen, die durch fehlerhafte Montage oder durch die Montage durch nichtfachkundige Personen entstehen, erlischt jegliche Gewährleistungspflicht.

Versichern Sie sich, dass sich in diesen Bereichen weder Wasser- noch Elektroleitungen befinden und dass die mitgelieferten Befestigungsmaterialien für das Mauerwerk geeignet sind.

Leichtbauwände o.ä. erfordern Spezialdübel, ansonsten ist die Lastaufnahme nicht ausreichend.

Achtung:

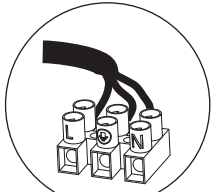
Der Anschluss des Strom-Zuleitungskabels muss unter Berücksichtigung von VDE 0100 Teil 701 durch einen Fachmann erfolgen.

Defekte Streu-/Schutzscheiben von Halogenstrahlern sind unbedingt zu ersetzen.

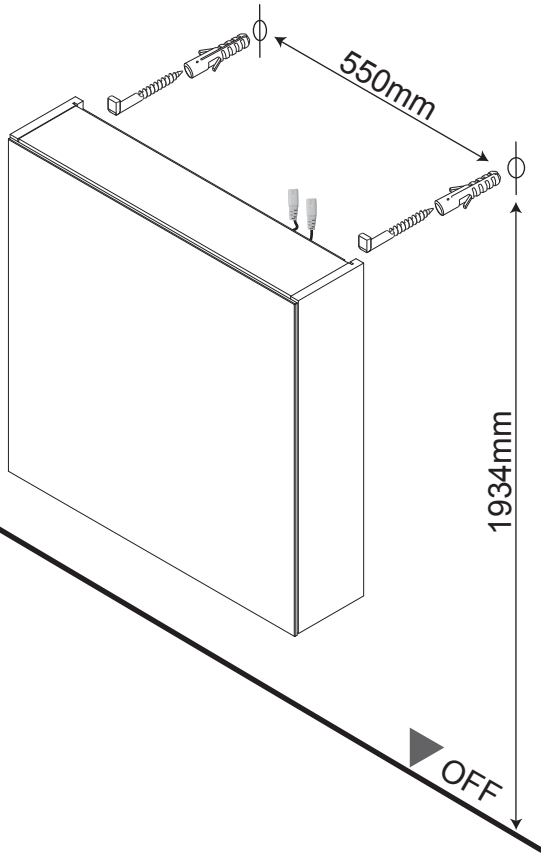
Änderungen aufgrund technischer Weiterentwicklung bleiben uns vorbehalten.

2

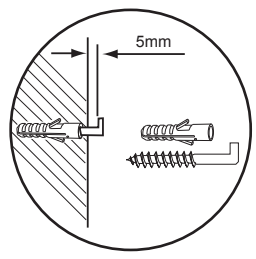
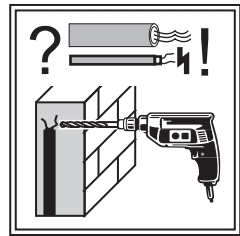
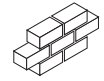
1

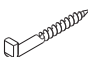



230 V
VDE 0 100 Teil 701!

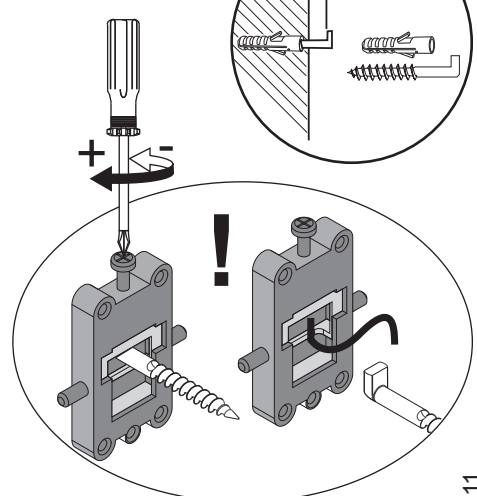
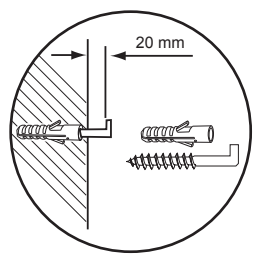
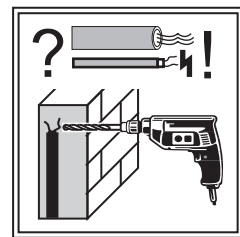
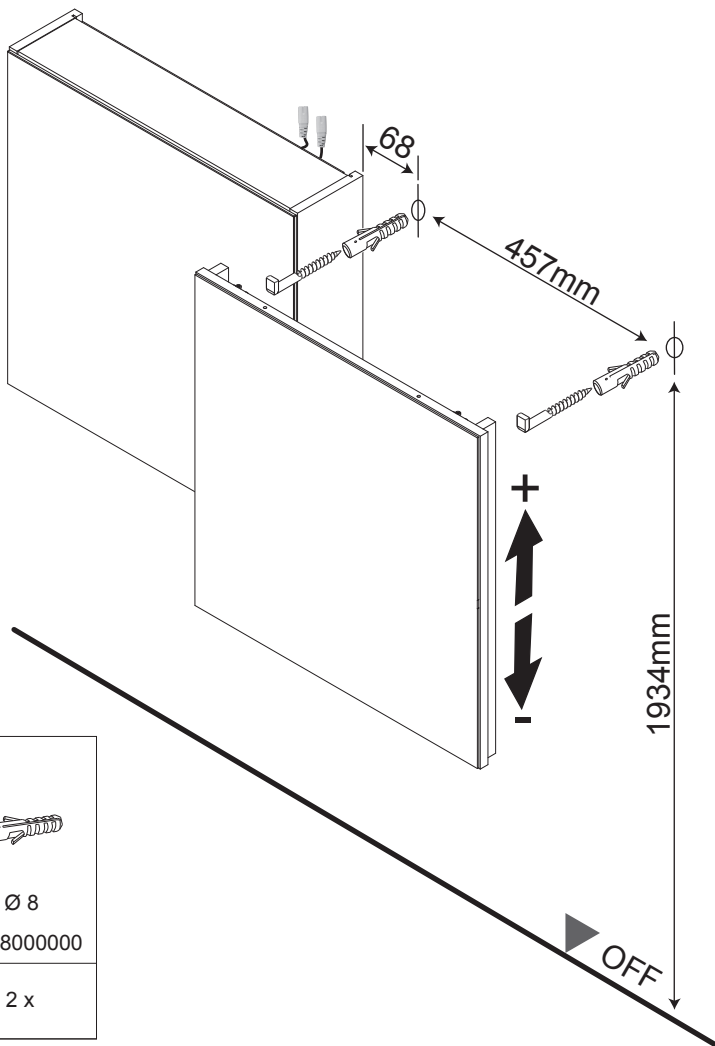


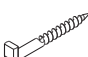

Ø8



	
4HS5.8X650	Ø 8 4BD8000000
2 x	2 x

2



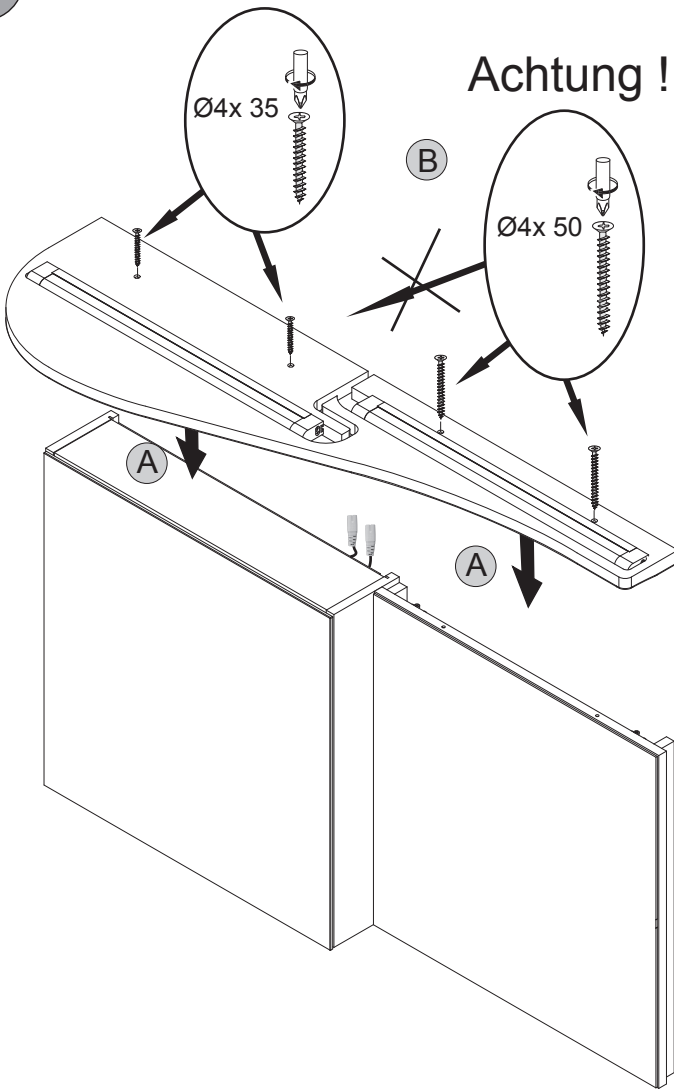
	
4HS5.8X650	Ø 8 4BD8000000
2 x	2 x

Lanzet®

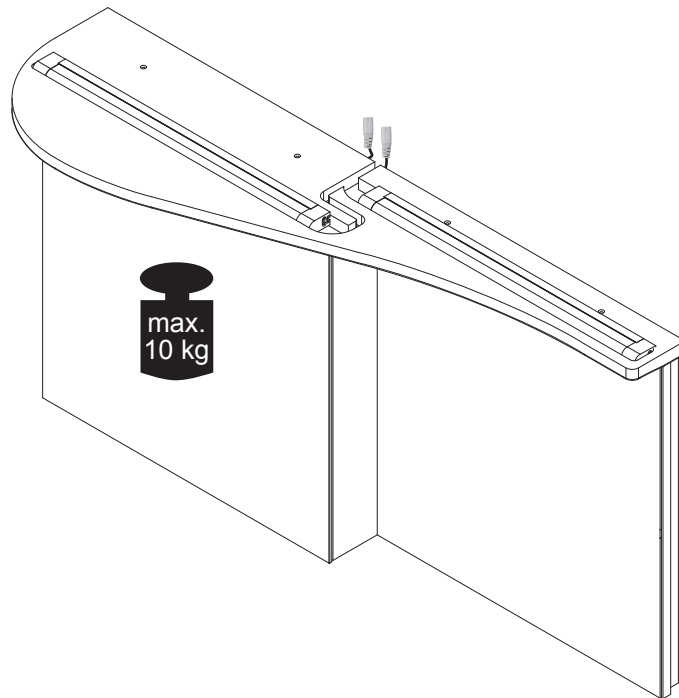
5BB7252312 3/6 32/11

3

Achtung !



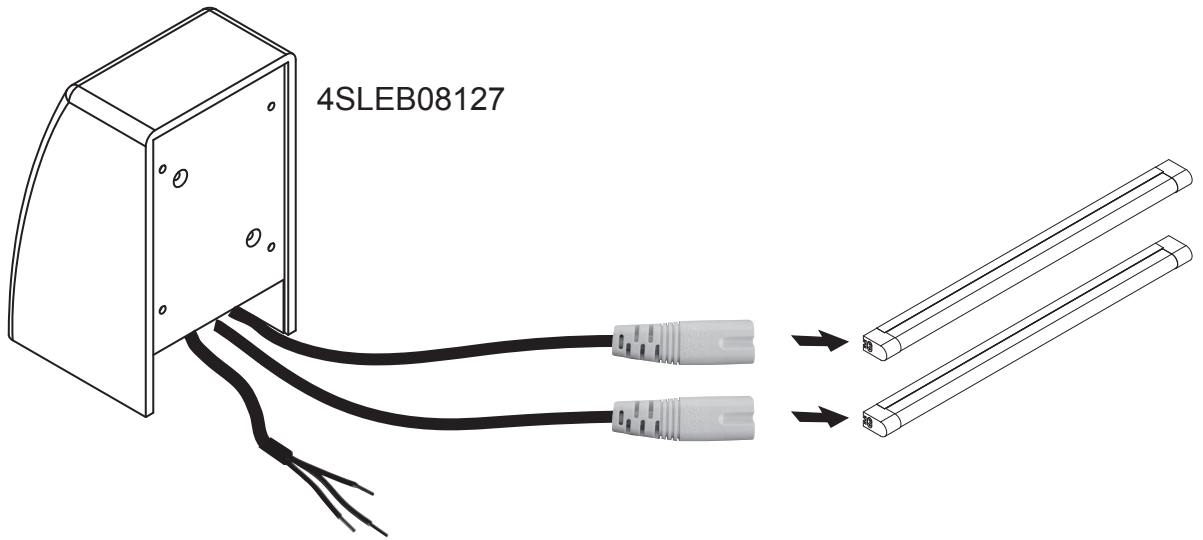
Ø4x 35
Ø4x 50
2XBB725200
1 x



Lanzet®

5BB7252312 4/6 32/11

4



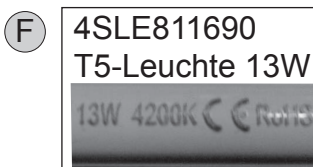
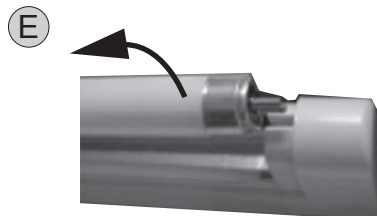
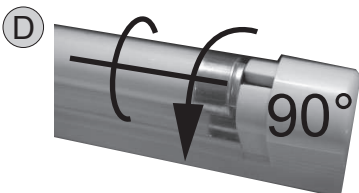
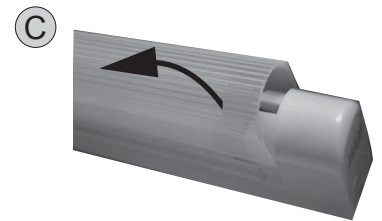
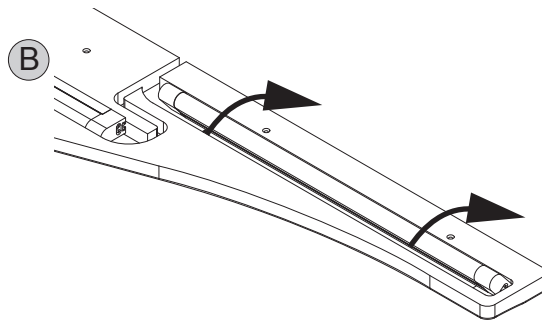
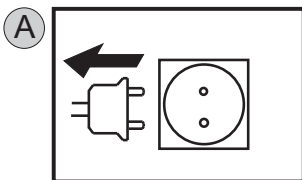
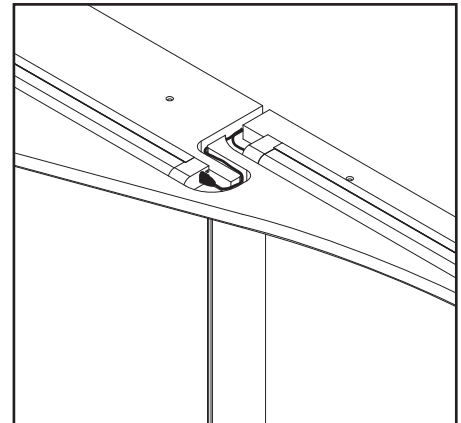
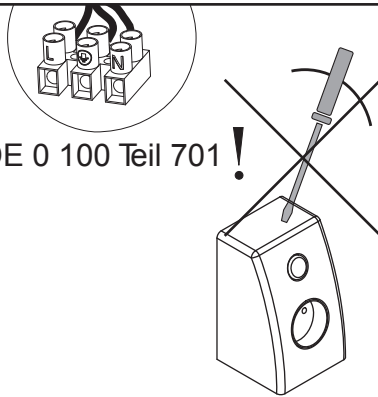
4SLEB08127

MAX. 16 A
230 V ~ 50Hz

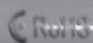
VDE 0 100 Teil 701 !

Eine defekte Elektrobox ist vollständig durch eine neue Box zu ersetzen.

The trafo-box cannot be repaired and must be replaced.

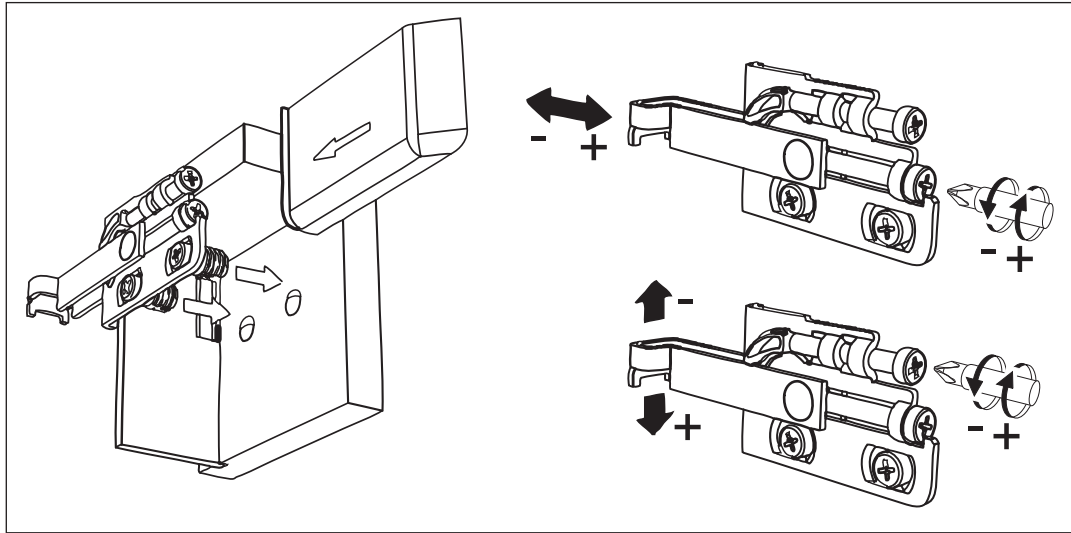


4SLE811690
T5-Leuchte 13W

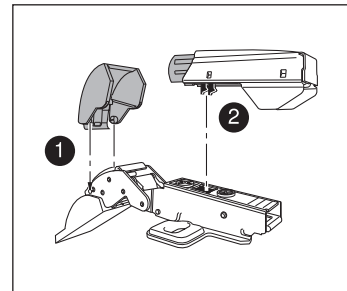
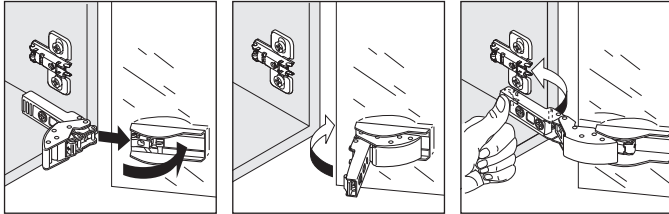
13W 4200K 

Lanzet®

5BB7252312 5/6 32/11



Montage



Demontage

