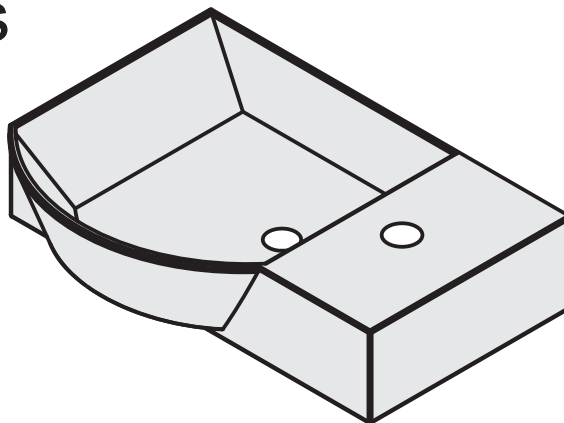


K3

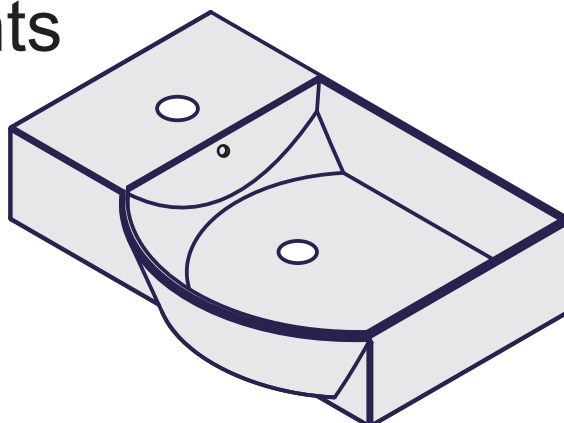
Mini-Gäste-WC Keramikbecken weiß

45x10,5x32cm

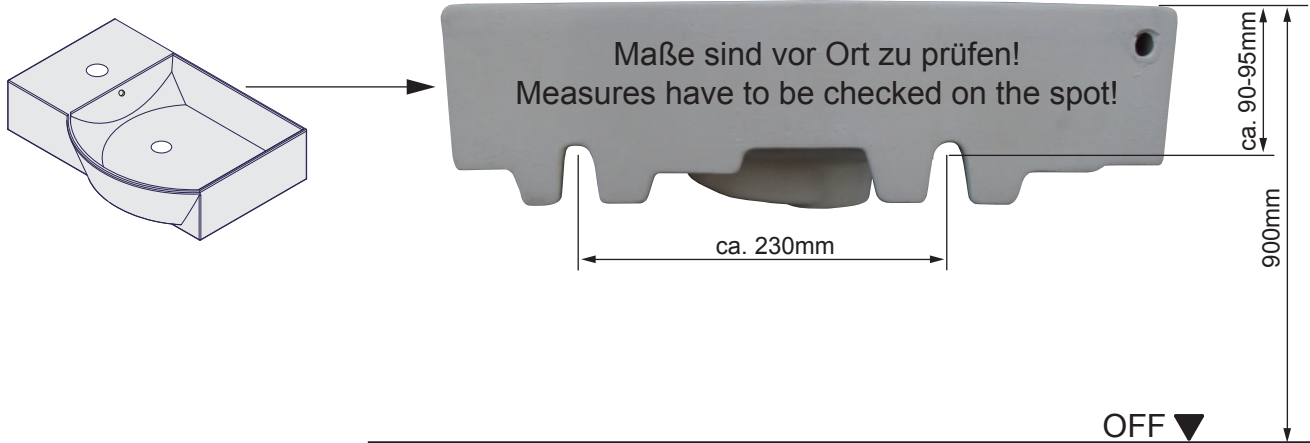
7139912 links




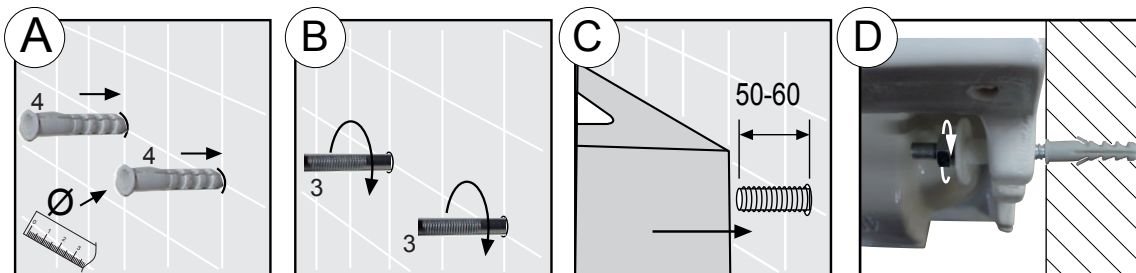
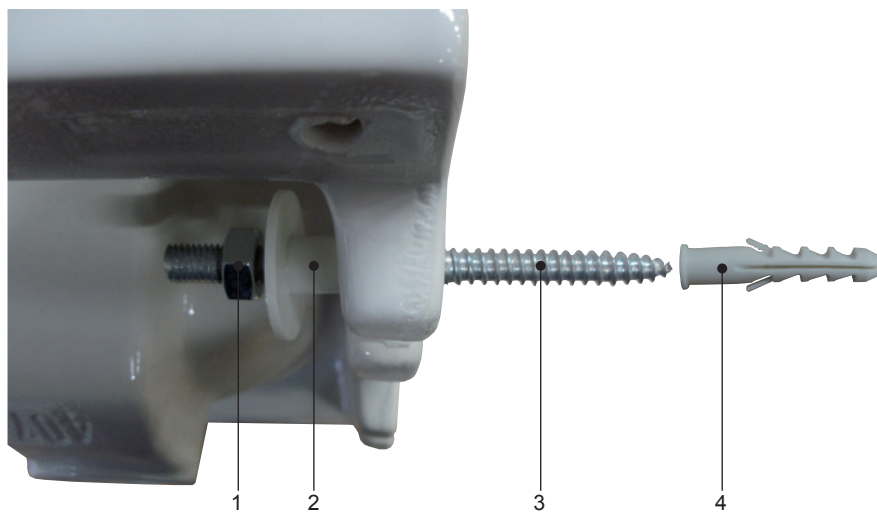
7140012 rechts



Wandmontage (nicht notwendig, wenn Becken mit Silikon auf Schrank geklebt wird)
Wall mounting (not necessary, if basin is glued with silicone on cupboard)



1	2
	
2 x	2 x
3	4
	
2 x	2 x



D

Montage- und Pflegehinweise für Waschtische aus Keramik

Sehr geehrter Kunde,

wir gratulieren Ihnen zum Kauf unseres eleganten Waschtisches aus Keramik.

Luftblasen, Abdrücke auf der Unterseite + Farbabweichungen (die aus ca. 90 cm Entfernung nicht mehr zu sehen sind) haben auf den Nutzen + Funktionalität keinen Einfluss, sie stellen deshalb keinen Reklamationsgrund dar, sondern resultieren aus dem Gießprozess.

Metallabrieb lässt sich mit einem speziellen Sanitäradiergummi oder einem Scheuerschwamm z.B. Schleiflix und etwas Wasser problemlos entfernen. Vorher an einer unauffälligen Stelle ausprobieren.

Garantieleistungen beziehen sich auf den Wert des Beckens, nicht aber auf Transport-, Montage- oder Demontagenkosten.

Ebenfalls können keine Garantieleistungen in Anspruch genommen werden bei :

- unsachgemäßer Lagerung
- falschem Einbau
- Einwirkung von Extremtemperaturen
- Aggressiven, chemischen Mitteln.

Bitte vermeiden Sie unbedingt den Kontakt mit:

- Haarfärbemittel
- Natronlauge
- Starken Lösungsmitteln wie z.B. Aceton, Methanol, Methylenchlorid, Kaliumpermanganat, Trichlorethylen

Bitte beachten Sie:

- die Hinweise bei Microfasertüchern. Ungeeignete Microfasertücher können die Waschbecken stark beschädigen.
- Um die Kriechfähigkeit des Wassers zu verhindern, sind die Anschlussbereiche abzudichten. Der Anschlussbereich der (Waschtisch-)Abdeckplatte zu anderen Schränken und zu Wandflächen ist mit Silikon (oder einer anderen geeigneten Dichtungsmasse) zu versiegeln.

Reklamationen aufgrund unsachgemäßer Behandlung können leider nicht anerkannt werden.

ACHTUNG: Vor der Montage ist das Produkt auf Transportbeschädigungen zu prüfen. Für Schäden an bereits montierten Produkten oder aufgrund einer unsachgemäßen Behandlung wird keine Haftung übernommen!

F

Indications de montage et conseils d'entretien pour plan de toilette en céramique

Très cher client,

Nous vous félicitons de votre achat.

La fonte de marbre est constituée en grande partie de minéraux finement moulus (céramique) et de liants.

"les bulles d'air, marques et irrégularités de couleur présentes sous la vasque (invisibles à une distance de + 90 cm) résultent du procès de fabrication, et n'ont aucune incidence sur son fonctionnement et utilisation. Ces caractéristiques ne peuvent donc être sujet de réclamation.

Une abrasion métallique dans le lavabo se peut enlever facilement avec une gomme sanitaire spéciale ou avec une éponge abrasive, p. ex. Schleiflix, avec de l'eau. Avant l'utilisation, essayez-le à un endroit peu visible.

Nous garantissons uniquement la valeur du produit ; les coûts de transport, montage et démontage sont à la charge de l'acheteur.

Nous ne garantissons pas les dommages causés par :

- un stockage inapproprié
- une mauvaise installation
- toute variation de température (+ -)
- l'utilisation de produits chimiques agressifs"

Évitez tout contact avec :

- Une teinture pour cheveux
- De la soude
- Un nettoyeur agressif comme l'acétone, le méthanol, le chlorure de méthylène, le permanganate de potassium, le trichloréthylène

Conseils à respecter :

- Afin d'éviter toute déperdition d'eau, les raccordements sont à protéger par des joints d'étanchéité. Les raccordements du plan de toilette à d'autres meubles et aux murs doivent être assurés à l'aide de silicone (ou d'un autre produit adapté).
- Observer les instructions des chiffons de microfibre. Les chiffons de microfibre inappropriés peuvent endommager les lavabos gravement.

Les réclamations suite à une utilisation inadaptée ne pourront malheureusement pas être prises en compte.

Avant tout montage, nous vous recommandons de bien vérifier votre produit dès sa réception (dommage éventuel pouvant être causé durant le transport). Le fournisseur ne sera en aucun responsable de tout dommage causé lors du montage du produit. Il se réserve aussi le droit de toute modification technique

GB

Instructions for use of washing basins, made of ceramics

Dear customer,

Thank you very much for choosing one of our elegant basins made of ceramics. Congratulations !

Air bubbles, divergences of colour and casts on the bottom side (not visible from a distance of 90 cm) are results of the casting process but use and functions will not be affected by that. These characteristics can not serve as a basis for any complaints.

Metal debris on the washbasin can be removed easily with a special sanitary rubber eraser or a scouring sponge, e.g. Schleiflix, together with some water. Please try out in a place not too visible before use.

Our guarantee covers only the value of the basin (not the costs for transport, installation or dismantling).

We cannot give any guarantee if the product is affected by

- improper storage
- incorrect installation
- extremely high or low temperatures
- aggressive chemicals

Please avoid contact with:

- hair colouring liquids
- natron lye
- Strong cleaning liquids like acetone, methanol, Methylenechloride, Potassiumpermanganate, Trichlorethylene

Please note:

- To ensure complete tightness, all joints and pipes have to be sealed. The joints between basin-covering, other cupboards and the wall should be sealed with silicone (or any other suitable sealing material).
- Please mind the instructions of microfibre cloths. Unsuitable microfibre cloths can do severe damage to the washbasins.

Any complaints resulting from improper use can not be accepted !

Before mounting please check the product to see if any damage has been caused during transportation. Please note that we can not accept any complaints regarding damage after the product has been mounted. Any technical changes reserved.

PL

Wskazówki do montażu i pielęgnacji umywalk ceramicznych

Szanowny Kliencie,

gratulujemy zakupu naszej eleganckiej umywalki ceramicznej.

Mogące wystąpić na spodniej powierzchni produktu pęcherze powietrza, nierówności oraz różnice w wybarwieniu (które są niewidoczne z odległości około 90 cm), powstałe w procesie produkcji i jako takie nie mające żadnego wpływu na wygląd zewnętrzny, funkcjonalność i wartości użytkowe naszego produktu, nie mogą być podstawą do zgłoszenia reklamacji.

Ewentualne metalowe ślady można usunąć bez problemu stosując sanitarną gumkę do ścierania lub przy pomocy gąbki do szorowania np. firmy Schleiflix zmozonej w odrobinie wody.

Udzieloną przez nas gwarancja pokrywa tylko wartość umywalki (nie obejmuje kosztów transportu, montażu i demontażu).

Gwarancja nie obejmuje uszkodzeń powstałych w wyniku:

- niewłaściwego magazynowania
- nieprawidłowego montażu
- oddziaływania ekstremalnie niskich i wysokich temperatur
- używania agresywnych środków chemicznych.

Należy unikać kontaktu umywalki z:

- farbami do włosów
- sodą kaustyczną
- silnymi rozpuszczalnikami takimi jak: aceton, metanol, nadmanganian potasu, chlorek metylu, trichloroetylen

Zalecenia :

- Należy zapoznać się ze wskazówkami znajdującymi się na opakowaniach ścierek z mikrowłókien. Niewłaściwe ściereki mogą w znacznym stopniu uszkodzić powierzchnię umywalki
- W celu zapewnienia pełnej szczelności wszystkie połączenia (umywalki, rur) muszą być w odpowiedni sposób zmontowane i uszczelnione.
- Połączenia umywalki z szafką lub blatem oraz przestrzeń pomiędzy ścianą a umywalką muszą być wypełnione silikonem (lub innym środkiem uszczelniającym)

Nie mogą zostać uznane żadne reklamacje będące wynikiem niewłaściwego użytkowania produktu.

Uwaga: Przed rozpoczęciem montażu należy sprawdzić produkt pod kątem ewentualnych uszkodzeń, które mogły powstać w trakcie transportu. Producent nie ponosi odpowiedzialności za szkody powstałe w wyniku niewłaściwego obchodzenia się z meblami, jak również za szkody powstałe na zamontowanych meblach.



ACHTUNG

HOHE BRUCHGEFAHR!

Liebe Kundin, lieber Kunde!

Für einen eventuellen Versand verpacken Sie den Artikel bitte genauso wie Sie ihn erhalten haben. Verwenden Sie die Originalverpackung mit Füll-und Polstermaterial, da wir Ihnen sonst eventuell auftretende Transportschäden belasten müssen!



ATTENTION

High risk of breaking

Dear customer!

If the article is to be shipped, please pack IT In exactly the same fashion as when you received it. Use the original packing with filling and padding material. as otherwise we would have to Charge you for any damage occurring in transit!



ATTENTION

Danger de casse - très fragile!

Chère cliente, Cher client!

Pour un transport eventuel, veuillez emballer l'article avec les mêmes précautions que celles prises pour son expedition initiale. Utiliser l'emballage original avec la matière ae doublure et de remplissage; sinon, des dommages de transport éventuels seront portés à votre charge!



UWAGA!

Niebezpieczeństwo stłuczenia!

Szanowny Kliencie!

W przypadku konieczności odesłania artykułu do naszej firmy, prosimy zapakować artykuł w taki sam sposób, w jakim został on do Państwa dostarczony. W tym celu prosimy o używanie osłon i wypełnień jakie zawierały oryginalne opakowania. W razie wystąpienia szkód powstałych w transporcie, będziemy zmuszeni obciążyć Państwa kosztami ich usunięcia.