

SK 120/5 ZB, SK 160/5 ZB, SK 200/5 ZB, SKE 200/5 ZB



6 720 801 707-00.1PL

[de]	Installations- und Wartungsanleitung für den Fachhandwerker	2
[es]	Instrucciones de instalación y mantenimiento para el técnico	8
[fr]	Notice d'installation et d'entretien pour installateurs professionnels	14
[it]	Istruzioni di installazione e manutenzione per personale qualificato	20
[nl (be)]	Installatie- en onderhoudshandleiding voor de installateur	26
[pt]	Instruções de instalação e de manutenção para técnicos especializados	32
[sl]	Navodila za montažo in vzdrževanje (za serviserja)	39


Inhaltsverzeichnis


1	Symbolerklärung	3
1.1	Symbolerklärung	3
1.2	Allgemeine Sicherheitshinweise	3
2	Angaben zum Produkt	3
2.1	Bestimmungsgemäßer Gebrauch	3
2.2	Typschild	3
2.3	Lieferumfang	3
2.4	Technische Daten	4
2.5	Produktbeschreibung	5
3	Vorschriften	5
4	Transport	5
5	Montage	5
5.1	Aufstellung	5
5.1.1	Anforderungen an den Aufstellort	5
5.1.2	Warmwasserspeicher aufstellen	5
5.2	Hydraulischer Anschluss	5
5.2.1	Warmwasserspeicher hydraulisch anschließen	5
5.2.2	Sicherheitsventil einbauen (bauseitig)	6
5.3	Warmwasser-Temperaturfühler montieren	6
5.4	Elektro-Heizeinsatz (Zubehör, nur für SKE 200/5 ZB) ..	6
6	Inbetriebnahme	6
6.1	Warmwasserspeicher in Betrieb nehmen	6
6.2	Betreiber einweisen	6
7	Außerbetriebnahme	6
8	Umweltschutz/Entsorgung	7
9	Wartung	7
9.1	Wartungsintervalle	7
9.2	Wartungsarbeiten	7
9.2.1	Sicherheitsventil prüfen	7
9.2.2	Warmwasserspeicher entkalken/reinigen	7
9.2.3	Magnesium-Anode prüfen	7

1 Symbolerklärung

1.1 Symbolerklärung

Warnhinweise


	Warnhinweise im Text werden mit einem grau hinterlegten Warndreieck gekennzeichnet und umrandet.
---	--

	Bei Gefahren durch Strom wird das Ausrufezeichen im Warndreieck durch ein Blitzsymbol ersetzt.
---	--

Signalwörter am Beginn eines Warnhinweises kennzeichnen Art und Schwere der Folgen, falls die Maßnahmen zur Abwendung der Gefahr nicht befolgt werden.

- **HINWEIS** bedeutet, dass Sachschäden auftreten können.
- **VORSICHT** bedeutet, dass leichte bis mittelschwere Personenschäden auftreten können.
- **WARNUNG** bedeutet, dass schwere Personenschäden auftreten können.
- **GEFAHR** bedeutet, dass lebensgefährliche Personenschäden auftreten können.

Wichtige Informationen

	Wichtige Informationen ohne Gefahren für Menschen oder Sachen werden mit dem nebenstehenden Symbol gekennzeichnet. Sie werden durch Linien ober- und unterhalb des Textes begrenzt.
--	---

Weitere Symbole

Symbol	Bedeutung
▶	Handlungsschritt
→	Querverweis auf andere Stellen im Dokument oder auf andere Dokumente
•	Aufzählung/Listeneintrag
–	Aufzählung/Listeneintrag (2. Ebene)

Tab. 1

1.2 Allgemeine Sicherheitshinweise

Allgemein

Diese Installations- und Wartungsanleitung richtet sich an den Fachhandwerker.

Nichtbeachten der Sicherheitshinweise kann zu schweren Personenschäden führen.

- ▶ Sicherheitshinweise lesen und enthaltene Anweisungen befolgen.
- ▶ Installations- und Wartungsanleitung einhalten, damit die einwandfreie Funktion gewährleistet wird.
- ▶ Wärmeerzeuger und Zubehör entsprechend der zugehörigen Installationsanleitung montieren und in Betrieb nehmen.
- ▶ Keine offenen Ausdehnungsgefäße verwenden.
- ▶ **Sicherheitsventil keinesfalls verschließen!**

2 Angaben zum Produkt

2.1 Bestimmungsgemäßer Gebrauch

Der Warmwasserspeicher ist für das Erwärmen und Speichern von Trinkwasser bestimmt. Die für Trinkwasser geltenden landesspezifischen Vorschriften, Richtlinien und Normen beachten.

Den Warmwasserspeicher nur in geschlossenen Systemen verwenden.

Eine andere Verwendung ist nicht bestimmungsgemäß. Aus nicht bestimmungsgemäßem Gebrauch resultierende Schäden sind von der Haftung ausgeschlossen.

Anforderungen an das Trinkwasser	Einheit	
Wasserhärte, min.	ppm	36
	grain/US gallon	2,1
	°dH	2
pH-Wert, min. – max.		6,5 – 9,5
Leitfähigkeit, min. – max.	µS/cm	130 – 1500

Tab. 2 Anforderungen an das Trinkwasser

2.2 Typschild

Das Typschild befindet sich oben auf der Rückseite des Warmwasserspeichers und enthält folgende Angaben:

Pos.	Beschreibung
1	Typbezeichnung
2	Seriennummer
3	tatsächlicher Inhalt
4	Bereitschaftswärmeaufwand
5	Volumen über E-Heizer erwärmt
6	Herstellungsjahr
7	Korrosionsschutz
8	max. Warmwassertemperatur Speicher
9	max. Vorlauftemperatur Heizquelle
10	max. Vorlauftemperatur Solar
11	elektrische Anschlussleistung
12	Heizwasser-Eingangleistung
13	Heizwasser-Durchflussmenge für Heizwasser-Eingangleistung
14	mit 40 °C zapfbares Volumen der elektrischen Erwärmung
15	max. Betriebsdruck Trinkwasserseite
16	höchster Auslegungsdruck
17	max. Betriebsdruck Heizquellenseite
18	max. Betriebsdruck Solarseite
19	max. Betriebsdruck Trinkwasserseite CH
20	max. Prüfdruck Trinkwasserseite CH
21	max. Warmwassertemperatur bei E-Heizung

Tab. 3 Typschild

2.3 Lieferumfang

- Warmwasserspeicher
- Installations- und Wartungsanleitung

2.4 Technische Daten

	Einheit	SK 120/5 ZB	SK 160/5 ZB	SK 200/5 ZB	SKE 200/5 ZB
Allgemeines					
Maße		→ Bild 1, Seite 45			
Kippmaß	mm	1160	1410	1625	1625
Mindestraumhöhe für Anodentausch	mm	1370	1650	1880	1880
Anschlüsse		→ Tab. 5, Seite 5			
Anschlussmaß Warmwasser	DN	R1"	R1"	R1"	R1"
Anschlussmaß Kaltwasser	DN	R1"	R1"	R1"	R1"
Anschlussmaß Zirkulation	DN	R¾"	R¾"	R¾"	R¾"
Innendurchmesser Messstelle Speichertemperaturfühler	mm	19	19	19	19
Leergewicht (ohne Verpackung)	kg	64	74	84	84
Gesamtgewicht einschließlich Füllung	kg	184	234	284	284
Speicherinhalt					
Nutzinhalt (gesamt)	l	120	160	200	200
Nutzbare Warmwassermenge ¹⁾ bei Warmwasser-Auslauftemperatur ²⁾ :					
45 °C	l	163	217	271	271
40 °C	l	190	253	317	317
Bereitschaftswärmeaufwand nach DIN 4753 Teil 8 ³⁾	kWh/24h	1,4	1,8	2,0	2,0
maximaler Durchfluss Kaltwassereintritt	l/min	12	16	20	20
maximale Temperatur Warmwasser	°C	95	95	95	95
maximaler Betriebsdruck Trinkwasser	bar Ü	10	10	10	10
höchster Auslegungsdruck (Kaltwasser)	bar Ü	7,8	7,8	7,8	7,8
maximaler Prüfdruck Warmwasser	bar Ü	10	10	10	10
Wärmetauscher					
Inhalt	l	4,8	6,0	6,0	6,0
Oberfläche	m ²	0,7	0,9	0,9	0,9
Leistungskennzahl N _L nach DIN 4708 ⁴⁾	NL	1,4	2,6	4,2	4,2
Dauerleistung (bei 80 °C Vorlauftemperatur, 45 °C Warmwasser-Auslauftemperatur und 10 °C Kaltwassertemperatur)	kW	25	31,5	31,5	31,5
	l/min	10,2	12,9	12,9	12,9
Aufheizzeit bei Nennleistung	min	19	20	25	25
max. Beheizung mit E-Heizung, nur bei SKE 200/5 ZB ⁵⁾	kW	-	-	-	6
maximale Temperatur Heizwasser	°C	160	160	160	160
maximaler Betriebsdruck Heizwasser	bar Ü	16	16	16	16
Anschlussmaß Heizwasser	DN	R1"	R1"	R1"	R1"
Druckverlustdiagramm		→ Bild 2, Seite 46			

Tab. 4 Abmessungen und technische Daten (→ Bild 1, Seite 45 und Bild 3, Seite 46)

- 1) Ohne Nachladung; eingestellte Speichertemperatur 60 °C
- 2) Gemischtes Wasser an Zapfstelle (bei 10 °C Kaltwassertemperatur)
- 3) Verteilungsverluste außerhalb des Warmwasserspeichers sind nicht berücksichtigt.
- 4) Die Leistungskennzahl N_L = 1 nach DIN 4708 für 3,5 Personen, Normalwanne und Küchenspüle. Temperaturen: Speicher 60 °C, Auslauf 45 °C und Kaltwasser 10 °C. Messung mit max. Beheizungsleistung. Bei Verringerung der Beheizungsleistung wird N_L kleiner.
- 5) Bei Wärmeerzeugern mit höherer Beheizungsleistung auf den angegebenen Wert begrenzen.

2.5 Produktbeschreibung

Pos.	Beschreibung
1	Warmwasseraustritt
2	Zirkulationsanschluss
3	Speichervorlauf
4	Tauchhülse für Temperaturfühler Wärmeerzeuger
5	Speicherrücklauf
6	Kaltwassereintritt
7	Wärmetauscher für Nachheizung durch Heizgerät, emailliertes Glattrohr
8	Muffe zum Einbau einer E-Heizung (SKE 200/5 ZB)
9	Elektrisch isoliert eingebaute Magnesium-Anode
10	Speicherbehälter, emaillierter Stahl
11	Verkleidung, lackiertes Blech mit Polyurethan-Hartschaumwärmeschutz 50 mm
12	Prüföffnung für Wartung und Reinigung
13	PS-Verkleidungsdeckel

Tab. 5 Produktbeschreibung (→ Bild 3, Seite 46 und Bild 11, Seite 49)

3 Vorschriften

Folgende Richtlinien und Normen beachten:

- Örtliche Vorschriften
- **EnEG** (in Deutschland)
- **EnEV** (in Deutschland).

Installation und Ausrüstung von Heizungs- und Warmwasserbereitungsanlagen:

- **DIN-** und **EN-**Normen
 - **DIN 4753-1** – Wassererwärmer ...; Anforderungen, Kennzeichnung, Ausrüstung und Prüfung
 - **DIN 4753-3** – Wassererwärmer ...; Wasserseitiger Korrosionsschutz durch Emaillierung; Anforderungen und Prüfung (Produktnorm)
 - **DIN 4753-6** – Wassererwärmungsanlagen ...; Kathodischer Korrosionsschutz für emaillierte Stahlbehälter; Anforderungen und Prüfung (Produktnorm)
 - **DIN 4753-8** – Wassererwärmer ... - Teil 8: Wärmedämmung von Wassererwärmern bis 1000 l Nenninhalt - Anforderungen und Prüfung (Produktnorm)
 - **DIN EN 12897** – Wasserversorgung - Bestimmung für ... Speicherwassererwärmer (Produktnorm)
 - **DIN 1988** – Technische Regeln für Trinkwasser-Installationen
 - **DIN EN 1717** – Schutz des Trinkwassers vor Verunreinigungen ...
 - **DIN EN 806** – Technische Regeln für Trinkwasserinstallationen
 - **DIN 4708** – Zentrale Wassererwärmungsanlagen
- **DVGW**
 - Arbeitsblatt W 551 – Trinkwassererwärmungs- und Leitungsanlagen; technische Maßnahmen zur Verminderung des Legionellenwachstums in Neuanlagen; ...
 - Arbeitsblatt W 553 – Bemessung von Zirkulationssystemen ...

4 Transport

- ▶ Warmwasserspeicher beim Transport gegen Herunterfallen sichern.
- ▶ Verpackten Warmwasserspeicher mit Sackkarre und Spannurt transportieren (→ Bild 4, Seite 47).
- oder-
- ▶ Unverpackten Warmwasserspeicher mit Transportnetz transportieren, dabei die Anschlüsse vor Beschädigung schützen.

5 Montage

Der Warmwasserspeicher wird komplett montiert geliefert.

- ▶ Warmwasserspeicher auf Unversehrtheit und Vollständigkeit prüfen.

5.1 Aufstellung

5.1.1 Anforderungen an den Aufstellort



HINWEIS: Anlagenschaden durch unzureichende Tragkraft der Aufstellfläche oder durch ungeeigneten Untergrund!

- ▶ Sicherstellen, dass die Aufstellfläche eben ist und ausreichend Tragkraft besitzt.

- ▶ Warmwasserspeicher auf ein Podest stellen, wenn die Gefahr besteht, dass sich am Aufstellort Wasser am Boden ansammelt.
- ▶ Warmwasserspeicher trocken und in frostfreien Innenräumen aufstellen.
- ▶ Mindestraumhöhe (→ Tab. 8, Seite 45) und Mindestwandabstände im Aufstellraum beachten (→ Bild 6, Seite 47).

5.1.2 Warmwasserspeicher aufstellen

- ▶ Warmwasserspeicher aufstellen und ausrichten (→ Bild 7 bis Bild 8, Seite 48).
- ▶ Schutzkappen entfernen (→ Bild 9, Seite 48).
- ▶ Teflonband oder Teflonfaden anbringen (→ Bild 10, Seite 48).

5.2 Hydraulischer Anschluss



WARNUNG: Brandgefahr durch Löt- und Schweißarbeiten!

- ▶ Bei Löt- und Schweißarbeiten geeignete Schutzmaßnahmen ergreifen, da die Wärmedämmung brennbar ist. Z. B. Wärmedämmung abdecken.
- ▶ Speicherverkleidung nach der Arbeit auf Unversehrtheit prüfen.



WARNUNG: Gesundheitsgefahr durch verschmutztes Wasser!

- ▶ Unsauber durchgeführte Montagearbeiten verschmutzen das Trinkwasser.
- ▶ Warmwasserspeicher hygienisch einwandfrei gemäß den landesspezifischen Normen und Richtlinien installieren und ausrüsten.

5.2.1 Warmwasserspeicher hydraulisch anschließen

Anlagenbeispiel mit allen empfohlenen Ventilen und Hähnen (→ Bild 11, Seite 49).

- ▶ Installationsmaterial verwenden, das bis 160 °C (320 °F) hitzebeständig ist.
- ▶ Keine offenen Ausdehnungsgefäße verwenden.
- ▶ Bei Trinkwasser-Erwärmungsanlagen mit Kunststoffleitungen metallische Anschlussverschraubungen verwenden.
- ▶ Entleerleitung entsprechend dem Anschluss dimensionieren.
- ▶ Um das Entschlammern zu gewährleisten, keine Bögen in die Entleerleitung einbauen.
- ▶ Ladeleitungen möglichst kurz ausführen und dämmen.
- ▶ Bei Verwendung eines Rückschlagventils in der Zuleitung zum Kaltwassereintritt: Sicherheitsventil zwischen Rückschlagventil und Kaltwassereintritt einbauen.
- ▶ Wenn der Ruhedruck der Anlage über 5 bar beträgt, Druckminderer installieren.
- ▶ Alle nicht benutzten Anschlüsse verschließen.

5.2.2 Sicherheitsventil einbauen (bauseitig)

- ▶ Bauseitig ein bauartgeprüftes, für Trinkwasser zugelassenes Sicherheitsventil (\geq DN 20) in die Kaltwasserleitung einbauen (→ Bild 11, Seite 49).
- ▶ Installationsanleitung des Sicherheitsventils beachten.
- ▶ Abblaseleitung des Sicherheitsventils frei beobachtbar im frostsicheren Bereich über einer Entwässerungsstelle münden lassen.
 - Die Abblaseleitung muss mindestens dem Austrittsquerschnitt des Sicherheitsventils entsprechen.
 - Die Abblaseleitung muss mindestens den Volumenstrom ablassen können, der im Kaltwassereintritt möglich ist (→ Tab. 4, Seite 4).
- ▶ Hinweisschild mit folgender Beschriftung am Sicherheitsventil anbringen: „Abblaseleitung nicht verschließen. Während der Beheizung kann betriebsbedingt Wasser austreten.“

Wenn der Ruhedruck der Anlage 80 % des Sicherheitsventil-Ansprechdrucks überschreitet:

- ▶ Druckminderer vorschalten (→ Bild 11, Seite 49).

Netzdruck (Ruhedruck)	Ansprechdruck Sicherheitsventil	Druckminderer	
		in der EU	außerhalb der EU
< 4,8 bar	\geq 6 bar	nicht erforderlich	
5 bar	6 bar	max. 4,8 bar	
5 bar	\geq 8 bar	nicht erforderlich	
6 bar	\geq 8 bar	max. 5,0 bar	nicht erforderlich
7,8 bar	10 bar	max. 5,0 bar	nicht erforderlich

Tab. 6 Auswahl eines geeigneten Druckminderers

5.3 Warmwasser-Temperaturfühler montieren


Zur Messung und Überwachung der Warmwassertemperatur am Warmwasserspeicher den Warmwasser-Temperaturfühler an der Messstelle [7] montieren (→ Bild 3, Seite 46).

- ▶ Warmwasser-Temperaturfühler montieren (→ Bild 12, Seite 49). Darauf achten, dass die Fühlerfläche auf der gesamten Länge Kontakt zur Tauchhülsenfläche hat.

5.4 Elektro-Heizeinsatz (Zubehör, nur für SKE 200/5 ZB)

- ▶ Elektro-Heizeinsatz entsprechend der separaten Installationsanleitung einbauen.
- ▶ Nach Abschluss der kompletten Speicherinstallation eine Schutzleiterprüfung durchführen (auch metallische Anschlussverschraubungen einbeziehen).

6 Inbetriebnahme




HINWEIS: Anlagenschaden durch Überdruck!
Durch Überdruck können Spannungsrisse in der Emailierung entstehen.

- ▶ Abblaseleitung des Sicherheitsventils nicht verschließen.

- ▶ Alle Baugruppen und Zubehöre nach den Hinweisen des Herstellers in den technischen Dokumenten in Betrieb nehmen.

6.1 Warmwasserspeicher in Betrieb nehmen




Dichtheitsprüfung des Warmwasserspeichers abschließend mit Trinkwasser durchführen.

Der Prüfdruck darf warmwasserseitig maximal 10 bar (150 psi) Überdruck betragen.

- ▶ Rohrleitungen und Warmwasserspeicher vor der Inbetriebnahme gründlich spülen (→ Bild 14, Seite 50).

6.2 Betreiber einweisen




WARNUNG: Verbrühungsgefahr an den Warmwasser-Zapfstellen!
Während der thermischen Desinfektion und wenn die Warmwassertemperatur über 60 °C eingestellt ist, besteht Verbrühungsgefahr an den Warmwasser-Zapfstellen.

- ▶ Betreiber darauf hinweisen, dass er nur gemischtes Wasser aufdreht.

- ▶ Wirkungsweise und Handhabung der Heizungsanlage und des Warmwasserspeichers erklären und auf sicherheitstechnische Punkte besonders hinweisen.
- ▶ Funktionsweise und Prüfung des Sicherheitsventils erklären.
- ▶ Alle beigelegten Dokumente dem Betreiber aushändigen.
- ▶ **Empfehlung für den Betreiber:** Inspektions- und Wartungsvertrag mit einem zugelassenen Fachbetrieb abschließen. Den Warmwasserspeicher gemäß der vorgegebenen Wartungsintervalle (→ Tab. 7, Seite 7) warten und jährlich inspizieren.
- ▶ Betreiber auf folgende Punkte hinweisen:
 - Beim Aufheizen kann Wasser am Sicherheitsventil austreten.
 - Die Abblaseleitung des Sicherheitsventils muss stets offen gehalten werden.
 - Wartungsintervalle müssen eingehalten werden (→ Tab. 7, Seite 7).
 - **Empfehlung bei Frostgefahr und kurzzeitiger Abwesenheit des Betreibers:** Warmwasserspeicher in Betrieb lassen und die niedrigste Wassertemperatur einstellen.

7 Außerbetriebnahme

- ▶ Bei installiertem Elektro-Heizeinsatz (Zubehör) den Warmwasserspeicher stromlos schalten.
- ▶ Temperaturregler am Regelgerät ausschalten.



WARNUNG: Verbrühung durch heißes Wasser!
▶ Warmwasserspeicher ausreichend abkühlen lassen.

- ▶ Warmwasserspeicher entleeren (→ Bild 16 und 17, Seite 50).
- ▶ Alle Baugruppen und Zubehöre der Heizungsanlage nach den Hinweisen des Herstellers in den technischen Dokumenten außer Betrieb nehmen.
- ▶ Absperrventile schließen (→ Bild 18, Seite 51).
- ▶ Wärmetauscher druckfrei machen.
- ▶ Wärmetauscher entleeren und ausblasen (→ Bild 19, Seite 51).
- ▶ Damit keine Korrosion entsteht, den Innenraum gut austrocknen und den Deckel der Prüföffnung geöffnet lassen.

8 Umweltschutz/Entsorgung

Umweltschutz ist ein Unternehmensgrundsatz der Bosch Gruppe. Qualität der Erzeugnisse, Wirtschaftlichkeit und Umweltschutz sind für uns gleichrangige Ziele. Gesetze und Vorschriften zum Umweltschutz werden strikt eingehalten.

Verpackung

Bei der Verpackung sind wir an den länderspezifischen Verwertungssystemen beteiligt, die ein optimales Recycling gewährleisten. Alle verwendeten Verpackungsmaterialien sind umweltverträglich und wiederverwertbar.

Altgerät

Altgeräte enthalten Wertstoffe, die einer Wiederverwertung zuzuführen sind.

Die Baugruppen sind leicht zu trennen und die Kunststoffe sind gekennzeichnet. Somit können die verschiedenen Baugruppen sortiert und dem Recycling oder der Entsorgung zugeführt werden.

9 Wartung

- ▶ Vor allen Wartungen den Warmwasserspeicher abkühlen lassen.
- ▶ Reinigung und Wartung in den angegebenen Intervallen durchführen.
- ▶ Mängel sofort beheben.
- ▶ Nur Originalersatzteile verwenden!

9.1 Wartungsintervalle

Die Wartung muss in Abhängigkeit von Durchsatz, Betriebstemperatur und Wasserhärte durchgeführt werden (→ Tab. 7, Seite 7).

Die Verwendung von chloriertem Trinkwasser oder Enthärtungsanlagen verkürzt die Wartungsintervalle.

Wasserhärte in °dH	3 - 8,4	8,5 - 14	> 14
Calciumcarbonatkonzentration in mol/ m ³	0,6 - 1,5	1,6 - 2,5	> 2,5
Temperaturen	Monate		
Bei normalem Durchsatz (< Speicherinhalt/24 h)			
< 60 °C	24	21	15
60 - 70 °C	21	18	12
> 70 °C	15	12	6
Bei erhöhtem Durchsatz (> Speicherinhalt/24 h)			
< 60 °C	21	18	12
60 - 70 °C	18	15	9
> 70 °C	12	9	6

Tab. 7 Wartungsintervalle in Monaten

Die örtliche Wasserqualität kann beim örtlichen Wasserversorger erfragt werden.

Je nach Wasserzusammensetzung sind Abweichungen von den genannten Anhaltswerten sinnvoll.

9.2 Wartungsarbeiten

9.2.1 Sicherheitsventil prüfen

- ▶ Sicherheitsventil jährlich prüfen.

9.2.2 Warmwasserspeicher entkalken/reinigen



Um die Reinigungswirkung zu erhöhen, Wärmetauscher vor dem Ausspritzen aufheizen. Durch den Thermoschockeffekt lösen sich Verkrustungen (z. B. Kalkablagerungen) besser.

- ▶ Warmwasserspeicher trinkwasserseitig vom Netz nehmen.
- ▶ Absperrventile schließen und bei Verwendung eines Elektro-Heizeinsatzes diesen vom Stromnetz trennen (→ Bild 18, Seite 51).
- ▶ Warmwasserspeicher entleeren (→ Bild 16 und 17, Seite 50).
- ▶ Innenraum des Warmwasserspeichers auf Verunreinigung (Kalkablagerungen, Sedimente) untersuchen.
- ▶ **Bei kalkarmem Wasser:**
Behälter regelmäßig prüfen und von abgesetzten Sedimenten reinigen.
-oder-
- ▶ **Bei kalkhaltigem Wasser bzw. starker Verschmutzung:**
Warmwasserspeicher entsprechend anfallender Kalkmenge regelmäßig durch eine chemische Reinigung entkalken (z. B. mit einem geeigneten kalklösenden Mittel auf Zitronensäurebasis).
- ▶ Warmwasserspeicher ausspritzen (→ Bild 22, Seite 52).
- ▶ Rückstände mit einem Nass-/Trockensauger mit Kunststoffansaugrohr entfernen.
- ▶ Prüföffnung mit neuer Dichtung schließen (→ Bild 25, Seite 52).
- ▶ Warmwasserspeicher wieder in Betrieb nehmen (→ Kapitel 6, Seite 6).

9.2.3 Magnesium-Anode prüfen



Wird die Magnesium-Anode nicht fachgerecht gewartet, erlischt die Garantie des Warmwasserspeichers.

Die Magnesium-Anode ist eine Opferanode, die sich durch den Betrieb des Warmwasserspeichers verbraucht.

Wir empfehlen, jährlich den Schutzstrom mit dem Anodenprüfer zu messen (→ Bild 20, Seite 51). Der Anodenprüfer ist als Zubehör erhältlich.



Oberfläche der Magnesium-Anode nicht mit Öl oder Fett in Berührung bringen.

- ▶ Auf Sauberkeit achten.

- ▶ Kaltwassereintritt absperren.
- ▶ Warmwasserspeicher drucklos machen (→ Bild 16, Seite 50).
- ▶ Magnesium-Anode ausbauen und prüfen (→ Bild 21 bis Bild 25, Seite 51 und Seite 52).
- ▶ Magnesium-Anode austauschen, wenn der Durchmesser unter 15 mm ist.
- ▶ Übergangswiderstand zwischen dem Schutzleiteranschluss und der Magnesium-Anode prüfen.

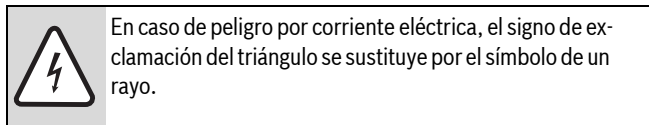
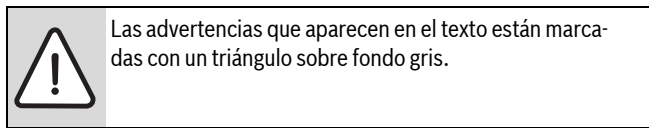
Índice

1	Explicación de los símbolos	9
1.1	Explicación de la simbología	9
1.2	Indicaciones generales de seguridad	9
2	Datos sobre el producto	9
2.1	Utilización reglamentaria	9
2.2	Placa de características	9
2.3	Volumen de suministro	9
2.4	Datos técnicos	10
2.5	Descripción del producto	10
3	Disposiciones	11
4	Transporte	11
5	Instalación	11
5.1	Instalación	11
5.1.1	Requisitos del lugar de emplazamiento	11
5.1.2	Emplazamiento del acumulador de agua caliente	11
5.2	Conexión hidráulica	11
5.2.1	Conexión hidráulica del acumulador de agua caliente	11
5.2.2	Montaje de la válvula de seguridad (de la instalación)	11
5.3	Montaje de la sonda de temperatura del agua caliente	12
5.4	Resistencia eléctrica (accesorio, únicamente para SKE 200/5 ZB)	12
6	Puesta en marcha	12
6.1	Puesta en marcha del acumulador de agua caliente ..	12
6.2	Instrucción del usuario	12
7	Puesta fuera de servicio	12
8	Protección del medio ambiente/eliminación de residuos ..	13
9	Mantenimiento	13
9.1	Intervalos de mantenimiento	13
9.2	Trabajos de mantenimiento	13
9.2.1	Comprobación de la válvula de seguridad	13
9.2.2	Descalcificación/limpieza del acumulador de agua caliente	13
9.2.3	Comprobación del ánodo de magnesio	13

1 Explicación de los símbolos

1.1 Explicación de la simbología

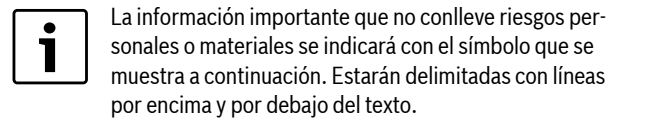
Advertencias



Las palabras de señalización al inicio de una advertencia indican el tipo y la gravedad de las consecuencias que conlleva la no observancia de las medidas de seguridad indicadas para evitar riesgos.

- **AVISO** advierte sobre la posibilidad de que se produzcan daños materiales.
- **ATENCIÓN** indica que pueden producirse daños personales de leves a moderados.
- **ADVERTENCIA** indica que pueden producirse daños personales graves.
- **PELIGRO** indica que pueden producirse daños mortales.

Información importante



Otros símbolos

Símbolo	Significado
▶	Procedimiento
→	Referencia cruzada para consultar otros puntos del documento u otros documentos.
•	Enumeración/Punto de la lista
–	Enumeración/Punto de la lista (2º nivel)

Tab. 1

1.2 Indicaciones generales de seguridad

Generalidades

Estas instrucciones de instalación y de mantenimiento están dirigidas a los técnicos.

La inobservancia de las indicaciones de seguridad puede provocar daños personales graves.

- ▶ Lea las instrucciones de seguridad y siga las indicaciones.
- ▶ Para garantizar un funcionamiento sin fallos, atégase a estas instrucciones de instalación y mantenimiento.
- ▶ Monte y ponga en funcionamiento el generador de calor y los accesorios según el correspondiente manual de instalación.
- ▶ No utilice vasos de expansión abiertos.
- ▶ **¡No cierre la válvula de seguridad en ningún caso!**

2 Datos sobre el producto

2.1 Utilización reglamentaria

El acumulador de agua caliente ha sido diseñado para el calentamiento y el almacenamiento de agua potable. Tenga en cuenta las prescripciones, directrices y normas sobre agua potable específicas del país.

Utilice el acumulador de agua caliente únicamente en sistemas cerrados. Cualquier otro uso se considera inapropiado. La empresa no asume ninguna responsabilidad por los daños derivados de un uso inapropiado del mismo.

Requisitos del agua potable	Unidad	
Dureza del agua, mín.	ppm grain/US gallon °dH	36 2,1 2
Valor pH, mín. – máx.		6,5 – 9,5
Conductividad, mín. – máx.	µS/cm	130 – 1500

Tab. 2 Requisitos del agua potable

2.2 Placa de características

La placa de características se encuentra en la parte superior trasera del acumulador de agua caliente y contiene la siguiente información:

Pos.	Descripción
1	Denominación de tipo
2	Número de serie
3	Contenido efectivo
4	Consumo térmico por disponibilidad de servicio
5	Volumen calentado mediante la resistencia eléctrica
6	Año de fabricación
7	Protección contra la corrosión
8	Temperatura máx. del agua caliente en el acumulador
9	Temperatura de impulsión máx. fuente de calor
10	Temperatura de impulsión máx. solar
11	Potencia de conexión eléctrica
12	Potencia de entrada del agua de calefacción
13	Caudal de agua de calefacción para potencia de entrada del agua de calefacción
14	Con un volumen de 40 °C de toma del calentamiento eléctrico
15	Presión máx. de servicio en el lado de agua potable
16	Presión nominal máxima
17	Presión máx. de servicio en el lado de la fuente de calor
18	Presión máx. de servicio en el lado solar
19	Presión máx. de servicio en el lado de agua potable CH
20	Presión máx. de prueba en el lado de agua potable CH
21	Temperatura máx. del agua caliente con calefacción eléctrica

Tab. 3 Placa de características

2.3 Volumen de suministro

- Acumulador de agua caliente
- Instrucciones de mantenimiento y de instalación
- Sonda kit

2.4 Datos técnicos

	Unidad de medida	SK 120/5 ZB	SK 160/5 ZB	SK 200/5 ZB	SKE 200/5 ZB
Generalidades					
Medidas		→ fig. 1, pág. 45			
Medida de volcado	mm	1160	1410	1625	1625
Altura mínima del techo para la sustitución del ánodo	mm	1370	1650	1880	1880
Conexiones		→ tab. 5, pág. 10			
Dimensiones de conexión del agua caliente	DN	R1"	R1"	R1"	R1"
Dimensiones de conexión del agua fría	DN	R1"	R1"	R1"	R1"
Dimensiones de conexión de la circulación	DN	R¾"	R¾"	R¾"	R¾"
Diámetro interior del punto de medición de la sonda de temperatura del acumulador	mm	19	19	19	19
Peso en vacío (sin embalaje)	kg	64	74	84	84
Peso total con carga incluida	kg	184	234	284	284
Contenido del acumulador					
Contenido útil (total)	l	120	160	200	200
Cantidad de agua caliente útil ¹⁾ con temperatura de salida de agua caliente ²⁾ :					
45 °C	l	163	217	271	271
40 °C	l	190	253	317	317
Consumo térmico por disponibilidad de servicio según DIN 4753 parte 8 ³⁾	kWh/24h	1,4	1,8	2,0	2,0
Caudal máximo de entrada de agua fría	l/min	12	16	20	20
Temperatura máxima del agua caliente	°C	95	95	95	95
Presión de servicio máxima del agua potable	bar p	10	10	10	10
Presión nominal máxima (agua fría)	bar p	7,8	7,8	7,8	7,8
Presión de prueba máxima del agua caliente	bar p	10	10	10	10
Intercambiador de calor					
Contenido	l	4,8	6,0	6,0	6,0
Superficie	m ²	0,7	0,9	0,9	0,9
Cifra de potencia N _L según DIN 4708 ⁴⁾	NL	1,4	2,6	4,2	4,2
Potencia continua (a 80 °C de temperatura de impulsión, 45 °C de temperatura de salida de agua caliente y 10 °C de temperatura de agua fría)	kW	25	31,5	31,5	31,5
	l/min	10,2	12,9	12,9	12,9
Tiempo de calentamiento a potencia nominal	min	19	20	25	25
Calentamiento máx. con resistencia eléctrica únicamente con SKE 200/5 ZB ⁵⁾	kW	-	-	-	6
Temperatura máxima del agua de primario	°C	160	160	160	160
Presión de servicio máxima del agua de primario	bar p	16	16	16	16
Dimensiones de conexión del agua de primario	DN	R1"	R1"	R1"	R1"
Diagrama de pérdida de presión		→ fig. 2, pág. 46			

Tab. 4 Dimensiones y datos técnicos (→ fig. 1, pág. 45 y fig. 3, pág. 46)

- 1) Sin carga posterior; temperatura del acumulador ajustada 60 °C
- 2) Agua mezclada en el punto de consumo (con 10 °C de temperatura de agua fría)
- 3) Las pérdidas por distribución fuera del acumulador de agua caliente no se han tenido en cuenta.
- 4) La cifra de potencia N_L = 1 según DIN 4708 para 3,5 personas, bañera normal y fregadero en la cocina. Temperaturas: acumulador 60 °C, salida 45 °C y agua fría 10 °C. Medición con potencia máx. de calentamiento. Al reducirse la potencia de calentamiento, N_L disminuye.
- 5) En generadores de calor con una potencia de calentamiento mayor, límitela al valor indicado.

2.5 Descripción del producto

Pos.	Descripción
1	Salida de agua caliente
2	Conexión de circulación
3	Impulsión del acumulador
4	Vaina de inmersión para la sonda de temperatura del generador de calor
5	Retorno del acumulador
6	Entrada de agua fría
7	Intercambiador de calor, tubo liso esmaltado
8	Manguito para instalación de calefacción eléctrica (SKE 200/5 ZB)
9	Ánodo de magnesio incorporado sin aislamiento eléctrico

Tab. 5 Descripción del producto (→ fig. 3, pág. 46 y fig. 11, pág. 49)

Pos.	Descripción
10	Depósito del acumulador, acero esmaltado
11	Revestimiento, chapa lacada con protección térmica de espuma rígida de poliuretano de 50 mm
12	Abertura de inspección para el mantenimiento y la limpieza
13	Tapa del revestimiento PS

Tab. 5 Descripción del producto (→ fig. 3, pág. 46 y fig. 11, pág. 49)

3 Disposiciones

Ténganse en cuenta las siguientes normas y directivas:

- Disposiciones de la comunidad
- **EnEG** (en Alemania)
- **EnEV** (en Alemania)

Instalación y equipamiento de instalaciones de calefacción y de producción de agua caliente:

- Normas **DIN** y **EN**
 - **DIN 4753-1** – Calentadores de agua ...; requisitos, marcado, equipamiento y control
 - **DIN 4753-3** – Calentadores de agua ...; protección contra corrosión por agua mediante esmalte; requisitos y control (norma de producto)
 - **DIN 4753-6** – Instalaciones de calentamiento de agua ...; protección catódica contra corrosión para depósito de acero esmaltado; requisitos y control (norma de producto)
 - **DIN 4753-8** – Calentadores de agua caliente ... - parte 8: aislamiento térmico de calentadores de agua con un contenido nominal de hasta 1000 l - requisitos y control (norma de producto)
 - **DIN EN 12897** – Suministro de agua - Especificaciones para ... calentadores de agua de acumulador (norma de producto)
 - **DIN 1988** – Normas técnicas para instalaciones de agua potable
 - **DIN EN 1717** – Protección contra la contaminación del agua potable...
 - **DIN EN 806** – Normas técnicas para instalaciones de agua potable
 - **DIN 4708** – Instalaciones centrales de calentamiento de agua
- **DVGW**
 - Hoja de trabajo W 551 – Sistemas de calentamiento del agua potable y tuberías; medidas técnicas para evitar el desarrollo de la legionela en nuevas instalaciones;...
 - Hoja de trabajo W 553 – Dimensionado de sistemas de circulación...

4 Transporte

- ▶ Asegure el acumulador de agua caliente durante el transporte para evitar que se caiga.
 - ▶ Transporte el acumulador de agua caliente embalado con una carretilla saquera y cinto tensor (→ fig. 4, pág. 47).
- o-
- ▶ Transporte el acumulador de agua caliente desembalado con una red de transporte y proteja las conexiones para evitar que se dañen durante el mismo.

5 Instalación

El acumulador de agua caliente se suministra montado por completo.

- ▶ Compruebe que el acumulador de agua caliente esté en buen estado y completo.

5.1 Instalación

5.1.1 Requisitos del lugar de emplazamiento



AVISO: Daños en la instalación debido a fuerza de carga insuficiente de la superficie de colocación o debido a una base inadecuada.

- ▶ Asegúrese de que la superficie de colocación sea plana y de que tenga suficiente fuerza de carga.

- ▶ Coloque el acumulador de agua caliente sobre un pedestal cuando exista peligro de que se acumule agua en el suelo del lugar de emplazamiento.
- ▶ Instale el acumulador de agua caliente seco y en estancias interiores libres de heladas.
- ▶ Tenga en cuenta las alturas mínimas del techo (→ tab. 8, pág. 45) y las distancias mínimas respecto a la pared en la sala de instalación (→ fig. 6, pág. 47).

5.1.2 Emplazamiento del acumulador de agua caliente

- ▶ Coloque el acumulador de agua caliente y nivélelo (→ fig. 7 a 8, pág. 48).
- ▶ Retire las tapas protectoras (→ fig. 9, pág. 48).
- ▶ Coloque una cinta o un hilo de teflón (→ fig. 10, pág. 48).

5.2 Conexión hidráulica



ADVERTENCIA: Peligro de quemaduras por trabajos de soldadura.

- ▶ Tome las medidas de precaución adecuadas cuando realice trabajos de soldadura, ya que el aislamiento térmico es inflamable. P. ej. cubra el aislamiento térmico.
- ▶ Tras el trabajo, compruebe la integridad del revestimiento del acumulador.



ADVERTENCIA: ¡Peligro para la salud por agua sucia! Los trabajos de montaje realizados de forma inadecuada contaminan el agua potable.

- ▶ Instale y equipe el acumulador de agua caliente de manera higiénica de acuerdo con las normas y directrices específicas nacionales.

5.2.1 Conexión hidráulica del acumulador de agua caliente

Ejemplo de instalación con todas las válvulas y llaves de paso recomendadas (→ fig. 11, pág. 49).

- ▶ Utilice material de instalación que soporte temperaturas de hasta 160 °C.
- ▶ No utilice vasos de expansión abiertos.
- ▶ En las instalaciones de calentamiento de agua potable con conductos de plástico, utilice siempre racores de conexión metálicos.
- ▶ Utilice un conducto de vaciado de un tamaño adecuado a la conexión.
- ▶ Para garantizar la limpieza de fangos, no monte arcos en el conducto de vaciado.
- ▶ Realice los conductos de carga con la menor longitud posible y aislelos.
- ▶ En caso de utilizar una válvula de retención en la tubería de admisión que va a la entrada del agua fría: instale una válvula de seguridad entre la válvula de retención y la entrada del agua fría.
- ▶ Si la presión estática de la instalación es superior a 5 bar, instale un reductor de presión.
- ▶ Cierre todas las conexiones que no se utilicen.

5.2.2 Montaje de la válvula de seguridad (de la instalación)

- ▶ Instale una válvula de seguridad aprobada para su uso con agua potable y con homologación de tipo (\geq DN 20) en la tubería de agua fría (→ fig. 11, pág. 49).
- ▶ Tenga en cuenta el manual de instalación de la válvula de seguridad.
- ▶ Dejar que el conducto de vaciado de la válvula de seguridad se derrame en un área visible sin peligro de heladas a través de un punto de desagüe.
 - El conducto de vaciado debe coincidir, como mínimo, con la sección transversal de salida de la válvula de seguridad.
 - El conducto de vaciado debe poder evacuar, como mínimo, el caudal permitido en la entrada del agua fría (→ tab. 4, pág. 10).

- ▶ Coloque en la válvula de seguridad un cartel con las siguientes indicaciones: "No cerrar el conducto de vaciado. Durante el calentamiento podría producirse una expulsión de agua por motivos de servicio."

Si la presión estática de la instalación supera el 80 % de la presión de aplicación de la válvula de seguridad:

- ▶ conecte un reductor de presión aguas arriba (→ fig. 11, pág. 49).

Presión de la red (presión estática)	Presión de apertura de la válvula de seguridad	Reductor de presión	
		en la UE	fuera de la UE
< 4,8 bar	≥ 6 bar	no necesario	
5 bar	6 bar	máx. 4,8 bar	
5 bar	≥ 8 bar	no necesario	
6 bar	≥ 8 bar	máx. 5,0 bar	no necesario
7,8 bar	10 bar	máx. 5,0 bar	no necesario

Tab. 6 Selección del reductor de presión adecuado

5.3 Montaje de la sonda de temperatura del agua caliente

Monte una sonda de temperatura en los puntos de medición [7] para medir y vigilar la temperatura de agua caliente del acumulador (→ fig. 3, pág. 46).

- ▶ Monte la sonda de temperatura del agua caliente (→ fig. 12, pág. 49). Preste atención a que la superficie de la sonda haga contacto en toda su longitud con la superficie de la vaina de inmersión.

5.4 Resistencia eléctrica (accesorio, únicamente para SKE 200/5 ZB)

- ▶ Instale la resistencia eléctrica según el manual de instalación separado.
- ▶ Una vez instalado completamente el acumulador, realice una comprobación del conductor de seguridad (incluyendo los racores de conexión metálicos).

6 Puesta en marcha



AVISO: Daños en el equipo debidos a un exceso de presión.

Una presión excesiva puede producir fisuras en el esmalte.

- ▶ No cierre el conducto de vaciado de la válvula de seguridad.

- ▶ Ponga en marcha todos los componentes y los accesorios según las indicaciones del fabricante recogidas en la documentación técnica.

6.1 Puesta en marcha del acumulador de agua caliente



Compruebe la estanqueidad del acumulador de agua caliente exclusivamente con agua potable.

La presión de prueba debe ser de 10 bar de sobrepresión como máximo para el agua caliente.

- ▶ Enjuague a fondo las tuberías y el acumulador de agua caliente antes de la puesta en marcha (→ fig. 14, pág. 50).

6.2 Instrucción del usuario



ADVERTENCIA: ¡Peligro de sufrir quemaduras en las tomas de agua caliente!

Durante la desinfección térmica y cuando la temperatura del agua caliente está ajustada a más de 60 °C, existe peligro de quemarse en las tomas de agua caliente.

- ▶ Indique al usuario que abra el grifo de manera que sólo salga agua templada.

- ▶ Explique el funcionamiento y el manejo de la instalación de calefacción y del acumulador de agua caliente y haga hincapié en los puntos técnicos de seguridad.
- ▶ Explique el funcionamiento y la comprobación de la válvula de seguridad.
- ▶ Entregue al usuario toda la documentación adjunta.
- ▶ **Recomendación para el usuario:** Formalice un contrato de revisión y mantenimiento con una empresa autorizada. Realice las tareas de mantenimiento del acumulador de agua caliente según los intervalos de mantenimiento especificados (→ tab. 7, pág. 13) y revíselo una vez al año.
- ▶ Informe al usuario de los siguientes puntos:
 - Durante el calentamiento, es posible que salga agua por la válvula de seguridad.
 - El conducto de vaciado de la válvula de seguridad debe mantenerse siempre abierto.
 - Deben respetarse los intervalos de mantenimiento (→ tab. 7, pág. 13).
 - **Recomendación en caso de que exista riesgo de heladas y de ausencia breve del usuario:** Deje en marcha el acumulador de agua caliente y ajuste la temperatura de agua mínima.

7 Puesta fuera de servicio

- ▶ Si se ha instalado resistencia eléctrica (accesorio), desconecte el acumulador de agua caliente de la red eléctrica.
- ▶ Desconecte el regulador de temperatura del aparato de regulación.



ADVERTENCIA: ¡Quemaduras por agua caliente!

- ▶ Deje que el acumulador de agua caliente se enfríe suficientemente.

- ▶ Vacíe el acumulador de agua caliente (→ fig. 16 y 17, pág. 50).
- ▶ Desconecte todos los componentes y los accesorios de la instalación de calefacción según las indicaciones del fabricante recogidas en la documentación técnica.
- ▶ Cierre las válvulas de corte (→ fig. 18, pág. 51).
- ▶ Despresurice los intercambiadores de calor.
- ▶ Vacíe los intercambiadores de calor y límpielos con aire (→ fig. 19, pág. 51).
- ▶ Para evitar que aparezca corrosión, seque bien el interior y deje abierta la tapa de la abertura de inspección.

8 Protección del medio ambiente/eliminación de residuos

La protección del medio ambiente es uno de los principios empresariales del grupo Bosch.

La calidad de los productos, su rentabilidad y la protección del medio ambiente son para nosotros metas igual de importantes. Cumplimos estrictamente las leyes y prescripciones para la protección del medio ambiente.

Embalaje

En el embalaje seguimos los sistemas de reciclaje específicos de cada país, ofreciendo un óptimo reciclado. Todos los materiales usados para ello son respetuosos con el medio ambiente y reutilizables.

Aparatos usados

Los aparatos usados contienen materiales que se deben reciclar. Los componentes son fáciles de separar y los materiales plásticos están señalados. De esta forma los materiales pueden clasificarse con mayor facilidad para su eliminación y reciclaje.

9 Mantenimiento

- ▶ Deje enfriar el acumulador de agua caliente antes de realizar cualquier tarea de mantenimiento.
- ▶ Efectúe los trabajos de limpieza y mantenimiento en los intervalos establecidos.
- ▶ Corrija los fallos inmediatamente.
- ▶ Utilizar únicamente piezas de repuesto originales.

9.1 Intervalos de mantenimiento

El mantenimiento debe efectuarse en función del caudal, la temperatura de servicio y la dureza del agua (→ tab. 7, pág. 13).

El uso de agua potable clorurada o de instalaciones de descalcificación reduce los intervalos de mantenimiento.

Dureza del agua en °dH	3 - 8,4	8,5 - 14	> 14
Concentración de carbonato de calcio en mol/ m ³	0,6 - 1,5	1,6 - 2,5	> 2,5
Temperaturas	Meses		
Con un caudal normal (< contenido del acumulador/24 h)			
< 60 °C	24	21	15
60 - 70 °C	21	18	12
> 70 °C	15	12	6
Con un caudal elevado (> contenido del acumulador/24 h)			
< 60 °C	21	18	12
60 - 70 °C	18	15	9
> 70 °C	12	9	6

Tab. 7 Intervalos de mantenimiento en meses

Puede solicitarse información sobre la calidad de agua local a la empresa de abastecimiento de agua local.

Dependiendo de la composición del agua, los valores de referencia mencionados pueden variar.

9.2 Trabajos de mantenimiento

9.2.1 Comprobación de la válvula de seguridad

- ▶ Revise la válvula de seguridad una vez al año.

9.2.2 Descalcificación/limpieza del acumulador de agua caliente



Puede mejorar el resultado de la limpieza calentando el intercambiador de calor antes de limpiarlo con la manguera. Gracias al choque térmico, las incrustaciones (p. ej. incrustaciones de cal) se desprenden mejor.

- ▶ Desconecte el acumulador de agua caliente de la red de agua potable.
- ▶ Cierre las válvulas de corte y, en caso de utilizar resistencia eléctrica, desconéctelo de la red eléctrica (→ fig. 18, pág. 51).
- ▶ Vacíe el acumulador de agua caliente (→ fig. 16 y fig. 17, pág. 50).
- ▶ Revise el interior del acumulador de agua caliente para comprobar si está sucio (incrustaciones de cal, sedimentos).
- ▶ **En caso de que el agua no tenga cal:**
Revise con regularidad el depósito y limpie los sedimentos depositados.

-o-

▶ En caso de que el agua tenga cal o esté muy sucia:

- Descalcifique el acumulador de agua caliente con regularidad en función de la cantidad de cal acumulada realizando una limpieza química (p. ej. con un producto descalcificador adecuado a base de ácido cítrico).
- ▶ Limpie el acumulador de agua caliente con un chorro de agua (→ fig. 22, pág. 52).
- ▶ Elimine los residuos con un aspirador en seco y húmedo equipado con un tubo de aspiración de plástico.
- ▶ Cierre la abertura de inspección con la junta nueva (→ fig. 25, pág. 52).
- ▶ Vuelva a poner en marcha el acumulador de agua caliente (→ cap. 6, pág. 12).

9.2.3 Comprobación del ánodo de magnesio



Si el ánodo de magnesio no ha sido sometido a trabajos de mantenimiento especializados, la garantía del acumulador de agua caliente quedará invalidada.

El ánodo de magnesio es un ánodo protector fungible que se desgasta con el funcionamiento del acumulador de agua caliente.

Le recomendamos medir anualmente la corriente de protección con el inspector de ánodos (→ fig. 20, pág. 51). El comprobador de ánodo está disponible como accesorio.



La superficie del ánodo de magnesio no debe ponerse nunca en contacto con aceite o grasa.

- ▶ Compruebe que está limpio.
- ▶ Cierre la entrada del agua fría.
- ▶ Despresurice el acumulador de agua caliente (→ fig. 16, pág. 50).
- ▶ Desmonte y revise el ánodo de magnesio (→ fig. 21 a 25, pág. 51 y pág. 52).
- ▶ Si el diámetro es inferior de 15 mm, sustituya el ánodo de magnesio.
- ▶ Compruebe la resistencia de paso entre la conexión de puesta a tierra y el ánodo de magnesio.

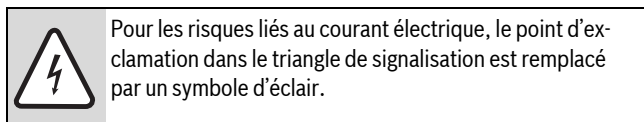
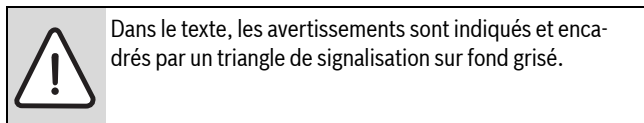
Table des matières

1	Explication des symboles	15
1.1	Explication des symboles	15
1.2	Consignes générales de sécurité	15
2	Informations produit	15
2.1	Utilisation conforme	15
2.2	Plaque signalétique	15
2.3	Pièces fournies	15
2.4	Caractéristiques techniques	16
2.5	Description du produit	16
3	Réglementation	16
4	Transport	17
5	Montage	17
5.1	Mise en place	17
5.1.1	Exigences requises pour le lieu d'installation	17
5.1.2	Mise en place du boiler sanitaire	17
5.2	Raccordements hydrauliques	17
5.2.1	Effectuer le raccordement hydraulique du boiler	17
5.2.2	Installer une soupape de sécurité (sur site)	17
5.3	Montage de la sonde de température d'eau chaude sanitaire	17
5.4	Résistance électrique (accessoires, uniquement pour SKE 200/5 ZB)	17
6	Mise en service	18
6.1	Mise en service du boiler	18
6.2	Initiation de l'utilisateur	18
7	Mise hors service	18
8	Protection de l'environnement/Recyclage	18
9	Maintenance	18
9.1	Cycles d'entretien	18
9.2	Travaux d'entretien	19
9.2.1	Contrôler la soupape de sécurité	19
9.2.2	Détartrer/nettoyer le boiler	19
9.2.3	Contrôle de l'anode au magnésium	19

1 Explication des symboles

1.1 Explication des symboles

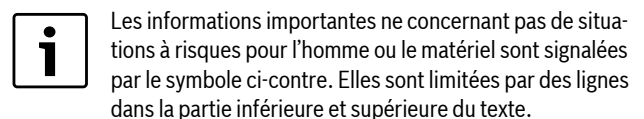
Avertissements



Les mots de signalement au début d'un avertissement caractérisent le type et l'importance des conséquences éventuelles si les mesures nécessaires pour éviter le danger ne sont pas respectées.

- **AVIS** signale le risque de dégâts matériels.
- **PRUDENCE** signale le risque d'accidents corporels légers à moyens.
- **AVERTISSEMENT** signale le risque d'accidents corporels graves.
- **DANGER** signale le risque d'accident mortels.

Informations importantes



Autres symboles

Symbole	Signification
▶	Étape à suivre
→	Renvoi à d'autres passages dans le document ou dans d'autres documents
•	Énumération/Enregistrement dans la liste
–	Énumération/Enregistrement dans la liste (2e niveau)

Tab. 1

1.2 Consignes générales de sécurité

Généralités

Cette notice d'installation et d'entretien s'adresse au professionnel.

Le non respect des consignes de sécurité peut provoquer des blessures graves.

- ▶ Veuillez lire les consignes de sécurité et suivre les recommandations indiquées.
- ▶ Veuillez respecter cette notice d'installation et d'entretien afin de garantir un fonctionnement parfait.
- ▶ Monter et mettre en marche le générateur de chaleur selon la notice d'installation correspondante.
- ▶ Ne pas utiliser de vase d'expansion ouvert.
- ▶ **Ne fermer en aucun cas la soupape de sécurité !**

2 Informations produit

2.1 Utilisation conforme

Le boiler sanitaire est conçu pour le réchauffement et le stockage de l'eau potable. Veuillez respecter les prescriptions, directives et normes locales en vigueur pour l'eau potable.

Utiliser le ballon exclusivement dans des systèmes fermés.

Toute autre utilisation n'est pas conforme. Les dégâts éventuels qui résulteraient d'une utilisation non conforme sont exclus de la garantie.

Exigences requises pour l'eau potable	Module	
Dureté de l'eau, mini.	ppm grain/US gallon °dH	36 2,1 2
pH, mini. – max.		6,5 – 9,5
Conductibilité, mini. – max.	µS/cm	130 – 1500

Tab. 2 Exigences requises pour l'eau potable

2.2 Plaque signalétique

La plaque signalétique se trouve sur la partie supérieure à l'arrière du boiler sanitaire et comporte les indications suivantes :

Pos.	Description
1	Désignation du modèle
2	Numéro de série
3	Contenance effective
4	Consommation pour maintien en température
5	Volume réchauffé par chauffage électrique
6	Année de fabrication
7	Protection contre la corrosion
8	Température d'eau chaude sanitaire max. du boiler
9	Température de départ max. source de chaleur
10	Température de départ max. du circuit solaire
11	Puissance électrique raccordée
12	Puissance d'entrée eau de chauffage
13	Débit eau de chauffage pour puissance d'entrée eau de chauffage
14	Avec volume de puisage 40 °C du réchauffement électrique
15	Pression de service max. côté ECS
16	Pression de détermination maximale
17	Pression de service max. côté source de chauffage
18	Pression de service max. côté solaire
19	Pression de service max. côté ECS CH
20	Pression d'essai max. côté ECS CH
21	Température ECS max. avec chauffage électrique

Tab. 3 Plaque signalétique

2.3 Pièces fournies

- Boiler sanitaire
- Notice d'installation et d'entretien
- Set de sonde

2.4 Caractéristiques techniques

	Unité	SK 120/5 ZB	SK 160/5 ZB	SK 200/5 ZB	SKE 200/5 ZB
Généralités					
Dimensions		→ fig. 1, page 45			
Cote de versement	mm	1160	1410	1625	1625
Hauteur minimale du local pour remplacement de l'anode	mm	1370	1650	1880	1880
Raccordements		→ tab. 5, page 16			
Cote de raccordement ECS	DN	R1"	R1"	R1"	R1"
Cote de raccordement eau froide	DN	R1"	R1"	R1"	R1"
Cote de raccordement bouclage	DN	R¾"	R¾"	R¾"	R¾"
Diamètre interne doigt de gant sonde de température boiler	mm	19	19	19	19
Poids à vide (sans emballage)	kg	64	74	84	84
Poids total avec charge	kg	184	234	284	284
Volumes					
Contenance utile (totale)	l	120	160	200	200
Volume ECS utile ¹⁾ à température d'écoulement ECS ²⁾ :					
45 °C	l	163	217	271	271
40 °C	l	190	253	317	317
Consommation pour maintien en température	kWh/24h	1,4	1,8	2,0	2,0
Débit maximum entrée eau froide	l/mn	12	16	20	20
Température ECS maximale	°C	95	95	95	95
Pression de service maximale ECS	bar	10	10	10	10
Pression de détermination maximale (eau froide)	bar	7,8	7,8	7,8	7,8
Pression d'essai maximale ECS	bar	10	10	10	10
Echangeur thermique					
Contenance	l	4,8	6,0	6,0	6,0
Surface	m ²	0,7	0,9	0,9	0,9
Coefficient de performance N _L selon NBN D 20-001 ³⁾	NL	1,4	2,6	4,2	4,2
Puissance continue (avec température de départ 80 °C, température écoulement ECS 45 °C et température eau froide 10 °C)	kW	25	31,5	31,5	31,5
	l/mn	10,2	12,9	12,9	12,9
Durée de mise en température à puissance nominale	min	19	20	25	25
Chauffage max. avec chauffage électrique, uniquement pour SKE 200/5 ZB ⁴⁾	kW	-	-	-	6
Température maximale eau de chauffage	°C	160	160	160	160
Pression de service maximale eau de chauffage	bar	16	16	16	16
Cote de raccordement eau de chauffage	DN	R1"	R1"	R1"	R1"
Diagramme perte de pression		→ fig. 2, page 46			

Tab. 4 Dimensions et caractéristiques techniques (→ fig. 1, page 45 et fig. 3, page 46)

- 1) Sans chargement complémentaire ; température réglée du ballon 60 °C
- 2) Eau mélangée au point de puisage (avec température d'eau froide 10 °C)
- 3) Coefficient de performance N_L = 1 selon NBN D 20-001 pour 3,5 personnes, baignoire normale et évier. Températures : ballon 60 °C, écoulement 45 °C et eau froide 10 °C. Mesure avec puissance de chauffage max. NL diminue quand la puissance de chauffage diminue.
- 4) Sur les générateurs de chaleur à puissance de réchauffement supérieure, limiter à la valeur indiquée.

2.5 Description du produit

Pos.	Description
1	Sortie eau chaude
2	Raccord de circulation
3	Départ ballon
4	Doigt de gant pour sonde de température générateur de chaleur
5	Retour préparateur
6	Entrée eau froide
7	Echangeur thermique pour le chauffage complémentaire par appareil de chauffage, tube lisse émaillé
8	Manchon pour le montage du chauffage électrique (SKE 200/5 ZB)
9	Anode en magnésium montée avec isolation électrique
10	Réservoir du ballon acier émaillé

Tab. 5 Description du produit (→ fig. 3, page 46 et fig. 11, page 49)

Pos.	Description
11	Habillage, tôle laquée avec isolation thermique mousse rigide en polyuréthane 50 mm
12	Trappe de visite pour entretien et nettoyage
13	Couvercle de l'habillage PS

Tab. 5 Description du produit (→ fig. 3, page 46 et fig. 11, page 49)

3 Réglementation

Installer le ballon d'eau chaude conformément aux normes et directives nationales.

Ce ballon d'eau chaude doit être installé par un installateur agréé.

Il doit suivre les prescriptions nationales et locales. En cas de doute, il doit s'informer auprès des organismes officiels ou après Bosch Thermo-technology.

4 Transport

- ▶ Sécuriser le boiler contre les chutes pendant le transport.
 - ▶ Transporter le boiler dans son emballage avec un diable et une sangle (→ fig. 4, page 47).
- ou-
- ▶ Transporter le boiler sans emballage dans un filet spécial en protégeant les raccords.

5 Montage

Le boiler sanitaire est livré entièrement monté.

- ▶ Vérifier si le boiler est complet et en bon état.

5.1 Mise en place

5.1.1 Exigences requises pour le lieu d'installation



AVIS : Dégâts sur l'installation dus à une force portante insuffisante de la surface d'installation ou un sol non approprié !

- ▶ S'assurer que la surface d'installation est plane et suffisamment porteuse.

- ▶ Poser le ballon sur une estrade si de l'eau risque d'inonder le sol du local.
- ▶ Installer le ballon dans des locaux internes secs et à l'abri du gel.
- ▶ Tenir compte de la hauteur minimale du local (→ tab. 8, page 45) et des distances minimales par rapport aux murs (→ fig. 6, page 47).

5.1.2 Mise en place du boiler sanitaire

- ▶ Installer et positionner le ballon (→ fig. 7 à fig. 8, page 48).
- ▶ Retirer les capuchons (→ fig. 9, page 48).
- ▶ Utiliser une bande et du fil téflon (→ fig. 10, page 48).

5.2 Raccordements hydrauliques



AVERTISSEMENT : Risque d'incendie en raison des travaux de soudure !

- ▶ L'isolation thermique étant inflammable, prendre des mesures de sécurité appropriées pour effectuer les travaux de soudure. Par ex. recouvrir l'isolation thermique.
- ▶ Après les travaux, vérifier si l'habillage du ballon est intact.



AVERTISSEMENT : Danger pour la santé en raison d'une eau polluée !

L'eau risque d'être polluée si les travaux de montage ne sont pas réalisés proprement.

- ▶ Installer et équiper le ballon d'ECS en respectant une hygiène parfaite selon les normes et directives locales en vigueur.

5.2.1 Effectuer le raccordement hydraulique du boiler

Exemple d'installation avec l'ensemble des vannes et robinets recommandés (→ fig. 11, page 49).

- ▶ Utiliser des matériaux résistant à des températures élevées jusqu'à 160 °C.
- ▶ Ne pas utiliser de vase d'expansion ouvert.
- ▶ Utiliser impérativement des raccords-unions métalliques pour les installations de production d'ECS dotées de conduites en plastique.
- ▶ Dimensionner la conduite de vidange en fonction du raccord.

- ▶ Ne pas monter de coudes dans les conduites de vidange afin de garantir le débouage.
- ▶ Les conduites de chargement doivent être bien isolées et le plus court possible.
- ▶ Si vous utilisez un clapet anti-retour dans la conduite d'alimentation vers l'entrée d'eau froide : monter une soupape de sécurité entre le clapet anti-retour et l'entrée d'eau froide.
- ▶ Si la pression de repos de l'installation est supérieure à 5 bar, installer un réducteur de pression.
- ▶ Fermer tous les raccords non utilisés.

5.2.2 Installer une soupape de sécurité (sur site)

- ▶ Installer sur site, dans la conduite d'eau froide, une soupape de sécurité homologuée et agréée pour l'eau potable (\geq DN 20) (→ fig. 11, page 49).
- ▶ Tenir compte de la notice d'installation de la soupape de sécurité.
- ▶ Faire déboucher la conduite d'échappement de la soupape de sécurité de manière bien visible dans la zone protégée contre le gel, par un point d'évacuation d'eau.
 - La conduite d'échappement doit au moins correspondre à la section de sortie de la soupape de sécurité.
 - La conduite d'échappement doit au moins assurer le débit possible par l'entrée d'eau froide (→ tab. 4, page 16).
- ▶ Poser la plaque signalétique sur la soupape de sécurité avec l'inscription suivante : « Ne pas fermer la conduite d'échappement ». Pendant le chauffage, de l'eau risque de s'écouler selon le fonctionnement en cours.

Si la pression de repos de l'installation dépasse 80 % de la pression admissible de la soupape de sécurité :

- ▶ installer un réducteur de pression en amont (→ fig. 11, page 49).

Pression du réseau (pression de repos)	Pression admissible de la soupape de sécurité	Réducteur de pression dans l'UE
< 4,8 bar	\geq 6 bar	pas nécessaire
5 bar	6 bar	max. 4,8 bar
5 bar	\geq 8 bar	pas nécessaire
6 bar	\geq 8 bar	max. 5,0 bar
7,8 bar	10 bar	max. 5,0 bar

Tab. 6 Choix d'un réducteur de pression approprié

5.3 Montage de la sonde de température d'eau chaude sanitaire

Pour mesurer et contrôler la température d'eau chaude sanitaire du ballon, monter une sonde de température dans la doigt de gant [7] (→ fig. 3, page 46).

- ▶ Montage de la sonde de température ECS (→ fig. 12, page 49). Veiller à ce que la surface de la sonde soit en contact avec la surface du doigt de gant sur toute la longueur.

5.4 Résistance électrique (accessoires, uniquement pour SKE 200/5 ZB)

- ▶ Installer un corps de chauffe électrique conformément à la notice d'installation jointe séparément.
- ▶ Après avoir terminé l'installation complète du ballon, effectuer un contrôle des courants de fuite (inclure également les raccords-unions métalliques de raccordement).

6 Mise en service



AVIS : Dégâts sur l'installation dus à une surpression !
La surpression peut fissurer dans l'émaillage.

- ▶ Ne pas obturer la conduite de purge de la soupape de sécurité.

- ▶ Mettre tous les composants et accessoires en service selon les recommandations du fabricant indiquées dans la documentation technique.

6.1 Mise en service du boiler



Effectuer le contrôle d'étanchéité du boiler exclusivement avec de l'eau potable.

La pression d'essai ne doit pas dépasser une surpression de 10 bar maximum (150 psi).

- ▶ Rincer soigneusement les conduites et le ballon avant la mise en service (→ fig. 14, page 50).

6.2 Initiation de l'utilisateur



AVERTISSEMENT : Risques de brûlure aux points de puisage de l'eau chaude sanitaire !
Lorsque les températures d'eau chaude sanitaire peuvent être réglées à des valeurs supérieures à 60 °C et pendant la désinfection thermique, il y a risque de brûlures aux points de puisage de l'eau chaude sanitaire.

- ▶ Rendre le client attentif au fait que l'eau chaude ne doit pas être ouverte sans la mélanger à de l'eau froide.

- ▶ Expliquer comment utiliser et manipuler le boiler et attirer l'attention sur les problèmes de sécurité technique.
- ▶ Expliquer le fonctionnement et le contrôle de la soupape de sécurité.
- ▶ Remettre à l'utilisateur tous les documents ci-joints.
- ▶ **Recommandation destinée à l'utilisateur :** conclure un contrat d'inspection/d'entretien avec un professionnel agréé ou le service après vente My Service. Le boiler doit subir un entretien et une inspection annuelle au rythme prescrit (→ tab. 7, page 18).
- ▶ Attirer l'attention de l'utilisateur sur les points suivants :
 - Pendant la mise en température, de l'eau peut s'écouler par la soupape de sécurité.
 - La conduite d'échappement de la soupape de sécurité doit toujours rester ouverte.
 - Les cycles d'entretien doivent être respectés (→ tab. 7, page 18).
 - **Recommandation en cas de risque de gel et d'absence provisoire de l'utilisateur :** laisser le ballon en marche et régler la température d'eau minimale.

7 Mise hors service

- ▶ Si un corps de chauffe électrique est installé (accessoire), mettre le ballon hors tension.
- ▶ Couper le thermostat de l'appareil de régulation.



AVERTISSEMENT : Brûlures dues à l'eau chaude !

- ▶ Laisser le ballon se refroidir suffisamment.

- ▶ Vidanger le ballon (→ fig. 16 et 17, page 50).

- ▶ Mettre tous les composants et accessoires de l'installation de chauffage hors service selon les recommandations du fabricant indiquées dans la documentation technique.
- ▶ Fermer les vannes d'arrêt (→ fig. 18, page 51).
- ▶ Mettre les échangeurs thermiques hors pression.
- ▶ Vidanger et purger les échangeurs thermiques (→ fig. 19, page 51).
- ▶ Pour éviter la corrosion, sécher soigneusement l'espace intérieur et laisser le couvercle de la trappe de visite ouvert.

8 Protection de l'environnement/Recyclage

La protection de l'environnement est un principe de base du groupe Bosch.

La qualité de nos produits, la rentabilité et la protection de l'environnement sont des objectifs de même niveau de priorité. La législation et les directives relatives à la protection de l'environnement sont strictement respectées.

Emballage

En matière d'emballages, nous participons aux systèmes de mise en valeur spécifiques à chaque pays, qui visent à garantir un recyclage optimal. Tous les matériaux d'emballage utilisés respectent l'environnement et sont recyclables.

Appareils usagés

Les appareils usagés contiennent des matériaux recyclables qui doivent passer par une filière de recyclage.

Les différents éléments des produits sont facilement séparables et les matériaux sont identifiés. Il est ainsi possible de trier les différents modules en vue de leur recyclage ou de leur élimination.

9 Maintenance

- ▶ Laisser refroidir le boiler avant toute tâche d'entretien.
- ▶ Le nettoyage et l'entretien doivent être effectués selon les cycles indiqués.
- ▶ Remédier immédiatement aux défauts.
- ▶ N'utiliser que des pièces de rechange d'origine !

9.1 Cycles d'entretien

L'entretien doit être effectué en fonction du débit, de la température de fonctionnement et de la dureté de l'eau (→ tab. 7, page 18).

L'utilisation d'eau potable chlorée ou d'adoucisseurs raccourcit les cycles d'entretien.

Dureté de l'eau en °dH	3 - 8,4	8,5 - 14	> 14
Concentration de carbonate de calcium en mol/ m³	0,6 - 1,5	1,6 - 2,5	> 2,5
Températures	Mois		
Avec un débit normal (< volume du ballon/24 h)			
< 60 °C	24	21	15
60 - 70 °C	21	18	12
> 70 °C	15	12	6
Avec un débit supérieur à la normale (> volume du ballon/24 h)			
< 60 °C	21	18	12
60 - 70 °C	18	15	9
> 70 °C	12	9	6

Tab. 7 Cycles d'entretien en mois

La qualité de l'eau utilisée dans le secteur peut être demandée auprès du fournisseur d'eau local.

Selon la composition de l'eau, les valeurs peuvent différer des références indiquées.

9.2 Travaux d'entretien

9.2.1 Contrôler la soupape de sécurité

- ▶ Contrôler la soupape de sécurité une fois par an.

9.2.2 Détartre/nettoyer le boiler



Pour améliorer l'effet du nettoyage, réchauffer l'échangeur thermique avant de le rincer. L'effet de choc thermique facilite le détachement des dépôts (par ex. de calcaire).

- ▶ Couper le ballon du réseau côté eau potable.
- ▶ Fermer les vannes d'arrêt et débrancher le corps de chauffe électrique éventuel (→ fig. 18, page 51).
- ▶ Vidanger le ballon (→ fig. 16 et 17, page 50).
- ▶ Vérifier la présence d'impuretés (dépôts calcaires, sédiments) dans la partie interne du ballon.
- ▶ **Si l'eau est peu calcaire :**
contrôler le réservoir régulièrement et le nettoyer si vous constatez la présence de dépôts de sédiments.

-ou-

- ▶ **Si l'eau est calcaire et/ou très encrassée :**
faire détartre le ballon régulièrement avec un nettoyage chimique selon le taux de calcaire effectif (par ex. avec un produit approprié à base d'acide citrique).
- ▶ Rincer le ballon (→ fig. 22, page 52).
- ▶ Éliminer les résidus avec un aspirateur humide/sec à tuyau d'aspiration en matière plastique.
- ▶ Fermer la trappe de visite en place avec un nouveau joint (→ fig. 25, page 52).
- ▶ Remettre le ballon en service (→ chap. 6, page 18).

9.2.3 Contrôle de l'anode au magnésium



Si l'anode au magnésium n'est pas entretenue correctement, la garantie du boiler est supprimée.

L'anode au magnésium est une anode réactive qui se détériore pendant la marche du ballon.

Nous recommandons de mesurer une fois par an le courant de protection avec l'appareil de contrôle spécial (→ fig. 20, page 51). Cet appareil est disponible en tant qu'accessoire.



Ne pas mettre les surfaces de l'anode au magnésium en contact avec de l'huile ou de la graisse.

- ▶ Travailler dans un souci de propreté absolue.

- ▶ Fermer l'entrée eau froide.
- ▶ Mettre le boiler hors pression (→ fig. 16, page 50).
- ▶ Démonter et contrôler l'anode au magnésium (→ fig. 21 à fig. 25, page 51 et page 52).
- ▶ Remplacer l'anode si le diamètre est inférieur à 15 mm.
- ▶ Contrôler la perte de tension au passage entre le raccord du conducteur de protection et l'anode au magnésium.

Indice

1	Significato dei simboli	21
1.1	Spiegazione dei simboli presenti nel libretto	21
1.2	Avvertenze di sicurezza generali	21

2	Dati sul prodotto	21
2.1	Uso conforme alle indicazioni	21
2.2	Targhetta identificativa	21
2.3	Volume di fornitura	21
2.4	Dati tecnici	22
2.5	Descrizione del prodotto	22

3	Leggi e normative	23
----------	--------------------------------	-----------

4	Trasporto	23
----------	------------------------	-----------

5	Installazione	23
5.1	Posa in opera	23
5.1.1	Requisiti del luogo di posa	23
5.1.2	Posa del bollitore	23
5.2	Collegamento idraulico	23
5.2.1	Collegamento idraulico del bollitore	23
5.2.2	Montaggio della valvola di sicurezza (a cura del committente)	23
5.3	Montaggio della sonda di temperatura dell'acqua calda	24
5.4	Resistenza elettrica (accessorio, solo per SKE 200/5 ZB)	24

6	Messa in funzione dell'apparecchio	24
6.1	Messa in servizio del bollitore	24
6.2	Istruzioni al gestore d'impianto	24

7	Messa fuori servizio	24
----------	-----------------------------------	-----------

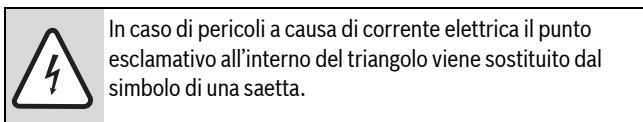
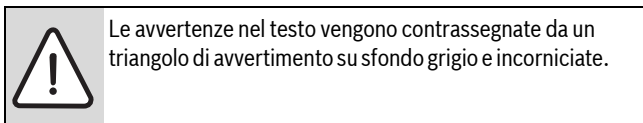
8	Tutela ambientale/smaltimento	25
----------	--	-----------

9	Manutenzione	25
9.1	Intervalli di manutenzione	25
9.2	Interventi di manutenzione	25
9.2.1	Controllare la valvola di sicurezza	25
9.2.2	Pulire/rimuovere il calcare dal bollitore	25
9.2.3	Verifica dell'anodo al magnesio	25

1 Significato dei simboli

1.1 Spiegazione dei simboli presenti nel libretto

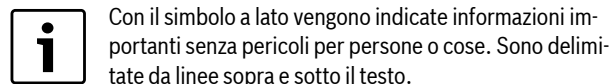
Avvertenze



Le parole di segnalazione all'inizio di un'avvertenza indicano il tipo e la gravità delle conseguenze nel caso non fossero seguite le misure per allontanare il pericolo.

- **AVVISO** significa che possono presentarsi danni a cose.
- **ATTENZIONE** significa che potrebbero verificarsi danni alle persone, leggeri o di media entità.
- **AVVERTENZA** significa che potrebbero verificarsi gravi danni alle persone.
- **PERICOLO** significa che potrebbero verificarsi danni che metterebbero in pericolo la vita delle persone.

Informazioni importanti



Altri simboli

Simbolo	Significato
▶	Fase operativa
→	Riferimento incrociato ad altri punti del documento o ad altri documenti
•	Enumerazione/inserimento in lista
–	Enumerazione/inserimento in lista (2° livello)

Tab. 1

1.2 Avvertenze di sicurezza generali

Note generali

Queste istruzioni di installazione e manutenzione sono destinate ai tecnici specializzati.

La mancata osservanza delle avvertenze di sicurezza può causare gravi danni alla persona.

- ▶ Leggere le istruzioni di sicurezza e seguire le istruzioni contenute.
- ▶ Rispettare queste istruzioni di installazione e manutenzione, per assicurare un funzionamento regolare.
- ▶ Effettuare il montaggio della caldaia e degli accessori seguendo le relative istruzioni di installazione e metterla in funzione.
- ▶ Non utilizzare vasi di espansione aperti.
- ▶ **Non chiudere mai la valvola di sicurezza!**

2 Dati sul prodotto

2.1 Uso conforme alle indicazioni

Il bollitore è destinato al riscaldamento e all'accumulo dell'acqua potabile. Attenersi alle prescrizioni, alle direttive e alle norme locali vigenti per l'acqua potabile.

Utilizzare il bollitore per d'acqua calda sanitaria solo in un sistema a vaso chiuso.

L'apparecchio non è progettato per altri usi. Gli eventuali danni risultanti da un uso non conforme alle norme sono esclusi dagli obblighi di responsabilità.

Requisiti dell'acqua potabile	Unità	
Durezza dell'acqua, min.	ppm	36
	grain/US gallon	2,1
	°dH	2
Valore pH, min. – max.		6,5 – 9,5
Conduttività, min. – max.	µS/cm	130 – 1500

Tab. 2 Requisiti dell'acqua potabile

2.2 Targhetta identificativa

La targhetta identificativa si trova in alto sulla parte posteriore del bollitore e contiene i seguenti dati:

Pos.	Descrizione
1	Denominazione modello
2	Numero di serie
3	Contenuto effettivo
4	Perdite per messa a regime
5	Volume riscaldato con resistenza elettrica
6	Anno di produzione
7	Protezione contro la corrosione
8	Temperatura max. acqua calda nel bollitore
9	Temperatura max. di mandata acqua di riscaldamento
10	Temperatura max. di mandata solare
11	Potenza elettrica allacciata
12	Potenza termica in ingresso scambiatore (da generatore esterno)
13	Portata acqua in scambiatore, in rapporto alla potenza termica del generatore esterno
14	Volume spillabile a 40°C con eventuale resistenza elettrica
15	Pressione d'esercizio max. lato acqua potabile
16	Pressione di progetto massima
17	Pressione d'esercizio max. lato acqua di riscaldamento
18	Pressione d'esercizio max. lato solare
19	Pressione d'esercizio max. lato acqua potabile CH
20	Pressione di prova max. lato acqua potabile CH
21	Temperatura max. dell'acqua calda sanitaria con eventuale resistenza elettrica

Tab. 3 Targhetta identificativa

2.3 Volume di fornitura

- Bollitore per acqua calda sanitaria
- Istruzioni di installazione e manutenzione
- Set sonda

2.4 Dati tecnici

	Unità	SK 120/5 ZB	SK 160/5 ZB	SK 200/5 ZB	SKE 200/5 ZB
Informazioni generali					
Dimensioni		→ fig. 1, pag. 45			
Altezza diagonale	mm	1160	1410	1625	1625
Altezza minima locale per sostituzione dell'anodo	mm	1370	1650	1880	1880
Collegamenti		→ tab. 5, pag. 22			
Dimensione del collegamento acqua calda sanitaria	DN	R1"	R1"	R1"	R1"
Dimensione del collegamento acqua fredda	DN	R1"	R1"	R1"	R1"
Dimensione del collegamento ricircolo sanitario	DN	R¾"	R¾"	R¾"	R¾"
Diametro interno punto di misurazione sonda di temperatura bollitore	mm	19	19	19	19
Peso a vuoto (senza imballo)	kg	64	74	84	84
Peso totale pieno d'acqua	kg	184	234	284	284
Capacità accumulatore					
Capacità utile (totale)	l	120	160	200	200
Quantità d'acqua calda sanitaria utilizzabile ¹⁾ con temperatura d'uscita ²⁾ :					
45 °C	l	163	217	271	271
40 °C	l	190	253	317	317
Dispersioni termiche in 24 h secondo DIN 4753 parte 8 ³⁾	kWh/24h	1,4	1,8	2,0	2,0
Portata massima ingresso acqua fredda	l/min	12	16	20	20
Temperatura massima acqua calda sanitaria	°C	95	95	95	95
Pressione d'esercizio massima acqua potabile	bar	10	10	10	10
Pressione di progetto massima (acqua fredda)	bar	7,8	7,8	7,8	7,8
Pressione di prova massima acqua calda sanitaria	bar	10	10	10	10
Portata massima acqua fredda in ingresso	l/min	12	16	20	20
Superficie esterna accumulo senza isolamento	°C	95	95	95	95
Spessore dello strato isolante	bar	10	10	10	10
Conduttività dello strato isolante	bar	7,8	7,8	7,8	7,8
Dispersione termica del serbatoio	bar	10	10	10	10
Scambiatore di calore					
Contenuto liquido	l	4,8	6,0	6,0	6,0
Superficie	m ²	0,7	0,9	0,9	0,9
Cifra caratteristica della potenza N _L secondo DIN 4708 ⁴⁾	NL	1,4	2,6	4,2	4,2
Potenza (resa) continua (con 80 °C temperatura di mandata, 45 °C temperatura d'uscita acqua calda sanitaria e 10 °C temperatura acqua fredda) ⁵⁾	kW	25	31,5	31,5	31,5
	l/min	10,2	12,9	12,9	12,9
Tempo di riscaldamento con potenza nominale	min	19	20	25	25
Funzionamento max. con resistenza elettrica, solo su SKE 200/5 ZB	kW	-	-	-	6
Temperatura dell'acqua di riscaldamento max.	°C	160	160	160	160
Pressione max. di esercizio acqua di riscaldamento	bar	16	16	16	16
Dimensione del collegamento acqua di riscaldamento	DN	R1"	R1"	R1"	R1"
Diagramma perdita di carico		→ fig. 2, pag. 46			

Tab. 4 Dimensioni e dati tecnici (→ fig. 1, pag. 45 e fig. 3, pag. 46)

1) Senza completamento carica bollitore; temperatura bollitore impostata 60 °C

2) Acqua miscelata al punto di prelievo (con 10 °C temperatura acqua fredda)

3) Non sono considerate le perdite di distribuzione al di fuori del bollitore d'acqua calda sanitaria.

4) Cifra caratteristica della potenza N_L = 1 secondo DIN 4708 per 3,5 persone, vasca normale e lavello. Temperature: bollitore 60 °C, scarico 45 °C e acqua fredda 10 °C. Misurazione con potenza di riscaldamento max. Con riduzione della potenza di riscaldamento la N_L diventa più piccola.

5) Con generatori di calore con potenze di riscaldamento maggiori limitarli sul valore indicato

2.5 Descrizione del prodotto

Pos.	Descrizione
1	Uscita acqua calda sanitaria
2	Collegamento ricircolo
3	Mandata scambiatore del bollitore
4	Pozzetto ad immersione per sonda di temperatura generatore di calore
5	Ritorno scambiatore del bollitore
6	Entrata acqua fredda
7	Scambiatore di calore (a tubo liscio smaltato) per collegamento al sistema solare termico o ad una caldaia

Tab. 5 Descrizione prodotto (→ fig. 3, pag. 46 e fig. 11, pag. 49)

Pos.	Descrizione
8	Manicotto per l'installazione di una resistenza elettrica scaldante (SKE 200/5 ZB)
9	Anodo al magnesio
10	Corpo bollitore, acciaio smaltato
11	Rivestimento, lamiera laccata con isolamento termico in schiuma dura di poliuretano 50 mm
12	Flangia d'ispezione per la manutenzione e la pulizia
13	Coperchio del rivestimento PS

Tab. 5 Descrizione prodotto (→ fig. 3, pag. 46 e fig. 11, pag. 49)

3 Leggi e normative

Osservare le seguenti direttive e norme:

- tutte le norme direttive e disposizioni nazionali e locali che sono in vigore locali

Installazione ed equipaggiamento di impianti di produzione di calore ed acqua calda sanitaria:

- Norme **EN**
 - **EN 12897** – Fornitura di acqua - Disposizione per accumulatori - produttori di acqua calda (normativa sui prodotti)
 - **EN 1717** – Protezione dell'acqua potabile dalle impurità ...
 - **EN 806** – Regole tecniche per impianti per acqua potabile
- Per gli impianti di alimentazione e distribuzione d'acqua fredda e calda, riferirsi alle norme UNI 9182 ed UNI 8065
- Per impianti con potenzialità inferiore a 35 kW fare riferimento alle norme UNI-CIG 7129 ed UNI-CIG 7131
- D.M. 37/2008 (ex L. 46/90) (Norme per la sicurezza degli impianti),
- Circ. MAP n° 829571/2003 - (Criteri di sicurezza da osservare per la corretta installazione degli scaldacqua ad accumulo),
- EN 1487/2002 (Valvole per edifici - Gruppi di sicurezza idraulica - prove e requisiti)
- Per impianti con potenzialità superiore a 35 kW fare riferimento al D.M. 12/04/96

4 Trasporto

- ▶ Durante il trasporto assicurare il bollitore contro eventuali cadute.
 - ▶ Trasportare il bollitore imballato con un carrello e la cinghia di fissaggio (→ fig. 4, pag. 47).
- oppure-
- ▶ Trasportare il bollitore non imballato con la rete da trasporto, nel fare ciò proteggere i raccordi contro eventuali danni.

5 Installazione

Il bollitore viene fornito completamente montato.

- ▶ Verificare che il bollitore sia completo e in condizioni perfette.

5.1 Posa in opera

5.1.1 Requisiti del luogo di posa



AVVISO: danni all'impianto dovuti a portata insufficiente della superficie di posa o a struttura portante di base non adatta!

- ▶ Assicurarsi che la superficie di posa sia piana ed abbia una portata sufficiente.

- ▶ Posizionare il bollitore su un piedistallo, se sussiste il pericolo di formazione d'acqua sul pavimento del luogo di posa.
- ▶ Posare il bollitore in un locale interno asciutto e al riparo dal gelo.
- ▶ Osservare l'altezza minima del locale (→ tab. 8, pag. 45) e le distanze minime dalle pareti nel locale di posa (→ fig. 6, pag. 47).

5.1.2 Posa del bollitore

- ▶ Posizionare il bollitore e metterlo a livello (→ fig. 7 fino a fig. 8, pag. 48).
- ▶ Rimuovere i tappi di protezione (→ fig. 9, pag. 48).
- ▶ Applicare il nastro in teflon (→ fig. 10, pag. 48).

5.2 Collegamento idraulico



AVVERTENZA: pericolo di incendio derivante da lavori di saldatura e brasatura!

- ▶ Per eseguire lavori di saldatura e brasatura, utilizzare adeguate misure di protezione, perché l'isolamento termico è infiammabile. In questi casi coprire obbligatoriamente l'isolamento termico.
- ▶ Dopo il lavoro verificare che il rivestimento del bollitore sia intatto.



AVVERTENZA: pericolo per la salute dovuto ad acqua inquinata!

- ▶ I lavori di montaggio condotti in modo non igienico rendono l'acqua potabile impura.
- ▶ Installare ed equipaggiare il bollitore correttamente ed igienicamente secondo le norme e le disposizioni specifiche nazionali e locali che sono in vigore.

5.2.1 Collegamento idraulico del bollitore

Esempio di impianto con tutte le valvole e i rubinetti consigliati (→ fig. 11, pag. 49).

- ▶ Utilizzare materiale per l'installazione che sia in grado di reggere a temperature fino a 160 °C (320 °F).
- ▶ Non utilizzare vasi di espansione aperti.
- ▶ Negli impianti di riscaldamento dell'acqua calda potabile con tubazioni in plastica, utilizzare dei raccordi metallici.
- ▶ Dimensionare la tubazione di scarico in base al collegamento.
- ▶ Per garantire lo sfangamento, non installare curve nella tubazione di scarico.
- ▶ Realizzare collegamenti idraulici con lunghezza più breve possibile e procedere al loro isolamento.
- ▶ Con l'utilizzo di una valvola di non ritorno sulla tubazione di alimentazione dell'acqua fredda: installare la valvola di sicurezza tra valvola di non ritorno e ingresso dell'acqua fredda.
- ▶ Se la pressione a riposo dell'impianto è superiore a 5 bar, installare un riduttore di pressione.
- ▶ Chiudere tutti gli attacchi non utilizzati.

5.2.2 Montaggio della valvola di sicurezza (a cura del committente)

- ▶ Montare sulla tubazione dell'acqua fredda a cura del committente una valvola di sicurezza (\geq DN 20) di tipologia costruttiva controllata, omologata per l'acqua potabile (→ fig. 11, pag. 49).
- ▶ Osservare le istruzioni di installazione della valvola di sicurezza.
- ▶ Lasciare che la bocca di scarico della valvola di sicurezza scarichi in modo visibile ed in una zona al riparo dal gelo.
 - La tubazione di scarico deve essere uguale o maggiore alla sezione di uscita della valvola di sicurezza.
 - La tubazione di scarico deve poter scaricare almeno la portata che è possibile nell'ingresso dell'acqua fredda (→ tab. 4, pag. 22).
- ▶ Applicare una targhetta sulla valvola di sicurezza con la seguente dicitura: "Non chiudere la tubazione di scarico. Durante il riscaldamento può fuoriuscire acqua per ragioni di normale funzionamento."

Se la pressione a riposo dell'impianto supera l'80 % della pressione d'intervento della valvola di sicurezza:

- ▶ inserire a monte un riduttore di pressione (→ fig. 11, pag. 49).

Pressione di rete (pressione a riposo)	Pressione d'inter- vento valvola di sicurezza	Limitatore di pressione	
		all'interno dell'UE	al di fuori dell'UE
< 4,8 bar	≥ 6 bar	non necessario	
5 bar	6 bar	max. 4,8 bar	
5 bar	≥ 8 bar	non necessario	
6 bar	≥ 8 bar	max. 5,0 bar	non necessario
7,8 bar	10 bar	max. 5,0 bar	non necessario

Tab. 6 Scelta di un riduttore di pressione adatto

5.3 Montaggio della sonda di temperatura dell'acqua calda


Per la misurazione e il controllo della temperatura dell'acqua calda montare sul bollitore una sonda di temperatura dell'acqua calda [4] (→ fig. 3, pag. 46).

- ▶ Montare la sonda di temperatura dell'acqua calda sanitaria (→ fig. 12, pag. 49). Prestate attenzione, che la superficie della sonda sia a contatto con la superficie del pozzetto, sull'intera lunghezza.

5.4 Resistenza elettrica (accessorio, solo per SKE 200/5 ZB)

- ▶ Montare la resistenza elettrica in base alle istruzioni di installazione separate.
- ▶ Una volta conclusa completamente l'installazione del bollitore, effettuare un controllo accurato della sua messa a terra (incluso anche i raccordi a vite metallici).

6 Messa in funzione dell'apparecchio




AVVISO: danni all'impianto a causa di sovrappressione! Una pressione eccessiva può causare incrinature sulla smaltatura.

- ▶ Non chiudere la bocca di scarico della valvola di sicurezza.

- ▶ Mettere in funzione tutti i gruppi di montaggio e gli accessori conformemente alle indicazioni del produttore contenute nella documentazione tecnica.

6.1 Messa in servizio del bollitore




Effettuare il controllo di tenuta del bollitore esclusivamente con acqua potabile.

La pressione di prova lato acqua calda può avere una sovrappressione di max. 10 bar (150 psi).

- ▶ Eseguire un lavaggio approfondito delle tubazioni e del bollitore prima della messa in esercizio (→ fig. 14, pag. 50).

6.2 Istruzioni al gestore d'impianto




AVVERTENZA: pericolo di ustione nei punti di prelievo dell'acqua calda!
Durante la disinfezione termica e se la temperatura dell'acqua calda sanitaria viene impostata al di sopra di 60 °C, vi è il pericolo di ustione nei punti di prelievo dell'acqua calda.

- ▶ Informare il gestore di utilizzare solo acqua miscelata (tiepida).

- ▶ Spiegare la modalità di funzionamento e l'uso dell'impianto di riscaldamento e del bollitore e porre particolare attenzione ai punti tecnici di sicurezza.
- ▶ Spiegare il funzionamento e la verifica della valvola di sicurezza.
- ▶ Consegnare tutti i documenti allegati al cliente.
- ▶ **Raccomandazione per il gestore:** stipulare un contratto di ispezione/manutenzione con una ditta specializzata autorizzata. Effettuare la manutenzione del bollitore in base agli intervalli di manutenzione indicati (→ tab. 7, pag. 25) ed ispezionare annualmente.
- ▶ Informare il gestore sui seguenti punti:
 - Durante il riscaldamento dalla valvola di sicurezza può fuoriuscire acqua.
 - La bocca di scarico della valvola di sicurezza non deve mai essere ostruita/occlusa.
 - Devono essere rispettati gli intervalli di manutenzione (→ tab. 7, pag. 25).
 - **Raccomandazione con pericolo di gelo e breve assenza del gestore:** lasciare in esercizio il bollitore ed impostare la temperatura dell'acqua calda sanitaria più bassa.

7 Messa fuori servizio

- ▶ In caso di resistenza elettrica installata nel bollitore (accessorio), togliere tensione alla resistenza stessa.
- ▶ Disinserire il regolatore della temperatura sull'apparecchio di regolazione.



AVVERTENZA: ustione a causa di acqua bollente!

- ▶ Lasciare raffreddare sufficientemente il bollitore.

- ▶ Svuotare il bollitore. (→ fig. 16 e 17, pag. 50).
- ▶ Mettere fuori servizio tutti i gruppi di montaggio e gli accessori dell'impianto di riscaldamento conformemente alle indicazioni del produttore contenute nella documentazione tecnica.
- ▶ Chiudere le valvole di intercettazione (→ fig. 18, pag. 51).
- ▶ Togliere pressione allo scambiatore di calore.
- ▶ Svuotare e sfiatare lo scambiatore di calore (→ fig. 19, pag. 51).
- ▶ Per fare in modo che non vi sia corrosione, asciugare accuratamente l'interno e lasciare aperta la flangia d'ispezione.

8 Tutela ambientale/smaltimento

La tutela ambientale è uno dei principi imprenditoriali del gruppo Bosch. La qualità dei prodotti, la parsimonia e la protezione dell'ambiente per noi sono obiettivi di pari importanza. Ci atteniamo scrupolosamente alle leggi e alle norme per la protezione dell'ambiente.

Imballaggio

Per quanto riguarda l'imballo ci atteniamo ai sistemi di riciclaggio specifici dei rispettivi paesi, che garantiscono un ottimale riutilizzo. Tutti i materiali impiegati per gli imballi rispettano l'ambiente e sono riutilizzabili.

Dismissione vecchi apparecchi

Gli apparecchi dismessi contengono materiali che possono essere riciclati.

Gli elementi costruttivi sono facilmente separabili e le materie plastiche sono contrassegnate. In questo modo è possibile smistare i vari componenti e destinarli al riciclaggio o allo smaltimento.

9 Manutenzione

- ▶ Prima di tutte le manutenzioni far raffreddare il bollitore.
- ▶ Eseguire la pulizia e la manutenzione in base agli intervalli indicati.
- ▶ Eliminare subito i difetti.
- ▶ Utilizzare solo parti di ricambio originali!

9.1 Intervalli di manutenzione

La manutenzione deve essere eseguita in relazione alla portata, alla temperatura d'esercizio e alla durezza dell'acqua (→ tab. 7, pag. 25).

L'uso di acqua potabile clorata o di addolcitori d'acqua riduce gli intervalli di manutenzione.

Durezza dell'acqua in °dH	3 - 8,4	8,5 - 14	> 14
Concentrazione di carbonato di calcio in mol/ m ³	0,6 - 1,5	1,6 - 2,5	> 2,5
Temperature	Mesi		
Con portata normale (< contenuto bollitore/24 h)			
< 60 °C	24	21	15
60 - 70 °C	21	18	12
> 70 °C	15	12	6
Con portata elevata (> contenuto bollitore/24 h)			
< 60 °C	21	18	12
60 - 70 °C	18	15	9
> 70 °C	12	9	6

Tab. 7 Intervalli di manutenzione in mesi

La qualità dell'acqua locale può essere chiesta alla società erogatrice dell'acqua.

A seconda della composizione dell'acqua è ragionevole pensare che vi siano divergenze nei suddetti valori di riferimento.

9.2 Interventi di manutenzione

9.2.1 Controllare la valvola di sicurezza

- ▶ Controllare annualmente la valvola di sicurezza.

9.2.2 Pulire/rimuovere il calcare dal bollitore



Per aumentare l'effetto pulente, riscaldare lo scambiatore di calore prima di spruzzarlo. Tramite l'effetto di choc termico, le incrostazioni possono distaccarsi facilmente (ad es. depositi calcarei).

- ▶ Staccare dalla rete il bollitore sul lato acqua potabile.
- ▶ Chiudere le valvole d'intercettazione e scollegare l'eventuale resistenza elettrica scaldante, dalla rete elettrica (→ fig. 18, pag. 51).
- ▶ Svuotare il bollitore (→ fig. 16 e 17, pag. 50).
- ▶ Ispezionare l'interno del bollitore per individuare le impurità (depositi calcarei, sedimenti).
- ▶ **Con acqua povera di calcare:**
Controllare regolarmente il serbatoio e pulirlo da sedimenti depositati.

-oppure-

▶ Con acqua contenente calcare o intensamente impura:

- ▶ pulire regolarmente dal calcare l'interno del bollitore, in base alla quantità di calcare depositata, mediante una pulizia chimica (ad es. con un mezzo che dissolve il calcare adatto a base di acido citrico).
- ▶ Pulire a spruzzo l'interno del bollitore (→ fig. 22, pag. 52).
- ▶ Asportare i residui calcarei utilizzando un aspiratore a secco/umido dotato di un tubo di aspirazione in plastica.
- ▶ Chiudere la flangia d'ispezione con una nuova guarnizione (→ fig. 25, pag. 52).
- ▶ Rimettere in esercizio il bollitore (→ capitolo 6, pag. 24).

9.2.3 Verifica dell'anodo al magnesio



Se l'anodo al magnesio non viene mantenuto in modo corretto, decade la garanzia del bollitore.

L'anodo di magnesio è un anodo sacrificale, che si consuma durante il funzionamento del bollitore.

Si consiglia inoltre di misurare annualmente la corrente di protezione, utilizzando un tester. (→ fig. 20, pag. 51).



Evitare che la superficie dell'anodo al magnesio venga a contatto con olio o grasso.

- ▶ Prestare attenzione alla pulizia.

- ▶ Chiudere l'ingresso dell'acqua fredda.
- ▶ Togliere pressione al bollitore (→ fig. 16, pag. 50).
- ▶ Smontare e controllare l'anodo al magnesio (→ fig. 21 fino a fig. 25, pag. 51 e pag. 52).
- ▶ Sostituire l'anodo al magnesio se il diametro è al di sotto di 15 mm.
- ▶ Verificare la resistenza di contatto tra il collegamento del conduttore di protezione e l'anodo al magnesio.

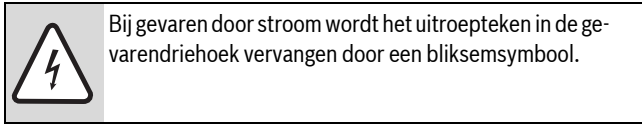
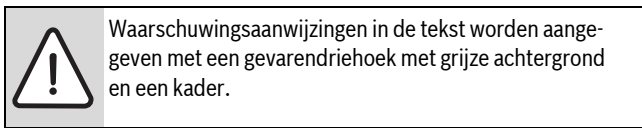
Inhoudsopgave

1	Toelichting van de symbolen	27
1.1	Toelichting van de symbolen	27
1.2	Algemene veiligheidsinstructies	27
2	Gegevens betreffende het product	27
2.1	Gebruik	27
2.2	Typeplaat	27
2.3	Leveringsomvang	27
2.4	Technische gegevens	28
2.5	Productbeschrijving	29
3	Voorschriften	29
4	Transport	29
5	Montage	29
5.1	Opstelling	29
5.1.1	Eisen aan de opstellingsplaats	29
5.1.2	Warmwaterboiler opstellen	29
5.2	Hydraulische aansluiting	29
5.2.1	Boiler hydraulisch aansluiten	29
5.2.2	Veiligheidsklep inbouwen (bouwzijdig)	29
5.3	Warmwatertemperatuurvoeler monteren	30
5.4	Elektrische weerstand (toebehoren, alleen voor SKE 200/5 ZB)	30
6	In bedrijf nemen	30
6.1	Boiler in bedrijf stellen	30
6.2	Eigenaar adviseren	30
7	Buitenbedrijfstelling	30
8	Milieubescherming	30
9	Onderhoud	31
9.1	Onderhoudsintervallen	31
9.2	Onderhoudswerkzaamheden	31
9.2.1	Veiligheidsklep controleren	31
9.2.2	Boiler ontkalken/reinigen	31
9.2.3	Magnesiumanode controleren	31

1 Toelichting van de symbolen

1.1 Toelichting van de symbolen

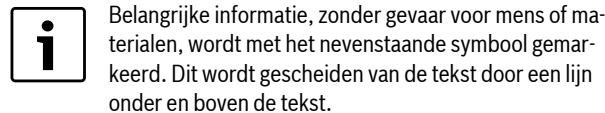
Waarschuwing



Signaalwoorden voor een waarschuwingssaanwijzing geven de soort en de ernst van de gevolgen aan, wanneer de maatregelen ter voorkoming van het gevaar niet gerespecteerd worden.

- **OPMERKING** betekent dat materiële schade kan ontstaan.
- **VOORZICHTIG** betekent dat licht tot middelzwaar persoonlijk letsel kan ontstaan.
- **WAARSCHUWING** betekent dat zwaar lichamelijk letsel kan ontstaan.
- **GEVAAR** betekent dat er levensgevaarlijk lichamelijk letsel kan ontstaan.

Belangrijke informatie



Aanvullende symbolen

Symbol	Betekenis
▶	Handelingsstap
→	Kruisverwijzing naar andere plaatsen in het document of naar andere documenten
•	Opsomming/lijstpositie
–	Opsomming/lijstpositie (2e niveau)

Tabel 1

1.2 Algemene veiligheidsinstructies

Algemeen

Deze onderhoudshandleiding is bedoeld voor de installateur.

Niet respecteren van de veiligheidsinstructies kan ernstig persoonlijk letsel tot gevolg hebben.

- ▶ Lees de veiligheidsinstructies en volg de instructies daarin op.
- ▶ Onderhoudshandleiding respecteren, zodat de optimale werking wordt gewaarborgd.
- ▶ Warmteproducent en toebehoren overeenkomstig de bijbehorende installatiehandleiding monteren en in bedrijf stellen.
- ▶ Er mogen geen open expansievaten worden gebruikt.
- ▶ **De veiligheidsklep nooit sluiten!**

2 Gegevens betreffende het product

2.1 Gebruik

De warmwaterboiler is bedoeld voor het opwarmen en opslaan van drinkwater. De voor drinkwater geldende nationale voorschriften, richtlijnen en normen respecteren.

De warmwaterboiler alleen in gesloten systemen gebruiken.

Een andere toepassing is niet voorgeschreven. Schade die ontstaat door verkeerd gebruik is uitgesloten van de aansprakelijkheid.

Eisen aan het drinkwater	Eenheid	
Waterhardheid, min.	ppm	36
	grain/US gallon	2,1
	°dH	2
pH-waarde, min. – max.		6,5 – 9,5
Geleidbaarheid, min. – max.	µS/cm	130 – 1500

Tabel 2 Eisen aan het drinkwater

2.2 Typeplaat

De typeplaat bevindt zich boven aan de achterzijde van de boiler en bevat de volgende informatie:

Pos.	Beschrijving
1	Typecodering
2	Serienummer
3	Werkelijke inhoud
4	Stand-by energieverbruik
5	Volume verwarmd via elektrische verwarming
6	Fabricagejaar
7	Corrosiebeveiliging
8	Max. warmwatertemperatuur boiler
9	Max. aanvoertemperatuur warmtebron
10	Max. zonne-aanvoertemperatuur
11	Elektrisch aansluitvermogen
12	CV-water ingangsvermogen
13	CV-water debiet voor cv-water ingangsvermogen
14	Met 40 °C tapbaar volume van de elektrische verwarming
15	Max. bedrijfsdruk drinkwaterzijde
16	Hoogste ontwerpdruk
17	Max. bedrijfsdruk verwarmingsbronzijde
18	Max. bedrijfsdruk zonnepijp
19	Max. bedrijfsdruk drinkwaterzijde CH
20	Max. testdruk drinkwaterzijde CH
21	Max. warmwatertemperatuur bij elektrische verwarming

Tabel 3 Typeplaat

2.3 Leveringsomvang

- Boiler
- Installatie- en onderhoudshandleiding
- Sensorset

2.4 Technische gegevens

	Eenheid	SK 120/5 ZB	SK 160/5 ZB	SK 200/5 ZB	SKE 200/5 ZB
Algemeen					
Maten		→ afb. 1, pagina 45			
Kantelmaat	mm	1160	1410	1625	1625
Minimale kamerhoogte voor vervangen van de anode	mm	1370	1650	1880	1880
Aansluitingen		→ tab. 5, pagina 29			
Aansluitmaat warm water	DN	R1"	R1"	R1"	R1"
Aansluitmaat koud water	DN	R1"	R1"	R1"	R1"
Aansluitmaat circulatie	DN	R¾"	R¾"	R¾"	R¾"
Binnendiameter meetpunt boilertemperatuursensor	mm	19	19	19	19
Leeggewicht (zonder verpakking)	kg	64	74	84	84
Totaal gewicht incl. vulling	kg	184	234	284	284
Boilerinhoud					
Nuttige inhoud (totaal)	l	120	160	200	200
Nuttige warmwaterhoeveelheid ¹⁾ bij uitlooptemperatuur warm water ²⁾ :					
45 °C	l	163	217	271	271
40 °C	l	190	253	317	317
Stand-by energieverbruik	kWh/24h	1,4	1,8	2,0	2,0
Maximaal debiet koudwaterinlaat	l/min	12	16	20	20
Maximale temperatuur warm water	°C	95	95	95	95
Maximale bedrijfsdruk drinkwater	bar	10	10	10	10
Hoogste ontwerpdruk (koud water)	bar	7,8	7,8	7,8	7,8
Maximale testdruk warm water	bar	10	10	10	10
Warmtewisselaar					
Inhoud	l	4,8	6,0	6,0	6,0
Oppervlak	m ²	0,7	0,9	0,9	0,9
Vermogensfactor N _L conform NBN D 20-001 ³⁾	NL	1,4	2,6	4,2	4,2
Permanent vermogen (bij 80 °C aanvoertemperatuur, 45 °C uitlooptemperatuur warm water en 10 °C koudwatertemperatuur)	kW	25	31,5	31,5	31,5
	l/min	10,2	12,9	12,9	12,9
Opwarmtijd bij nominaal vermogen	min	19	20	25	25
Max. verwarming met elektrische verwarming, alleen bij SKE 200/5 ZB ⁴⁾	kW	-	-	-	6
Maximale temperatuur cv-water	°C	160	160	160	160
Maximale bedrijfsdruk cv-water	bar	16	16	16	16
Aansluitmaat cv-water	DN	R1"	R1"	R1"	R1"
Drukverliesdiagram		→ afb. 2, pagina 46			

Tabel 4 Afmetingen en technische gegevens (→ afb. 1, pagina 45 en afb. 3, pagina 46)

- 1) Zonder naladen; ingestelde boiler temperatuur 60 °C
- 2) Gemengd water op tappunt (bij 10 °C koudwatertemperatuur)
- 3) De vermogensfactor N_L = 1 conform NBN D 20-001 voor 3,5 personen, normaal bad en gootsteen. Temperaturen: boiler 60 °C, uitlaat 45 °C en koud water 10 °C. Meting met max. verwarmingsvermogen. Bij verlaging van het verwarmingsvermogen wordt N_L kleiner.
- 4) Bij warmteproducenten met hoger verwarmingsvermogen op de gegeven waarde begrenzen.

2.5 Productbeschrijving

Pos.	Beschrijving
1	Warmwateruitgang
2	Circulatie-aansluiting
3	Aanvoer boiler
4	Dompelhuls voor temperatuursensor warmtebron
5	Retourleiding boiler
6	Ingang koud water
7	Warmtewisselaar voor naverwarming door cv-ketel, geëmailleerde gladde buis
8	Mof voor inbouw van een elektrische verwarming (SKE 200/5 ZB)
9	Elektrische, niet geïsoleerd ingebouwde, magnesiumanode
10	Boilervat, geëmailleerd staal
11	Mantel, gelakt staal met polyurethaan hardschuim warmte-isolatie 50 mm
12	Testopening voor onderhoud en reiniging
13	PS-manteldekseel

Tabel 5 Productbeschrijving (→ afb. 3, pagina 46 en afb. 11, pagina 49)

3 Voorschriften

Installeer de warmwaterboiler conform de nationale normen en richtlijnen.

Deze warmwaterboiler dient door een bevoegd installateur te worden geplaatst. Hij dient zich te houden aan de geldende nationale en plaatselijke voorschriften. In geval van twijfel dient hij zich te informeren bij de officiële instanties of bij de nv Bosch Thermotechnology.

4 Transport

- ▶ Warmwaterboiler tijdens het transport beveiligen tegen vallen.
- ▶ Verpakte boiler met steekkar en spanband transporteren (→ afb. 4, pagina 47).
- of-
- ▶ Onverpakte boiler met transportnet transporteren, daarbij de aansluitingen tegen beschadiging beschermen.

5 Montage

De boiler wordt compleet gemonteerd geleverd.

- ▶ Boiler op schade en volledigheid controleren.

5.1 Opstelling

5.1.1 Eisen aan de opstellingsplaats



OPMERKING: Schade aan de installatie door onvoldoende draagkracht van het opstellingsoppervlak of door een niet geschikte ondergrond.

- ▶ Waarborg, dat het opstellingsoppervlak vlak is en voldoende draagkracht heeft.

- ▶ Boiler op de sokkel plaatsen wanneer het gevaar bestaat, dat op de opstellingsplaats water op de vloer kan blijven staan.
- ▶ Boiler droog en in vorstvrije binnenruimten opstellen.
- ▶ Minimale hoogte van de ruimte (→ tab. 8, pagina 45) en minimale afstanden tot de wand in de opstellingsruimte respecteren (→ afb. 6, pagina 47).

5.1.2 Warmwaterboiler opstellen

- ▶ Boiler opstellen en uitlijnen (→ afb. 7 tot afb. 8, pagina 48).
- ▶ Beschermkappen verwijderen (→ afb. 9, pagina 48).
- ▶ Teflonband of teflonkoord aanbrengen (→ afb. 10, pagina 48).

5.2 Hydraulische aansluiting



WAARSCHUWING: Brandgevaar door soldeer- en laswerkzaamheden!

- ▶ Neem bij soldeer- en laswerkzaamheden geschikte veiligheidsmaatregelen, omdat de warmte-isolatie brandbaar is. Bijv. warmte-isolatie afdekken.
- ▶ Boilermantel na de werkzaamheden op schade controleren.



WAARSCHUWING: Gevaar voor de gezondheid door vervuild water!

Onzorgvuldig uitgevoerde montagewerkzaamheden vervuilen het drinkwater.

- ▶ Installeer de boiler hygiënisch conform de landspecifieke normen en richtlijnen.

5.2.1 Boiler hydraulisch aansluiten

Installatievoorbeeld met alle aanbevolen ventielen en kranen (→ afb. 11, pagina 49).

- ▶ Installatiemateriaal gebruiken dat tot 160 °C (320 °F) hittebestendig is.
- ▶ Er mogen geen open expansievaten worden gebruikt.
- ▶ Bij drinkwater-verwarmingsinstallaties met kunststof leidingen metalen koppelingen gebruiken.
- ▶ Aftapleiding conform de aansluiting dimensioneren.
- ▶ Bouw geen bochten in de aftapleiding in, anders kan de installatie niet goed gespuid worden.
- ▶ Oplaatleidingen zo kort mogelijk uitvoeren en isoleren.
- ▶ Bij gebruik van een terugslagklep in de aanvoerleiding naar de koudwaterinlaat: veiligheidsklep tussen terugslagklep en koudwaterinlaat inbouwen.
- ▶ Wanneer de rustdruk van de installatie hoger is dan 5 bar, een drukverminderaar inbouwen.
- ▶ Alle niet gebruikte aansluitingen afsluiten.

5.2.2 Veiligheidsklep inbouwen (bouwzijdig)

- ▶ Bouwzijdig een typebeproefd, voor drinkwater toegelaten, veiligheidsklep (≥ DN 20) in de koudwaterleiding inbouwen (→ afb. 11, pagina 49).
- ▶ Installatiehandleiding van de veiligheidsklep respecteren.
- ▶ De uitblaasleiding van de veiligheidsklep moet in het tegen bevriezing beschermde gebied via een ontwateringsplaats uitmonden, waarbij de plaats vrij moet kunnen worden geobserveerd.
 - De uitblaasleiding moet minimaal overeenkomen met de uitlaatdiameter van de veiligheidsklep.
 - De uitblaasleiding moet minimaal het debiet kunnen afblazen, die in de koudwaterinlaat mogelijk is (→ tab. 4, pagina 28).
- ▶ Instructiebord met de volgende tekst op de veiligheidsklep aanbrengen "Uitblaasleiding niet afsluiten. Tijdens het verwarmen kan bedrijfstmatig water ontsnappen."

Wanneer de rustdruk van de installatie hoger wordt dan 80 % van de aanspreekdruk van de veiligheidsklep:

- ▶ Drukverminderaar monteren (→ afb. 11, pagina 49).

Netdruk (rustdruk)	Aanspreekdruk veiligheidsventiel	Drukverminderaar in de EU
< 4,8 bar	≥ 6 bar	niet nodig
5 bar	6 bar	max. 4,8 bar
5 bar	≥ 8 bar	niet nodig
6 bar	≥ 8 bar	max. 5,0 bar
7,8 bar	10 bar	max. 5,0 bar

Tabel 6 Keuze van een geschikte drukverminderaar

5.3 Warmwatertemperatuurvoeler monteren


Voor de meting en bewaking van de warmwatertemperatuur op de boiler een warmwatertemperatuursensor op meetpunt [7] monteren (→ afb. 3, pagina 46).

- ▶ Warmwatertemperatuursensor monteren (→ afb. 12, pagina 49).
Let erop, dat het voelervlak over de gehele lengte contact heeft met het dompelhulsvlak.

5.4 Elektrische weerstand (toebehoren, alleen voor SKE 200/5 ZB)

- ▶ Elektrisch verwarmingselement conform de afzonderlijke installatiehandleiding inbouwen.
- ▶ Na afronden van de complete boilerinstallatie een randaardecontrole uitvoeren (ook metalen koppelingen daarin betrekken).

6 In bedrijf nemen




OPMERKING: Schade aan de installatie door overdruk!
Door overdruk kunnen spanningsscheuren in de emailleering ontstaan.

- ▶ Uitblaasleiding van de veiligheidsklep niet afsluiten.

- ▶ Alle modules en toebehoren conform de instructies van de leverancier in de technische documenten in bedrijf stellen.

6.1 Boiler in bedrijf stellen




Lekdichtheidstest van de boiler uitsluitend met water uitvoeren.

De testdruk mag aan de warmwaterzijde maximaal 10 bar (150 psi) overdruk zijn.

- ▶ Leidingen en boiler voor de inbedrijfstelling grondig doorspoelen (→ afb. 14, pagina 50).

6.2 Eigenaar adviseren



WAARSCHUWING: Verbrandingsgevaar aan de warmwatertappunten!
Tijdens de thermische desinfectie en wanneer de warmwatertemperatuur is ingesteld boven 60 °C, bestaat verbrandingsgevaar aan de tappunten.

- ▶ Wijs de eigenaar erop, dat hij alleen gemengd water gebruikt.

- ▶ Werking en gebruik van de cv-installatie en de boiler uitleggen en op veiligheidstechnische aspecten wijzen.
- ▶ Werking en controle van de veiligheidsklep uitleggen.
- ▶ Overhandig alle bijbehorende documenten aan de gebruiker.

- ▶ **Aanbeveling voor de eigenaar:** inspectie- en onderhoudscontract met een erkend installateur of de dienst na verkoop My Service afsluiten. De boiler conform de gegeven onderhoudsintervallen (→ tab. 7, pagina 31) onderhouden en jaarlijks inspecteren.
- ▶ Wijs de eigenaar op de volgende punten:
 - Bij opwarmen kan water uit de veiligheidsklep ontsnappen.
 - De uitblaasleiding van de veiligheidsklep moet altijd open worden gehouden.
 - Onderhoudsintervallen moeten worden aangehouden (→ tab. 7, pagina 31).
 - **Aanbeveling bij vorstgevaar en kortstondige afwezigheid van de eigenaar:** boiler in bedrijf laten en de laagste watertemperatuur instellen.

7 Buitenbedrijfstelling

- ▶ Bij geïnstalleerd elektrisch verwarmingselement (toebehoren) de boiler spanningsloos schakelen.
- ▶ Temperatuurregelaar op regeltoestel uitschakelen.



WAARSCHUWING: Verbranding door heet water!
▶ Boiler voldoende laten afkoelen.

- ▶ Boiler aftappen (→ afb. 16 en 17, pagina 50).
- ▶ Alle modules en toebehoren van de cv-installatie conform de instructies van de leverancier in de technische documenten buiten bedrijf stellen.
- ▶ Afsluiters sluiten (→ afb. 18, pagina 51).
- ▶ Warmtewisselaar drukloos maken.
- ▶ Warmtewisselaar aftappen en uitblazen (→ afb. 19, pagina 51).
- ▶ Om te zorgen dat er geen corrosie ontstaat, de binnenruimte goed drogen en het deksel van de inspectie-opening geopend laten.

8 Milieubescherming

Milieubescherming is een ondernemingsprincipe van de Bosch en van Buderus.

Kwaliteit van de objecten, rendement en milieubescherming zijn voor ons gelijkwaardige doelen. Wetgeving en voorschriften voor milieubescherming worden strikt nageleefd.

Verpakking

Voor wat de verpakking betreft, nemen wij deel aan de nationale verwerkingssystemen, die een optimale recyclage waarborgen. Alle gebruikte verpakkingsmaterialen zijn milieuvriendelijk en kunnen worden hergebruikt.

Oude ketel

Oude toestellen bevatten materialen, die hergebruikt kunnen worden. De modules kunnen gemakkelijk worden gescheiden en de kunststoffen zijn gemarkeerd. Daardoor kunnen de verschillende componenten worden gesorteerd en voor recyclage worden aangeboden.

9 Onderhoud

- ▶ Voor alle onderhoudswerkzaamheden de boiler laten afkoelen.
- ▶ Reiniging en onderhoud in de opgegeven intervallen uitvoeren.
- ▶ Gebreken onmiddellijk herstellen.
- ▶ Gebruik alleen originele reserveonderdelen!

9.1 Onderhoudsintervallen

Het onderhoud moet afhankelijk van debiet, bedrijfstemperatuur en waterhardheid worden uitgevoerd (→ tab. 7, pagina 31).

Het gebruik van gechloreerd drinkwater of onthardingsinstallaties verkort de onderhoudsintervallen.

Waterhardheid in °dH	3 – 8,4	8,5 – 14	> 14
Calciumcarbonaatconcentratie in mol/ m ³	0,6 – 1,5	1,6 – 2,5	> 2,5
Temperaturen	Maanden		
Bij normaal debiet (< boilerinhoud/24 h)			
< 60 °C	24	21	15
60 – 70 °C	21	18	12
> 70 °C	15	12	6
Bij verhoogd debiet (> boilerinhoud/24 h)			
< 60 °C	21	18	12
60 – 70 °C	18	15	9
> 70 °C	12	9	6

Tabel 7 Onderhoudsintervallen in maanden

De lokale waterkwaliteit kan bij het lokale waterbedrijf worden opgevraagd.

Afhankelijk van de watersamenstelling zijn afwijkingen van de genoemde waarden zinvol.

9.2 Onderhoudswerkzaamheden

9.2.1 Veiligheidsklep controleren

- ▶ Veiligheidsklep jaarlijks controleren.

9.2.2 Boiler ontkalken/reinigen



Om de reinigende werking te verbeteren, de warmtewisselaar voor het uitspuiten opwarmen. Door het thermoschokeffect komen ook korstvormingen (bijv. kalkafzettingen) beter los.

- ▶ Boiler aan de drinkwaterzijde van het net losmaken.
- ▶ Afsluiters sluiten en bij gebruik van een elektrisch verwarmingselement deze van het stroomnet losmaken (→ afb. 18, pagina 51).
- ▶ Boiler aftappen (→ afb. 16 en 17, pagina 50).
- ▶ Binnenruimte van de boiler onderzoeken op verontreinigingen (kalkafzettingen, sedimenten).
- ▶ **Bij kalkarm water:**
vat regelmatig controleren en van sedimenten ontdoen.
-of-
- ▶ **Bij kalkhoudend water resp. sterke verontreiniging:**
boiler afhankelijk van de optredende kalkhoeveelheid regelmatig via een chemische reiniging ontkalken (bijv. met een geschikt kalkoplossend middel op citroenzuurbasis).
- ▶ Boiler uitspuiten (→ afb. 22, pagina 52).
- ▶ Resten met een nat-/droogzuiger met kunststofbuis verwijderen.
- ▶ Inspectie-opening met nieuwe dichting sluiten (→ afb. 25, pagina 52).
- ▶ Boiler weer in bedrijf nemen (→ hoofdstuk 6, pagina 30).

9.2.3 Magnesiumanode controleren



Wanneer de magnesiumanode niet correct wordt onderhouden, vervalt de waarborg op de boiler.

De magnesiumanode is een verbruiksanode, die tijdens gebruik van de boiler wordt verbruikt.

Wij adviseren, jaarlijks de stroom met de anodetester te meten (→ afb. 20, pagina 51). De anodetester is als toebehoren leverbaar.



Oppervlak van de magnesiumanode niet met olie of vet in contact laten komen.

- ▶ Let op eventuele vervuiling.

- ▶ Koudwaterinlaat afsluiten.
- ▶ Boiler drukloos maken (→ afb. 16, pagina 50).
- ▶ Magnesiumanode demonteren en controleren (→ afb. 21 tot afb. 25, pagina 51 en pagina 52).
- ▶ Magnesiumanode vervangen, wanneer de diameter minder is dan 15 mm.
- ▶ Overgangsweerstand tussen de randaarde-aansluiting en de magnesiumanode controleren.

Índice

1	Esclarecimento dos símbolos	33
1.1	Esclarecimento dos símbolos	33
1.2	Indicações gerais de segurança	33

2	Informações sobre o produto	33
2.1	Utilização conforme as disposições	33
2.2	Placa do aparelho	33
2.3	Material fornecido	33
2.4	Dados técnicos	34
2.5	Descrição do produto	35

3	Regulamentos	35
----------	---------------------	-----------

4	Transporte	35
----------	-------------------	-----------

5	Montagem	35
5.1	Instalação	35
5.1.1	Requisitos para o local de instalação	35
5.1.2	Instalar o acumulador de água quente (A.Q.S.)	35
5.2	Ligação hidráulica	35
5.2.1	Ligar hidráulicamente o acumulador de água quente (A.Q.S.)	36
5.2.2	Instalar válvula de segurança (no local de instalação)	36
5.3	Montar o sensor da temperatura da água quente	36
5.4	Adaptador para aquecimento eléctrico (acessórios apenas para SKE 200/5 ZB)	36

6	Arranque da instalação	36
6.1	Colocar o acumulador de água quente (A.Q.S.) em funcionamento	36
6.2	Instruir o proprietário	36

7	Desativação	37
----------	--------------------	-----------

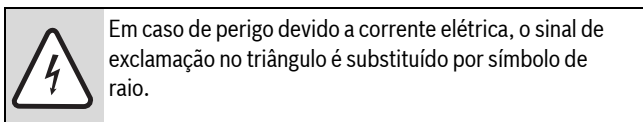
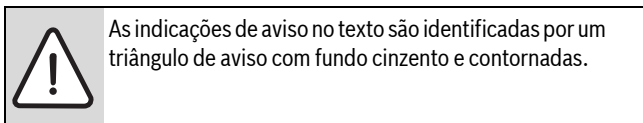
8	Proteção ambiental/eliminação	37
----------	--------------------------------------	-----------

9	Manutenção	37
9.1	Intervalos de manutenção	37
9.2	Trabalhos de manutenção	37
9.2.1	Verificar a válvula de segurança	37
9.2.2	Descalcificar/limpar o acumulador de água quente (A.Q.S.)	37
9.2.3	Verificar o ânodo de magnésio	38

1 Esclarecimento dos símbolos

1.1 Esclarecimento dos símbolos

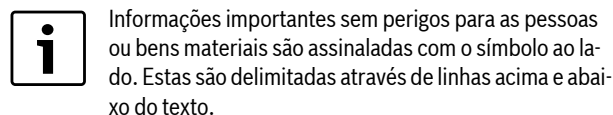
Indicações de aviso



As palavras identificativas no início de uma indicação de aviso indicam o tipo e a gravidade das consequências se as medidas de prevenção do perigo não forem respeitadas.

- **INDICAÇÃO** significa que podem ocorrer danos materiais.
- **CUIDADO** significa que podem ocorrer lesões pessoais ligeiras a médias.
- **AVISO** significa que podem ocorrer lesões pessoais graves.
- **PERIGO** significa que podem ocorrer lesões pessoais potencialmente fatais.

Informações importantes



Outros símbolos

Símbolo	Significado
▶	Passo operacional
→	Referência a outros pontos no documento ou a outros documentos
•	Enumeração/Item de uma lista
–	Enumeração/Item de uma lista (2.º nível)

Tab. 1

1.2 Indicações gerais de segurança

Informações gerais

Estas instruções de instalação e de manutenção direcionam-se para técnicos especializados.

O desrespeito das indicações de segurança pode causar danos pessoais graves.

- ▶ Ler as indicações de segurança e seguir as instruções aí referidas.
- ▶ Cumprir as instruções de instalação e de manutenção, de modo a garantir um funcionamento sem problemas.
- ▶ Montar e colocar em funcionamento o gerador de calor e acessórios de acordo com as instruções de instalação correspondentes.
- ▶ Não utilizar vasos de expansão abertos.
- ▶ **Nunca fechar a válvula de segurança!**

2 Informações sobre o produto

2.1 Utilização conforme as disposições

O acumulador de água quente (A.Q.S.) destina-se ao aquecimento e à acumulação de água sanitária. Devem ter-se em consideração os regulamentos, diretivas e normas nacionais em vigor para a água sanitária.

Utilizar o acumulador de água quente (A.Q.S.) apenas em sistemas fechados.

Qualquer outro tipo de utilização é considerado incorrecto. Danos resultantes de uma utilização incorreta são excluídos da responsabilidade do fabricante.

Requisitos para a água sanitária	Unidade	
Dureza da água, mín.	ppm grain/US gallon °dH	36 2,1 2
Valor de pH, mín. – máx.		6,5 – 9,5
Condutibilidade, mín. – máx.	µS/cm	130 – 1500

Tab. 2 Requisitos para a água sanitária

2.2 Placa do aparelho

A placa do aparelho encontra-se em cima na parte traseira do acumulador de água quente (A.Q.S.) e contém as informações seguintes:

Pos.	Descrição
1	Designação do modelo
2	Número de série
3	Capacidade real
4	Consumo de calor de reserva
5	Volume aquecido através do aquecedor E
6	Ano de fabrico
7	Proteção contra a corrosão
8	Temperatura máx. da água quente do acumulador
9	Temperatura máx. de avanço da fonte de calor
10	Temperatura máx. de avanço da energia solar
11	Potência da ligação elétrica
12	Potência de entrada da água de aquecimento
13	Caudal da água de aquecimento para potência de entrada da água de aquecimento
14	com 40 °C de volume retirável do aquecimento elétrico
15	Pressão máx. de funcionamento do lado da água sanitária
16	Pressão de projeto máxima
17	Pressão máx. de funcionamento do lado da fonte de calor
18	Pressão máx. de funcionamento do lado da energia solar
19	Pressão máx. de funcionamento do lado da água sanitária CH
20	Pressão máx. de ensaio do lado da água sanitária CH
21	Temperatura máx. da água quente no aquecimento E

Tab. 3 Placa do aparelho

2.3 Material fornecido

- Acumulador de água quente (A.Q.S.)
- Instruções de instalação e de manutenção
- Sensores

2.4 Dados técnicos

	Unidade	SK 120/5 ZB	SK 160/5 ZB	SK 200/5 ZB	SKE 200/5 ZB
Generalidades					
Medidas		→ figura 1, página 45			
Inclinação	mm	1160	1410	1625	1625
Altura do teto mínima para substituição de ânodos	mm	1370	1650	1880	1880
Ligações		→ tab. 5, página 35			
Ligação Água quente	DN	R1"	R1"	R1"	R1"
Ligação Água fria	DN	R1"	R1"	R1"	R1"
Ligação Circulação	DN	R¾"	R¾"	R¾"	R¾"
Diâmetro interior Ponto de medição Sensor da temperatura do acumulador	mm	19	19	19	19
Tara (sem embalagem)	kg	64	74	84	84
Peso total incluindo enchimento	kg	184	234	284	284
Capacidade do acumulador					
Capacidade útil (total)	l	120	160	200	200
Caudal útil de água quente ¹⁾ na temperatura de saída da água quente ²⁾ :					
45 °C	l	163	217	271	271
40 °C	l	190	253	317	317
Perdas térmicas de acordo com DIN 4753, parte 8 ³⁾	kWh/24h	1,4	1,8	2,0	2,0
Caudal máximo Entrada de água fria	l/min	12	16	20	20
Temperatura máxima Água quente	°C	95	95	95	95
Pressão máxima de funcionamento Água sanitária	bar (sobre-pressão)	10	10	10	10
Pressão de projeto máxima (água fria)	bar (sobre-pressão)	7,8	7,8	7,8	7,8
Pressão máxima de ensaio Água quente	bar (sobre-pressão)	10	10	10	10
Permutador de calor					
Capacidade	l	4,8	6,0	6,0	6,0
Superfície	m ²	0,7	0,9	0,9	0,9
Indicador de desempenho N _L de acordo com DIN 4708 ⁴⁾	NL	1,4	2,6	4,2	4,2
Potência contínua (a 80 °C de temperatura de avanço, 45 °C de temperatura de saída da água quente e 10 °C de temperatura da água fria)	kW	25	31,5	31,5	31,5
	l/min	10,2	12,9	12,9	12,9
Tempo de aquecimento com potência nominal	min	19	20	25	25
Aquecimento máx. com aquecimento E, apenas em SKE 200/5 ZB ⁵⁾	kW	-	-	-	6
Temperatura máxima Água de aquecimento	°C	160	160	160	160
Pressão máxima de funcionamento Água de aquecimento	bar (sobre-pressão)	16	16	16	16
Dimensão de ligação Água de aquecimento	DN	R1"	R1"	R1"	R1"
Diagrama de perda de pressão		→ figura 2, página 46			

Tab. 4 Dimensões e dados técnicos (→ figura 1, página 45 e figura 3, página 46)

- 1) Sem reabastecimento; temperatura do acumulador ajustada 60 °C
- 2) Água misturada na torneira (a 10 °C temperatura de água fria)
- 3) As perdas causadas pela distribuição fora do acumulador de água quente (A.Q.S.) não são consideradas.
- 4) O indicador de desempenho N_L = 1 de acordo com DIN 4708 para 3,5 pessoas, banheira normal e pia de cozinha. Temperaturas: acumulador 60 °C, saída 45 °C e água fria 10 °C. Medição com potência máx. de aquecimento. Em caso de redução da potência de aquecimento, o N_L diminui.
- 5) Em caso de geradores de calor com potência de aquecimento mais elevada, limitar ao valor indicado.

2.5 Descrição do produto

Pos.	Descrição
1	Saída de água quente
2	Ligação de circulação
3	Avanço do acumulador
4	Bainha de imersão para sensor da temperatura Gerador de calor
5	Retorno do acumulador
6	Entrada de água fria
7	Permutador de calor para reaquecimento através de aparelho de aquecimento, tubo liso esmaltado
8	Manga para a instalação de um aquecimento E (SKE 200/5 ZB)
9	Ânodo de magnésio montado sem isolamento elétrico
10	Reservatório de acumulação, aço esmaltado
11	Revestimento, chapa lacada com isolamento térmico de espuma rígida de poliuretano de 50 mm
12	Abertura de verificação para manutenção e limpeza
13	Tampa do revestimento PS

Tab. 5 Descrição do produto (→ figura 3, página 46 e figura 11, página 49)

3 Regulamentos

Ter em atenção as seguintes directivas e normas:

- Directivas locais
- **EnEG** (na Alemanha)
- **EnEV** (na Alemanha).

Instalação e equipamento de sistemas de aquecimento e de preparação de água quente:

- Normas **DIN** e **EN**
 - **DIN 4753-1** – Aquecedores de água ...; Requisitos, etiquetagem, equipamento e verificação
 - **DIN 4753-3** – Aquecedores de água ...; Proteção anti-corrosiva do lado da água através da esmaltagem; requisitos e verificação (norma de produto)
 - **DIN 4753-6** – Sistemas de aquecimento de água...; Proteção anti-corrosiva catódica para recipientes de aço esmaltado; requisitos e verificação (norma de produto)
 - **DIN 4753-8** – Aquecedores de água ... - Parte 8: Isolamento térmico de aquecedores de água com capacidade nominal de até 1000 l - Requisitos e verificação (norma de produto)
 - **DIN EN 12897** – Abastecimento de água - Determinação para ... Acumulador de A.Q.S. (norma de produto)
 - **DIN 1988** – Regulamentos técnicos para instalações de água sanitária
 - **DIN EN 1717** – Proteção da água sanitária contra impurezas ...
 - **DIN EN 806** – Regulamentos técnicos para instalações de água sanitária
 - **DIN 4708** – Sistemas centrais de aquecimento de água
- **DVGW**
 - Ficha de trabalho W 551 – Sistemas de aquecimento de água sanitária e de canalizações; medidas técnicas para a redução do crescimento da Legionella em sistemas novos; ...
 - Ficha de trabalho W 553 – Medição de sistemas de circulação ...

4 Transporte

- ▶ Proteger o acumulador de água quente (A.Q.S.) contra quedas durante o transporte.
 - ▶ Transportar o acumulador de água quente (A.Q.S.) embalado com carrinho de transporte e cinta de fixação (→ figura 4, página 47).
- ou-
- ▶ Transportar o acumulador de água quente (A.Q.S.) não embalado com rede de transporte, para assim proteger as ligações de danos.

5 Montagem

O acumulador de água quente (A.Q.S.) é fornecido completamente montado.

- ▶ Verificar se o acumulador de água quente (A.Q.S.) está completo e intacto.

5.1 Instalação

5.1.1 Requisitos para o local de instalação



INDICAÇÃO: Danos no sistema devido a capacidade insuficiente da superfície de apoio ou devido a uma base inadequada!

- ▶ Assegurar que a superfície de apoio é plana e que possui uma capacidade suficiente.

- ▶ Colocar o acumulador de água quente (A.Q.S.) sobre uma plataforma quando quando existir perigo de acumulação de água no pavimento do local de instalação.
- ▶ Instalar o acumulador de água quente (A.Q.S.) em espaços interiores secos e protegidos contra a formação de gelo.
- ▶ Ter em atenção a altura do tecto mínima (→ tab. 8, página 45) e distâncias mínimas da parede no local de instalação (→ figura 7, página 47).

5.1.2 Instalar o acumulador de água quente (A.Q.S.)

- ▶ Instalar e alinhar o acumulador de água quente (A.Q.S.) (→ da figura 6 à figura 8, página 48).
- ▶ Retirar as tampas de proteção (→ figura 9, página 48).
- ▶ Colocar fita de Teflon ou fio de Teflon (→ figura 10, página 48).

5.2 Ligação hidráulica



AVISO: Perigo de incêndio devido a trabalhos de soldadura!

- ▶ No caso de trabalhos de soldadura, tomar as medidas de proteção necessárias, pois o isolamento térmico é inflamável. Por ex., cobrir o isolamento térmico.
- ▶ Verificar a integridade do revestimento do acumulador depois dos trabalhos.



AVISO: Risco para a saúde devido a água com impurezas!

- Trabalhos de montagem efectuados de forma não higiénica poluem a água sanitária.
- ▶ Instalar e equipar o acumulador de água quente (A.Q.S.) de forma higiénica e de acordo com as normas e directivas específicas do país.

5.2.1 Ligar hidráulicamente o acumulador de água quente (A.Q.S.)

Exemplo de sistema com todas as válvulas e válvulas de corte recomendadas (→ figura 11, página 49).

- ▶ Utilizar material de instalação resistente a uma temperatura de até 160 °C (320 °F).
- ▶ Não utilizar vasos de expansão abertos.
- ▶ Em sistemas de aquecimento de água sanitária com tubagens em plástico, utilizar uniões roscadas de metal.
- ▶ Dimensionar a tubagem de drenagem de acordo com a ligação.
- ▶ Para assegurar a remoção de impurezas, não montar cotovelos na tubagem de drenagem.
- ▶ Dimensionar condutas de carga com o menor comprimento possível e isolá-las.
- ▶ No caso de utilização de uma válvula de retenção no tubo de fornecimento para a entrada de água fria: instalar uma válvula de segurança entre a válvula de retenção e a entrada de água fria.
- ▶ Quando a pressão estática do sistema é de mais de 5 bar instalar redutor de pressão.
- ▶ Fechar todas as ligações não utilizadas.

5.2.2 Instalar válvula de segurança (no local de instalação)

- ▶ No local de instalação, instalar uma válvula de segurança certificada e aprovada para água sanitária (\geq DN 20) na tubagem de água fria (→ figura 11, página 49).
- ▶ Ter em atenção as instruções de instalação da válvula de segurança.
- ▶ A conduta de purga da válvula de segurança deve desembocar, de forma visível, na área com proteção anti-congelamento, através de um ponto de drenagem.
 - A conduta de purga deve ter, no mínimo, o diâmetro de saída da válvula de segurança.
 - A conduta de purga deve poder escoar, no mínimo, o caudal que é possível na entrada de água fria (→ tab. 4, página 34).
- ▶ Colocar uma placa de aviso na válvula de segurança com a seguinte inscrição: "Não fechar a conduta de purga. Durante o aquecimento, pode sair água por razões operacionais".

Quando a pressão estática da instalação 80 % exceder a pressão de accionamento da válvula de segurança:

- ▶ Colocar a montante um redutor da pressão (→ figura 11, página 49).

Pressão de rede (pressão estática)	Pressão de accionamento da válvula de segurança	Redutor de pressão	
		na UE	fora da UE
< 4,8 bar	\geq 6 bar	não necessário	
5 bar	6 bar	máx. 4,8 bar	
5 bar	\geq 8 bar	não necessário	
6 bar	\geq 8 bar	máx. 5,0 bar	não necessário
7,8 bar	10 bar	máx. 5,0 bar	não necessário

Tab. 6 Seleção de um redutor da pressão apropriado

5.3 Montar o sensor da temperatura da água quente

Para medição e monitorização da temperatura de água quente no acumulador (A.Q.S.), montar um sensor da temperatura de água quente no ponto de medição [7] (→ figura 3, página 46).

- ▶ Montar o sensor da temperatura da água quente (→ figura 12, página 49). Certificar-se de que a superfície do sensor está em contacto com a superfície da bainha de imersão em todo o comprimento.

5.4 Adaptador para aquecimento eléctrico (acessórios apenas para SKE 200/5 ZB)

- ▶ Instalar o adaptador para aquecimento eléctrico de acordo com as instruções de instalação em separado.
- ▶ Depois de concluída a instalação do acumulador, efectuar uma verificação do condutor de proteção (incluindo também as uniões roscadas de metal).

6 Arranque da instalação



INDICAÇÃO: Danos na instalação devido a sobrepressão!

A sobrepressão pode provocar fissuras no esmalte.

- ▶ Não fechar a conduta de purga da válvula de segurança.

- ▶ Colocar todos os módulos e acessórios em funcionamento de acordo com as indicações do fabricante nos documentos técnicos.

6.1 Colocar o acumulador de água quente (A.Q.S.) em funcionamento



Efetuar a verificação de estanquidade do acumulador de água quente (A.Q.S.) apenas com água sanitária.

A pressão de ensaio só pode ter, no máximo, 10 bar (150 psi) de sobrepressão no lado de água quente.

- ▶ Lavar bem os tubos e o acumulador de água quente (A.Q.S.) antes da colocação em funcionamento (→ figura 14, página 50).

6.2 Instruir o proprietário



AVISO: Perigo de queimadura nos pontos de consumo de água quente!

Durante a desinfecção térmica e quando a temperatura de água quente está ajustada acima de 60 °C existe perigo de queimadura nos pontos de consumo de água quente.

- ▶ Informar o proprietário que apenas poderá utilizar água misturada.

- ▶ Explicar o modo de utilização e de manuseamento da instalação de aquecimento e do acumulador de água quente (A.Q.S.) e chamar especialmente a atenção para os pontos de segurança técnica.
- ▶ Explicar o modo de funcionamento e de verificação da válvula de segurança.
- ▶ Entregar toda a documentação anexa ao proprietário.
- ▶ **Recomendação para o proprietário:** Celebrar um contrato de inspeção e de manutenção com uma empresa especializada autorizada. Realizar a manutenção do acumulador de água quente (A.Q.S.) de acordo com os intervalos de manutenção indicados (→ tab. 7, página 37) e inspecionar anualmente.
- ▶ Referir ao proprietário os pontos seguintes:
 - Durante o aquecimento, poderá sair água pela válvula de segurança.
 - A conduta de purga da válvula de segurança deve ser mantida sempre aberta.
 - Os intervalos de manutenção devem ser respeitados (→ tab. 7, página 37).
 - **Recomendação em caso de perigo de formação de gelo e de ausência de curta duração do proprietário:** Deixar o acumulador de água quente (A.Q.S.) em funcionamento e colocar na temperatura de água mais baixa.

7 Desativação

- ▶ Em caso de estar instalado um adaptador para aquecimento elétrico (acessórios) desligá-lo da corrente.
- ▶ Desligar o regulador da temperatura no aparelho de regulação.



AVISO: Queimaduras devido a água quente!

- ▶ Deixar o acumulador de água quente (A.Q.S.) arrefecer suficientemente.

- ▶ Drenar o acumulador de água quente (A.Q.S.) (→ figura 16 e 17, página 50).
- ▶ Desativar todos os módulos e acessórios da instalação de aquecimento de acordo com as indicações do fabricante nos documentos técnicos.
- ▶ Fechar as válvulas de corte (→ figura 18, página 51).
- ▶ Retirar a pressão dos permutadores de calor.
- ▶ Drenar e purgar os permutadores de calor (→ figura 19, página 51).
- ▶ Para que não ocorra corrosão, secar bem o interior e deixar a tampa da abertura de verificação aberta.

8 Proteção ambiental/eliminação

A proteção ambiental é um dos princípios empresariais do grupo Bosch. A qualidade dos produtos, a rentabilidade e a proteção ambiental são objetivos muito importantes para nós. As leis e os regulamentos para a proteção ambiental são cumpridos de forma rigorosa.

Embalagem

No que diz respeito à embalagem, adotamos os sistemas de aproveitamento vigentes no país, para assegurar uma reciclagem otimizada. Todos os materiais de embalagem utilizados são compatíveis com o meio ambiente e reutilizáveis.

Fim de vida dos aparelhos

Os aparelhos em fim de vida contêm materiais que devem ser enviados para a reciclagem.

Os módulos podem ser facilmente separados e os plásticos estão identificados. Desta maneira, poderão ser separados em diferentes grupos e posteriormente conduzidos para reciclagem ou eliminados.

9 Manutenção

- ▶ Antes de qualquer trabalho de manutenção, deixar o acumulador de água quente (A.Q.S.) arrefecer suficientemente.
- ▶ Efectuar a limpeza e a manutenção nos intervalos indicados.
- ▶ Eliminar de imediato as falhas.
- ▶ Utilizar apenas peças de substituição originais!

9.1 Intervalos de manutenção

A realização da manutenção está dependente da duração da utilização, da temperatura de funcionamento e da dureza da água (→ tab. 7, página 37).

A utilização de água sanitária tratada com cloro ou instalações de amaciamento diminuem os intervalos de manutenção.

Dureza da água em °dH	3 – 8,4	8,5 – 14	> 14
Concentração de carbonato de cálcio em mol/ m ³	0,6 – 1,5	1,6 – 2,5	> 2,5
Temperaturas	Meses		
Em caso de duração de utilização normal (< capacidade do acumulador/24 h)			
< 60 °C	24	21	15
60 – 70 °C	21	18	12
> 70 °C	15	12	6
Em caso de duração de utilização prolongada (> capacidade do acumulador/24 h)			
< 60 °C	21	18	12
60 – 70 °C	18	15	9
> 70 °C	12	9	6

Tab. 7 Intervalos de manutenção em meses

Podem ser obtidas informações acerca da qualidade da água local junto do empresa local de abastecimento de água.

Dependendo da composição da água, os valores efectivos podem divergir significativamente dos valores de referência indicados.

9.2 Trabalhos de manutenção

9.2.1 Verificar a válvula de segurança

- ▶ Verificar anualmente a válvula de segurança.

9.2.2 Descalcificar/limpar o acumulador de água quente (A.Q.S.)



Para aumentar a eficácia da limpeza, aquecer o permutador de calor antes da limpeza com jacto de pressão.

Graças ao efeito de choque térmico, as incrustações (por ex., os depósitos de calcário) são removidos mais facilmente.

- ▶ Desligar o acumulador de água quente (A.Q.S.) no lado da água sanitária.
- ▶ Fechar as válvulas de corte e em caso de utilização de um adaptador para aquecimento elétrico desligá-lo da rede elétrica (→ figura 18, página 51).
- ▶ Drenar o acumulador de água quente (A.Q.S.) (→ figura 16 e 17, página 50).
- ▶ Inspeccionar o interior do acumulador de água quente (A.Q.S.) quanto a impurezas (depósitos de calcário, sedimentos).
- ▶ **Em água de água macia:**
Verificar regularmente recipiente e limpar os sedimentos acumulados.
-ou-
- ▶ **Em caso de água com calcário ou com muita sujidade:**
Descalcificar regularmente o acumulador de água quente (A.Q.S.) de acordo com a quantidade de calcário acumulado através de uma limpeza química (por ex., com um fluido apropriado descalcificador à base de ácido cítrico).
- ▶ Lavar o acumulador de água quente (A.Q.S.) com um jato de água (→ figura 22, página 52).
- ▶ Retirar os resíduos com aspirador a seco/ húmido com tubo de aspiração em plástico.
- ▶ Fechar a abertura de verificação com uma nova vedação (→ figura 25, página 52).
- ▶ Colocar novamente o acumulador de água quente (A.Q.S.) em funcionamento (→ capítulo 6, página 36).

9.2.3 Verificar o ânodo de magnésio



Quando o ânodo de magnésio não é submetido a manutenção adequada, a garantia do acumulador de água quente (A.Q.S.) extingue-se.

O ânodo de magnésio é um "ânodo de sacrifício", consumido pelo funcionamento do acumulador de água quente (A.Q.S.).

Recomendamos a medição anual da corrente de protecção com o dispositivo de ensaio de ânodos (→ figura 20, página 51). O dispositivo de ensaio de ânodos está disponível como acessório.



Não deixar que a superfície do ânodo de magnésio entre em contacto com óleo ou gordura.

- ▶ Ter em atenção a limpeza.
-

- ▶ Fechar a entrada de água fria.
- ▶ Retirar a pressão do acumulador de água quente (A.Q.S.) (→ figura 16, página 50).
- ▶ Remover e verificar o ânodo de magnésio (→ da figura 21 à figura 25, página 51 e página 52).
- ▶ Se o diâmetro for menos de 15 mm, substituir o ânodo de magnésio.
- ▶ Verificar a resistência de contacto entre o terminal de ligação à terra e o ânodo de magnésio.

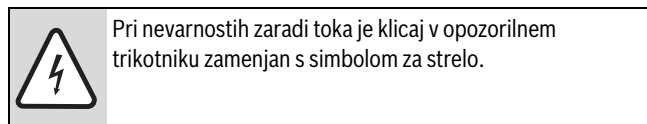
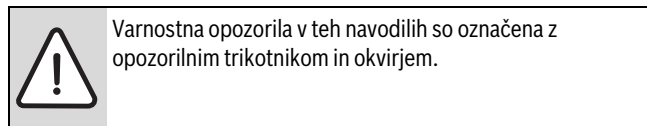
Vsebina

1	Pomen uporabljenih znakov za nevarnost	40
1.1	Pomen uporabljenih znakov za nevarnost	40
1.2	Splošna varnostna opozorila	40
2	O proizvodni	40
2.1	Uporaba v skladu z določili	40
2.2	Napisna ploščica	40
2.3	Opis dobavljene opreme	40
2.4	Tehnični podatki	41
2.5	Opis izdelka	42
3	Predpisi	42
4	Transport	42
5	Montaža	42
5.1	Napotki za namestitev	42
5.1.1	Zahteve za kraj postavitve	42
5.1.2	Postavljanje bojlerja na tla	42
5.2	Hidravlični priključek	42
5.2.1	Hidravlični priključek bojlerja	42
5.2.2	Montaža varnostnega ventila (ni v sklopu dobavljene opreme)	43
5.3	Montaža tipala temperature sanitarne vode	43
5.4	Električni grelni vložek (dodatna oprema, samo za SKE 200/5 ZB)	43
6	Zagon	43
6.1	Zagon bojlerja	43
6.2	Seznaniitev uporabnika	43
7	Izklop	43
8	Varovanje okolja/odpadki	44
9	Vzdrževanje	44
9.1	Intervali vzdrževanja	44
9.2	Vzdrževalna dela	44
9.2.1	Kontrola varnostnega ventila	44
9.2.2	Odstranjevanje vodnega kamna/čiščenje bojlerja	44
9.2.3	Preverjanje Mg-anode	44

1 Pomen uporabljenih znakov za nevarnost

1.1 Pomen uporabljenih znakov za nevarnost

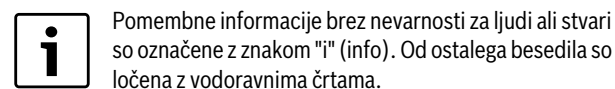
Varnostna opozorila



Opozorilna beseda poleg trikotnika izraža vrsto in resnost nevarnosti, ki nastopi, če se ukrepi za odpravljanje nevarnosti ne upoštevajo.

- **OPOZORILO** pomeni, da lahko pride do materialne škode.
- **PREVIDNO** opozarja na lažje do srednje težke telesne poškodbe.
- **POZOR** opozarja, da grozi nevarnost težkih telesnih poškodb.
- **NEVARNO** pomeni, da lahko neupoštevanje navodil privede do življenjsko nevarnih telesnih poškodb.

Pomembne informacije



Dodatni simboli

Simbol	Opis
▶	korak opravila
→	opominja, kje v navodilih/drugi literaturi najdete podrobnejše informacije
•	točka/vnos v seznam
–	točka/vnos v seznam (2. nivo)

Tab. 1

1.2 Splošna varnostna opozorila

Splošno

Navodila za montažo in vzdrževanje so namenjena serviserju.

Neupoštevanje varnostnih navodil ima lahko za posledico težke telesne poškodbe.

- ▶ Preberite varnostna navodila in upoštevajte napotke, naveden v teh navodilih.
- ▶ Upoštevajte navodila za montažo in vzdrževanje, le tako boste zagotovili brezhibno delovanje naprave.
- ▶ Grelnik in dodatno opremo namestite v skladu s priloženimi navodili za montažo in ga zaženite.
- ▶ Ne uporabljajte odprtih razteznih posod.
- ▶ **V nobenem primeru ne zaprite varnostnega ventila**

2 O proizvodu

2.1 Uporaba v skladu z določili

Bojler je izdelan za ogrevanje in shranjevanje pitne vode. Upoštevajte zahteve nacionalnih predpisov, smernice in standarde, ki so veljavni za pitno vodo.

Bojler uporabljajte samo v zaprtih sistemih.

Vsaka druga uporaba se šteje kot nenamenska uporaba. Škode, ki zaradi tega nastanejo zaradi nestrokovne uporabe, so izključene iz garancije.

Zahteve za pitno vodo	Merska enota	
Trdota vode, min.	ppm	36
	grain/US gallon	2,1
	°dH	2
pH-vrednost, min. – maks.		6,5 – 9,5
Prevodnost, min. – maks.	µS/cm	130 – 1500

Tab. 2 Zahteve za pitno vodo

2.2 Napisna ploščica

Napisna ploščica je nameščena zgoraj na hrbtni strani bojlerja in vsebuje naslednje podatke:

Poz.	Opis
1	Oznaka tipa
2	Serijska številka
3	Dejanska prostornina
4	Pripravljalna grelna moč
5	Prostornina, segreta prek električnega grelnika
6	Leto izdelave
7	Protikorozijska zaščita
8	Maks. temperatura sanitarne vode v bojlerju
9	Maks. temperatura dviznega voda vir ogrevanja
10	Maks. temperatura dviznega voda solarno
11	Električna priključna moč
12	Vhodna moč ogrevalne vode
13	Pretočna količina ogrevalne vode za vhodno moč ogrevalne vode
14	S 40 °C točljiva prostornina električnega segrevanja
15	Maks. delovni tlak na priključku za pitno vodo
16	Maks. tlak
17	Maks. delovni tlak na priključku vira ogrevanja
18	Maks. delovni tlak na solarnem priključku
19	Maks. delovni tlak na priključku za pitno vodo CH
20	Maks. preskusni tlak na priključku za pitno vodo CH
21	Maks. temperatura sanitarne vode pri električnem ogrevanju

Tab. 3 Napisna ploščica

2.3 Opis dobavljene opreme

- Bojler
- Navodila za montažo in vzdrževanje
- Set tipal

2.4 Tehnični podatki

	Enota	SK 120/5 ZB	SK 160/5 ZB	SK 200/5 ZB	SKE 200/5 ZB
Splošno					
Mere → sl. 1, str. 45					→ sl. 1, str. 45
Mera ob nagibu	mm	1160	1410	1625	1625
Min. višina prostora za menjavo anod:	mm	1370	1650	1880	1880
Priključki					→ tab. 5, str. 42
Priključna mera za toplo vodo	DN	R1"	R1"	R1"	R1"
Priključna mera za hladno vodo	DN	R1"	R1"	R1"	R1"
Priključna mera za cirkulacijski vod	DN	R¾"	R¾"	R¾"	R¾"
Notranji premer merilnega mesta za solarno temperaturno tipalo bojlerja	mm	19	19	19	19
Lastna masa (brez embalaže)	kg	64	74	84	84
Skupna masa s polnitvijo	kg	184	234	284	284
Prostornina					
Uporabna prostornina (celotna)	l	120	160	200	200
Uporabna količina tople vode ¹⁾ pri iztočni temperaturi tople vode ²⁾ :					
45 °C	l	163	217	271	271
40 °C	l	190	253	317	317
Pripravljalna grelna moč v skladu z DIN 4753 del 8 ³⁾	kWh/24h	1,4	1,8	2,0	2,0
Maks. pretok pri vstopu hladne vode	l/min	12	16	20	20
Maks. temperatura sanitarne vode	°C	95	95	95	95
Maks. delovni tlak pitne vode	bar Ü	10	10	10	10
Maks. tlak (hladna voda)	bar Ü	7,8	7,8	7,8	7,8
Maks. preskusni tlak sanitarne vode	bar Ü	10	10	10	10
Toplotni izmenjevalnik					
Vsebina	l	4,8	6,0	6,0	6,0
Površina	m ²	0,7	0,9	0,9	0,9
Kazalnik moči N _L v skladu z DIN 4708 ⁴⁾	NL	1,4	2,6	4,2	4,2
Trajna moč (pri 80 °C temperatura dviznega voda, 45 °C iztočni temperaturi tople vode in 10 °C temperatura hladne vode)	kW	25	31,5	31,5	31,5
Ogrevalni čas pri nazivni toplotni moči	l/min	10,2	12,9	12,9	12,9
Ogrevalni čas pri nazivni toplotni moči	min.	19	20	25	25
maks. ogrevanje z električnim ogrevalnim kotlom, samo pri SKE 200/5 ZB ⁵⁾	kW	-	-	-	6
Maks. temperatura ogrevalne vode	°C	160	160	160	160
Maks. delovni tlak ogrevalne vode	bar Ü	16	16	16	16
Priključna mera za ogrevalno vodo	DN	R1"	R1"	R1"	R1"
Diagram tlačne izgube					→ sl. 2, str. 46

Tab. 4 Tehnični podatki in dimenzije (→ sl. 1, str. 45 in sl. 3, str. 46)

- 1) Brez solarne ogrevanja ali dogrevanja; nastavljena temperatura bojlerja 60 °C
- 2) Mešana voda na pipi (pri temperaturi hladne vode 10 °C)
- 3) Porazdelitvene izgube zunaj bojlerja niso upoštevane
- 4) Kazalnik moči N_L = 1 v skladu z DIN 4708 za 3,5 oseb, običajno korito in kuhinjsko korito. Temperature: bojler 60 °C, iztok 45 °C in hladna voda 10 °C. Merjenje z maks. ogrevalno močjo ČE se zmanjša ogrevalna moč, se zmanjša tudi N_L.
- 5) Pri grelnikih z večjo ogrevalno močjo omejite na navedeno vrednost.

2.5 Opis izdelka

Poz.	Opis
1	Izstop tople vode
2	Cirkulacijski priključek
3	Ogrevalni vod bojlerja
4	Potopna tulka za temperaturno tipalo grelnika
5	Povratni vod bojlerja
6	Vstop hladne vode
7	Toplotni izmenjevalnik za dogrevanje z grelnikom, emajlirana gladka cev
8	Objemka za vgradnjo električnega ogrevalnega kotla (SKE 200/5 ZB)
9	Električno neizolirana vgrajena magnezijeva anoda
10	Bojler, emajlirano jeklo
11	Pokrov, lakirana pločevina s toplotno zaščito iz poliuretanske pene 50 mm
12	Preskusna odprtina za vzdrževanje in čiščenje
13	PS-pokrov bojlerja

Tab. 5 Opis izdelka (→ sl. 3, str. 46 in sl. 11, str. 49)

3 Predpisi

Upoštevajte naslednje smernice in standarde:

- področni predpisi
- **EnEG**
- **EnEV**

Inštaliranje in oprema sistemov za ogrevanje in pripravo tople vode

- **DIN**- in **EN**-standardi
 - **DIN 4753-1** – Grelniki ...; zahteve, označevanje, oprema in preizkušanje
 - **DIN 4753-3** – Grelniki in sistemi za gretje sanitarne in tehnične vode; protikorozijska zaščita z emajliranjem; zahteve in preizkušanje (standard za proizvod)
 - **DIN 4753-6** – Grelniki ...; katodna protikorozijska zaščita emajliranih jeklenih posod; zahteve in preizkušanje (standard za proizvod)
 - **DIN 4753-8** – Grelniki ... - del 8: toplotna izolacija grelnikov vode nazivne prostornine do 1000 l - zahteve in preizkušanje (standard za proizvod)
 - **DIN EN 12897** – Oskrba z vodo - določitev za ... Bojler (standard za proizvod)
 - **DIN 1988** – Tehnični predpisi za vodovodne instalacije
 - **DIN EN 1717** – Zaščita pitne vode pred nečistočami ...
 - **DIN EN 806** – Tehnični predpisi za instalacije pitne vode
 - **DIN 4708** – Sistemi za centralno pripravo sanitarne vode
- **DVGW**
 - Delovni list W 551 – Naprave in napeljave za pripravo tople sanitarne vode; tehnični ukrepi za zmanjšanje rasti legionel v novih napravah
 - Delovni list W 553 – Merjenje cirkulacijskih sistemov ...

4 Transport

- ▶ Med transportom bojler ustrezno zavarujte, da vam ne zdrsne.
 - ▶ Bojler prevažajte na vozičku v originalni embalaži, po potrebi ga pritrdite z varovalnim pasom (→ sl. 4, str. 47).
- ali-
- ▶ Če bojler prevažate brez embalaže, uporabite transportno mrežo, pri tem zaščitite priključke pred poškodbami.

5 Montaža

Bojler je dostavljen v celoti (sestavljen).

- ▶ Preverite, ali je embalaža, v kateri je prispel bojler, nepoškodovana in dobava kompletna.

5.1 Napotki za namestitev

5.1.1 Zahteve za kraj postavitve



OPOZORILO: Poškodovanje opreme zaradi nezadostne nosilnosti postavitvene površine ali zaradi neustrezne podlage.

- ▶ Prepričajte se, da je postavitvena podlaga ravna in dovolj nosilna.

- ▶ Bojler postavite na podest, če obstaja nevarnost, da se na kraju postavitve zbira voda.
- ▶ Bojler postavite v suh in topel notranji prostor.
- ▶ Upoštevajte minimalno višino prostora (→ tab. 8, str. 45) in minimalni odmik od stene v mestu postavitve (→ sl. 6, str. 47).

5.1.2 Postavljanje bojlerja na tla

- ▶ Bojler postavite pokonci in ga s podlaganjem izravnajte (→ sl. 7 do sl. 8, str. 48).
- ▶ Odstranite zaščitne kapice (→ sl. 9, str. 48).
- ▶ Namestite teflonski trak ali teflonsko nit (→ sl. 10, str. 48).

5.2 Hidravlični priključek



POZOR: Nevarnost požara zaradi lotanja in varjenja.

- ▶ Pri varjenju in lotanju izvedite ustrezne varnostne ukrepe, ker je izolacija gorljiva, npr. izolacijo pokrijte.
- ▶ Po končanem delu preverite, ali je pokrov bojlerja nepoškodovan.



POZOR: Nevarnost za zdravje zaradi onesnaženja sanitarne vode.

Če pri montaži ne pazite na čistočo, lahko pride do onesnaženja sanitarne vode.

- ▶ Bojler inštalirajte in opremite higiensko brezhibno v skladu s krajevnimi standardi in smernicami.

5.2.1 Hidravlični priklop bojlerja

Sistemska rešitev z vsemi priporočenimi ventili in pipami (→ sl. 11, str. 49).

- ▶ Uporabite inštalacijski material, odporen do temperature 160 °C (320 °F).
- ▶ Ne uporabljajte odprtih razteznih posod.
- ▶ Pri napravah za segrevanje pitne vode s plastičnimi cevmi obvezno uporabljajte kovinske priključke.

- ▶ Praznilne napeljave dimenzionirajte glede na priključek.
- ▶ Cevovod za praznjenje sistema ne sme imeti vgrajenih kolen, da ne bi prihajalo do zastajanja mulja.
- ▶ Polnilne napeljave naj bodo kratke in dobro izolirane.
- ▶ Pri uporabi protipovratnega ventila v dovodu za vstop hladne vode: vgradite varnostni ventil med protipovratni ventil in priključek za hladno vodo.
- ▶ Če je tlak mirovanja sistema večji od 5 bar, namestite reducirni ventil.
- ▶ Vse neuporabljene priključke zaprite in zatesnite.

5.2.2 Montaža varnostnega ventila (ni v sklopu dobavljene opreme)

- ▶ Inštalater mora vgraditi varnostni ventil, ki je testiran glede izdelave in dovoljen za pitno vodo (\geq DN 20), v napeljavo za hladno vodo (→ sl. 11, str. 49).
- ▶ Navodila za montažo varnostnega ventila
- ▶ Odvodna cev varnostnega ventila naj bo nameščena v območju, ki je zavarovano pred nizkimi temperaturami, tako, da jo je mogoče prosto opazovati in konec cevi naj bo nad odtokom.
 - Odvodna cev mora imeti premer, ki je vsaj tako velik kot premer iztočne strani varnostnega ventila.
 - Odvodna cev mora odvajati vsaj toliko volumnskega pretoka, ki je možen pri vstopu hladne vode (→ tab. 4, str. 41).
- ▶ Na varnostni ventil namestite tablico z naslednjim opozorilom: 'Odvodna cev mora biti vedno odprta. Iz varnostnih razlogov lahko med gretjem iz nje priteče voda.

Če tlak mirovanja naprave preseže 80 % vklopnega tlaka varnostnega ventila:

- ▶ namestite reducirni ventil (→ sl. 11, str. 49).

Omrežni tlak (tlak mirovanja)	Vklonni tlak varnostnega ventila	Reducirni ventil	
		v EU	zunaj EU
< 4,8 bar	\geq 6 bar	ni potrebno	
5 bar	6 bar	maks. 4,8 bar	
5 bar	\geq 8 bar	ni potrebno	
6 bar	\geq 8 bar	maks. 5,0 bar	ni potrebno
7,8 bar	10 bar	maks. 5,0 bar	ni potrebno

Tab. 6 Izbira ustreznega reducirnega ventila

5.3 Montaža tipala temperature sanitarne vode


Za merjenje in nadzor temperature sanitarne vode v boilerju vgradite ustrezno temperaturno tipalo na merilno mesto [7] (→ sl. 3, str. 46).

- ▶ Montaža tipala temperature sanitarne vode (→ sl. 12, str. 49). Pazite, da imajo tipala po vsej dolžini stik s površino potopnega tulca.

5.4 Električni grelni vložek (dodatna oprema, samo za SKE 200/5 ZB)

- ▶ Električni grelni vložek namestite ustrezno navodilom za montažo.
- ▶ Po zaključeni celotni inštalaciji boilerja izvedite preizkus zaščitnih prevodnikov (vključeni so tudi kovinski priključni spoji).

6 Zagon



OPOZORILO: Nevarnost poškodovanja opreme zaradi nadtlaka.
Zaradi previsokega tlaka lahko nastanejo razpoke v emajlu.

- ▶ Ne zaprite odvodne cevi varnostnega ventila.

- ▶ Vse sklope in dodatno opremo zaženite v skladu z napotki proizvajalca v tehnični dokumentaciji.

6.1 Zagon boilerja



Preskus tesnosti boilerja opravite izključno z vodovodno vodo v pitni kvaliteti.

Preskusni tlak ne sme preseči dopustnega obratovalnega nadtlaka sanitarne vode maks. 10 bar (150 psi).

- ▶ Boiler in cevovod pred zagonom temeljito izperite s pitno vodo (→ sl. 14, str. 50).

6.2 Seznanitev uporabnika



POZOR: Nevarnost oparin z vročo vodo iz pipe.

Če je temperatura sanitarne vode nastavljena na več kot 60 °C, ter med termično dezinfekcijo, obstaja nevarnost oparin z vročo vodo iz pipe.

- ▶ Opozorite uporabnika, da mora topli sanitarni vodi pri iztakanju primešati hladno vodo.

- ▶ Uporabnika podučite o načinu delovanja ogrevalnega sistema in boilerja ter ga posebej opozorite na varnostno-tehnične točke.
- ▶ Obrazložite način delovanja in preskus varnostnega ventila.
- ▶ Uporabniku izročite vso priloženo dokumentacijo.
- ▶ **Nasvet uporabniku:** s pooblaščenim servisom sklenite pogodbo o vzdrževanju (pregled naprave enkrat letno in vzdrževalna dela po potrebi). Boiler vzdržujte v skladu s predpisanimi vzdrževalnimi intervali (→ tab. 7, str. 44) in enkrat na leto opravite servisni pregled.
- ▶ Uporabnika opozorite na naslednje točke:
 - Med segrevanjem lahko priteče voda iz varnostnega ventila
 - Odvodna cev varnostnega ventila mora ostati vedno odprta;
 - Upoštevati je treba časovne intervale vzdrževanja (→ tab. 7, str. 44).
 - **Priporočilo pri nevarnosti zmrzali in kratkotrajni odsotnosti uporabnika:** boiler pustite delovati in nastavite minimalno temperaturo vode.

7 Izklop

- ▶ Pri vgrajenem električnem grelnem vložku (dodatna oprema) izklopite boiler in ga ločite od električnega omrežja.
- ▶ Izklopite regulator temperature na regulatorju.



POZOR: Nevarnost oparin zaradi vroče sanitarne vode!

- ▶ Počakajte, da se boiler dovolj ohladi.

- ▶ Izpraznite boiler (→ sl. 16 in 17, str. 50).
- ▶ Vse sklope in dodatno opremo ogrevalnega sistema izklopite v skladu z napotki proizvajalca v tehnični dokumentaciji.
- ▶ Zaprite zaporne ventile (→ sl. 18, str. 51).
- ▶ Iz zgornjega in spodnjega toplotnega izmenjevalnika izpustite tlak.
- ▶ Izpraznite in prepahajte zgornji in spodnji toplotni izmenjevalnik (→ sl. 19, str. 51).
- ▶ Da ne pride do korozije, počakajte, da se notranjost dobro posuši in pokrova kontrolne odprtine ne zapirajte.

8 Varovanje okolja/odpadki

Varstvo okolja je temeljno načelo skupine Bosch. Kakovost izdelkov, gospodarnost in varovanje okolja so za nas enakovredni cilji. Zakone in predpise s področja varstva okolja izpolnjujemo kar najbolj zavzeto.

Pakirna enota

Pri embalaranju sodelujemo s podjetji za gospodarjenje z odpadki, ki zagotavljajo optimalno recikliranje. Vsi uporabljeni embalažni materiali so ekološko sprejemljivi in jih je mogoče reciklirati.

Odslužena oprema

Iztrošene naprave vsebujejo uporabne materiale, ki jih morate oddati v reciklažo.

Sklopi so lahko ločljivi in deli iz umetne mase so označeni. Tako je možno posamezne sklope sortirati in jih oddati v reciklažo ali med odpadke.

9 Vzdrževanje

- ▶ Pred vsemi vzdrževanji počakajte, da se bojler dovolj ohladi.
- ▶ Čiščenje in vzdrževanje izvedite v navedenih intervalih.
- ▶ Morebitne pomanjkljivosti je potrebno nemudoma odpraviti.
- ▶ Uporabljajte le originalne Buderusove nadomestne dele!

9.1 Intervali vzdrževanja

Vzdrževanje je treba izvesti glede na pretok, delovno temperaturo in trdoto vode (→ tab. 7, str. 44).

Uporaba klorirane pitne vode ali mehčalnih naprav skrajša interval vzdrževanja.

Trdota vode v °dH	3 – 8,4	8,5 – 14	> 14
Koncentracija kalcijevega karbonata v mol/ m ³	0,6 – 1,5	1,6 – 2,5	> 2,5
Temperature	Meseci		
Pri normalnem pretoku (< vsebina bojlerja/24 h)			
< 60 °C	24	21	15
60 – 70 °C	21	18	12
> 70 °C	15	12	6
Pri povečanem pretoku (> vsebina bojlerja/24 h)			
< 60 °C	21	18	12
60 – 70 °C	18	15	9
> 70 °C	12	9	6

Tab. 7 Intervali vzdrževanja v mesecih

O kakovosti vode v vašem kraju lahko povprašate pri vašem dobavitelju vode.

Glede na sestavo vode so odstopanja od imenovanih orientacijskih vrednosti smiselna.

9.2 Vzdrževalna dela

9.2.1 Kontrola varnostnega ventila

- ▶ Varnostni ventil preverite enkrat na leto.

9.2.2 Odstranjevanje vodnega kamna/čiščenje bojlerja



Da bi povečali učinek čiščenja, toplotni izmenjevalnik pred izpiranjem segrejte. Zaradi termičnega šoka se bodo kalcitne obloge lažje odluščile..

- ▶ Bojler na izstopu pitne vode ločite od omrežja.
- ▶ Zaprite zaporne ventile in pri uporabi električnega grelnega vložka ga ločite od električnega omrežja (→ sl. 18, str. 51).
- ▶ Izpraznite bojler (→ sl. 16 in 17, str. 50).
- ▶ Preglejte notranjost bojlerja in očistite vodni kamen.
- ▶ **Pri vodi z malo vodnega kamna:**
redno preverjajte posodo in iz nje odstranite usedline.
-ali-
- ▶ **Pri vodi z veliko vodnega kamna oz. zelo umazani vodi:**
s bojlerja redno s kemičnim čiščenjem odstranite vodni kamen (npr. z ustreznim sredstvom na osnovi citronske kisline, ki topi vodni kamen).
- ▶ Izperite bojler (→ sl. 22, str. 52).
- ▶ Odpadlo umazanijo posesajte s primernim sesalnikom, ki ima plastičen nastavek.
- ▶ Zaprite kontrolno odprtino z novim tesnilom (→ sl. 25, str. 52).
- ▶ Bojler ponovno vklopite (→ pog. 6, str. 43).

9.2.3 Preverjanje Mg-anode



Če magnezijeve anode niso ustrezno vzdrževane, garancija za bojler preneha veljati.

Magnezijeva anoda je zaščitna anoda, ki se med obratovanjem tanjša.

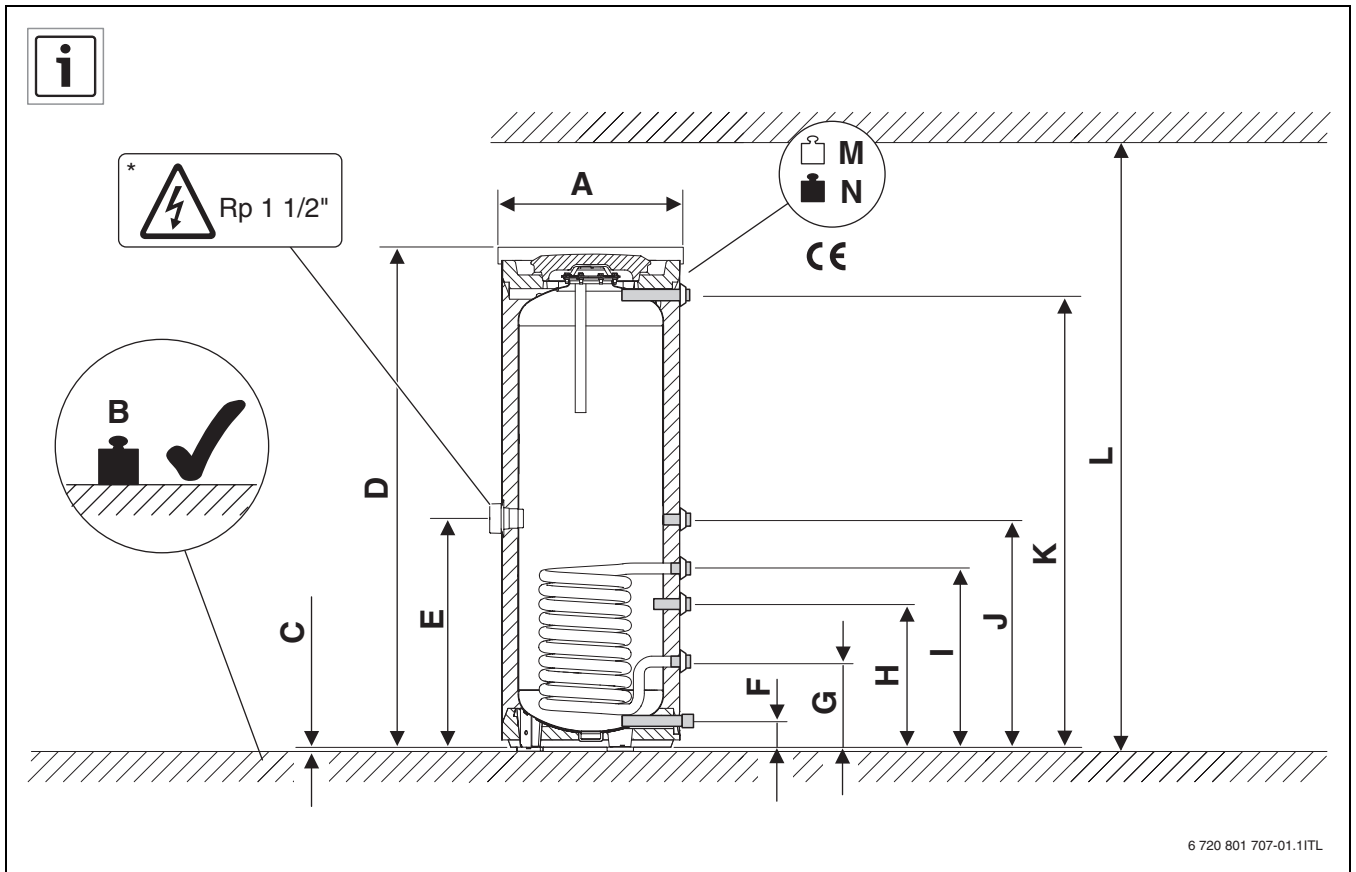
Priporočamo, da vsako leto z merilnikom anod izmerite zaščitni tok (→ sl. 20, str. 51). Merilnik anod je dobavljiv kot dodatna oprema.



Površina magnezijevih anod ne sme priti v stik z oljem ali maščobo.

- ▶ Pazite na čistočo.

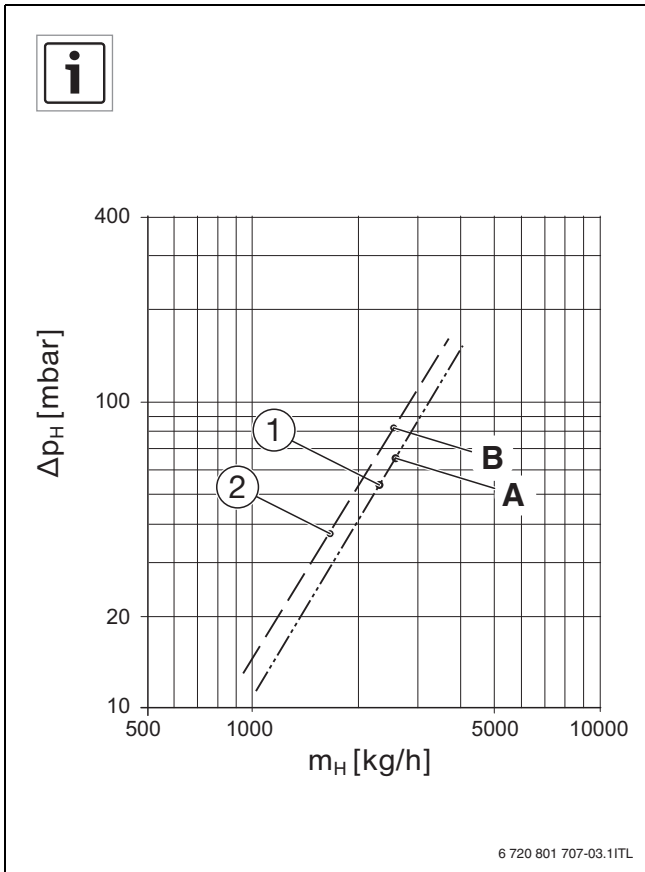
- ▶ Zaprite vstop hladne vode.
- ▶ izpustite tlak iz bojlerja (→ sl. 16, str. 50).
- ▶ Demontirajte in preverite magnezijevo anodo (→ sl. 21 do sl. 25, str. 51 in str. 52).
- ▶ Magnezijevo anodo zamenjajte, če njen premer manjši od 15 mm.
- ▶ Preverite prehodno upornost med priključkom zaščitnega vodnika in magnezijevo anodo.3



1

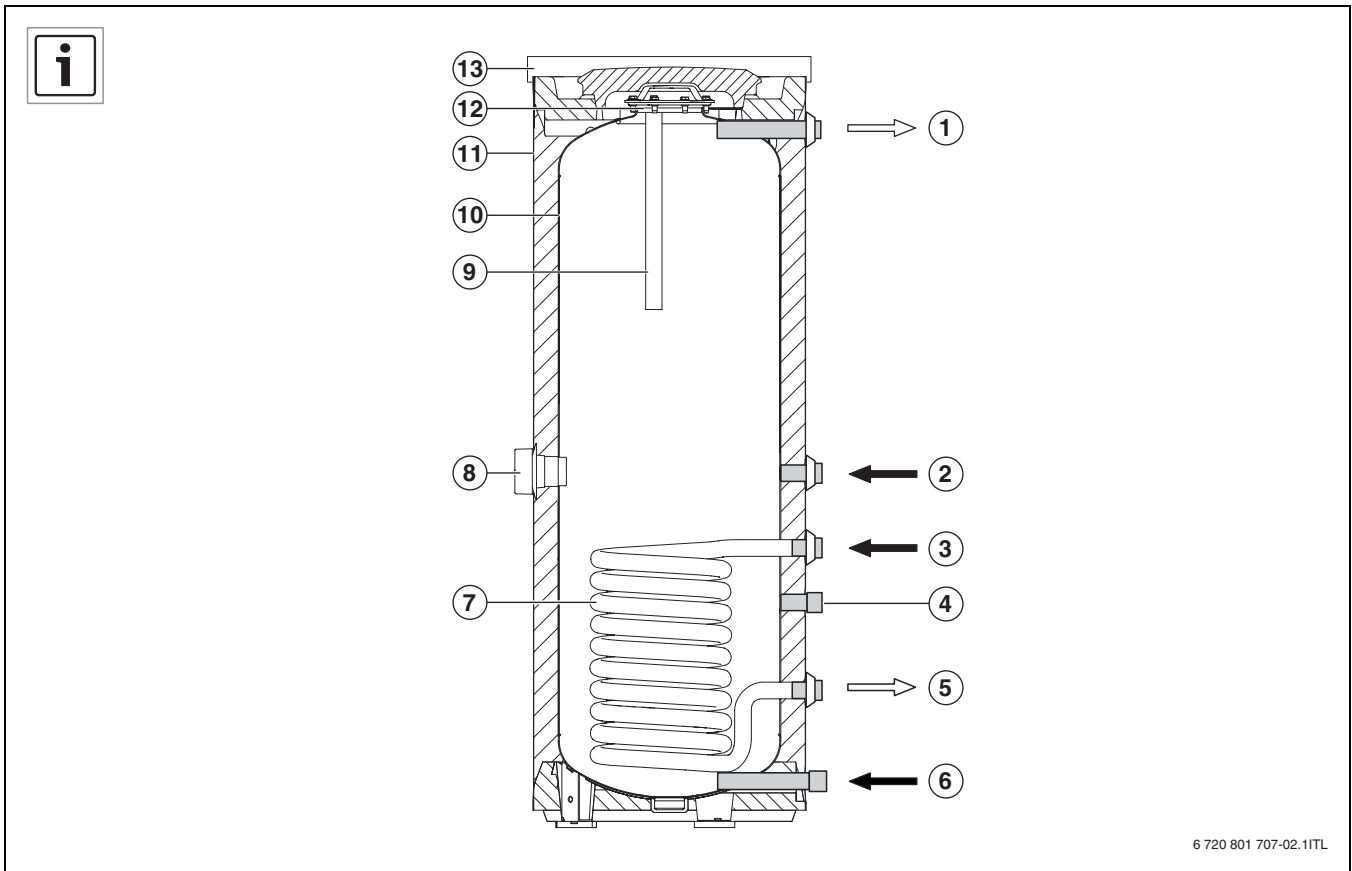
		SK 120/5 ZB	SK 160/5 ZB	SK 200/5 ZB	SKE 200/5 ZB
A	mm	550	550	550	550
B	kg	184	234	284	284
C	mm	12,5	12,5	12,5	12,5
D	mm	1020	1300	1530	1530
E	mm	-	-	-	703
F	mm	80	80	80	80
G	mm	265	265	265	265
H	mm	344	433	433	433
I	mm	464	553	553	553
J	mm	614	703	703	703
K	mm	878	1138	1399	1399
L	mm	1370	1650	1880	1880
M	kg	64	74	84	84
N	kg	184	234	284	284

8

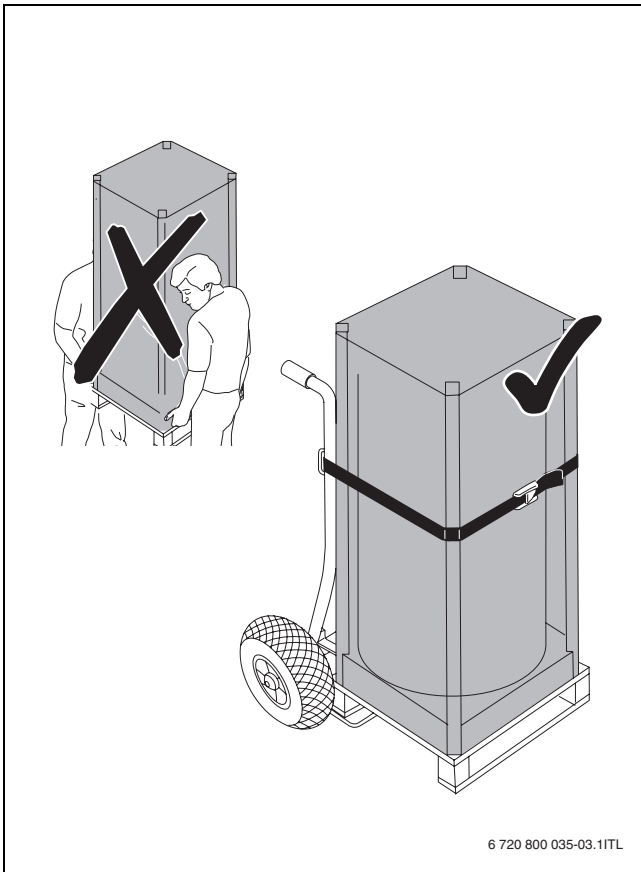


- [1] SK 120/5 ZB
- [2] SK 160/5 ZB, SK 200/5 ZB, SKE 200/5 ZB
- [A] 67 mbar
2600 kg/h
- [B] 82 mbar
2600 kg/h

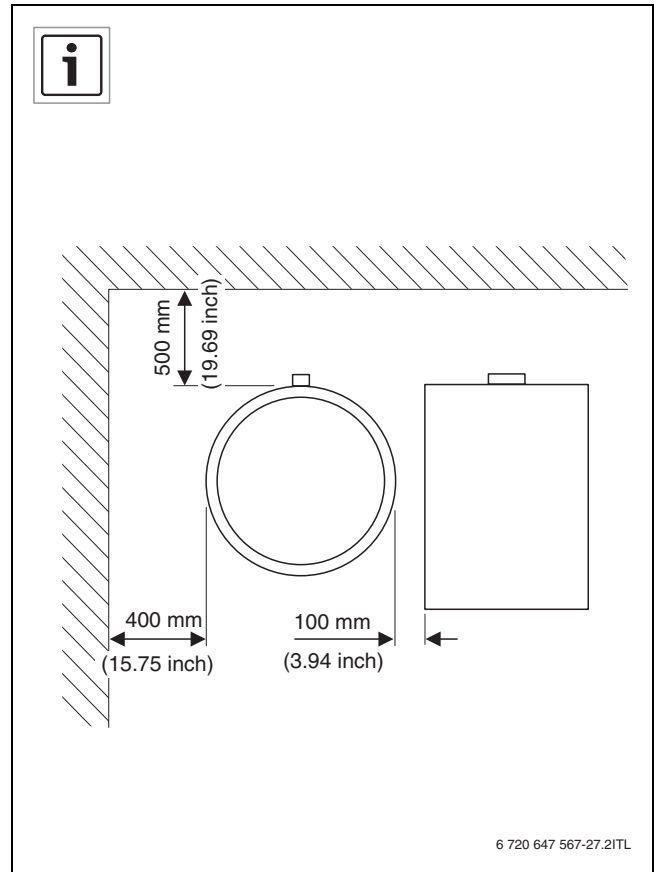
2



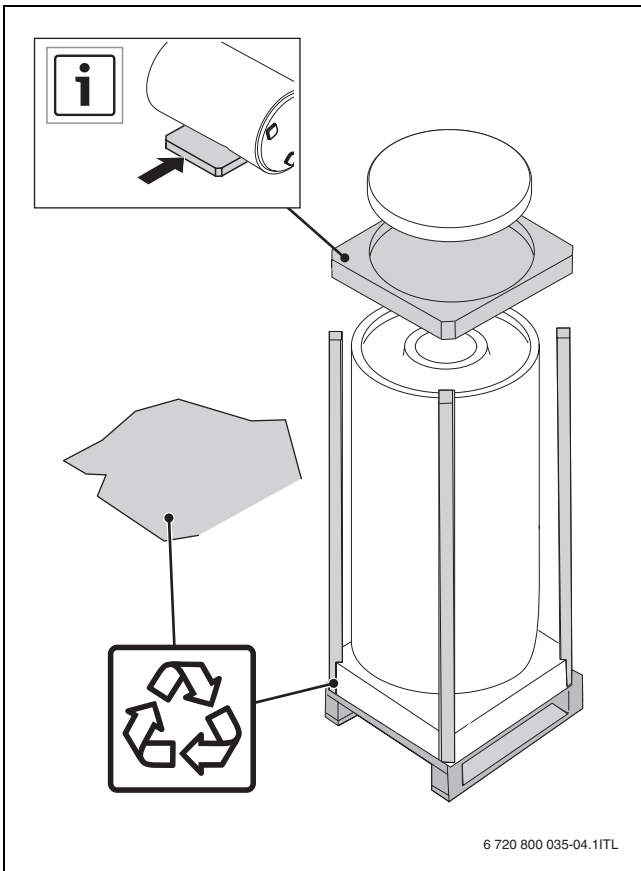
3



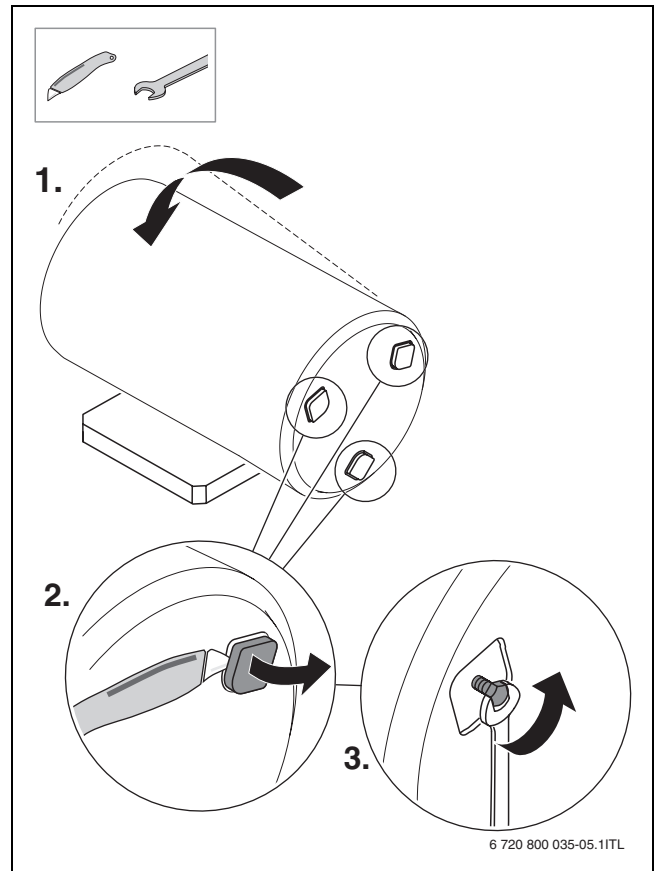
4



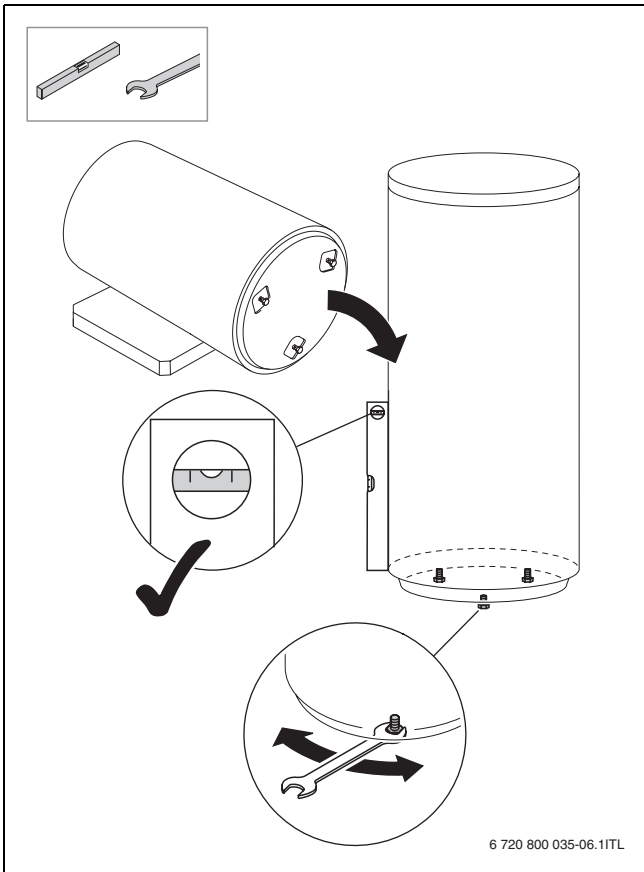
6



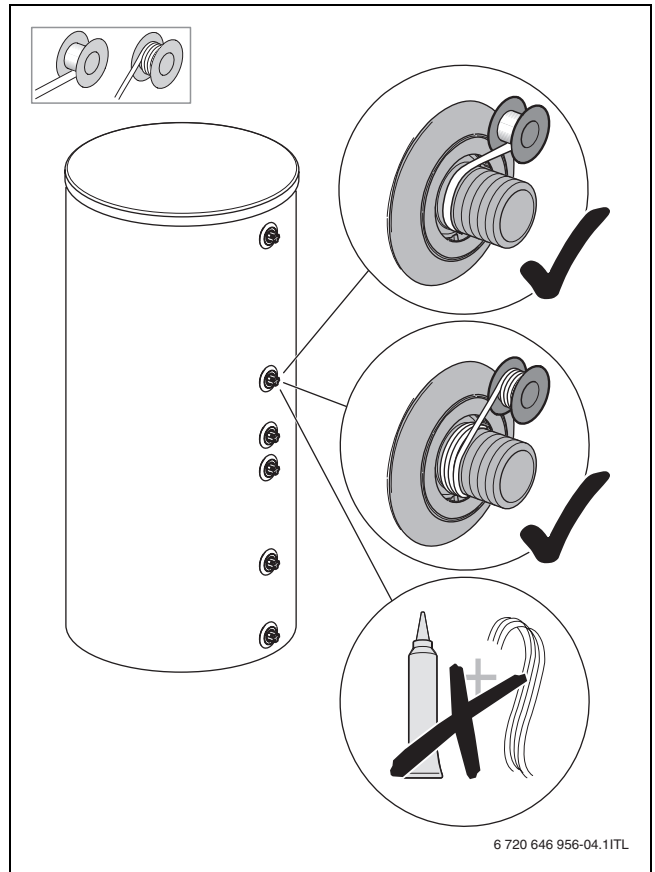
5



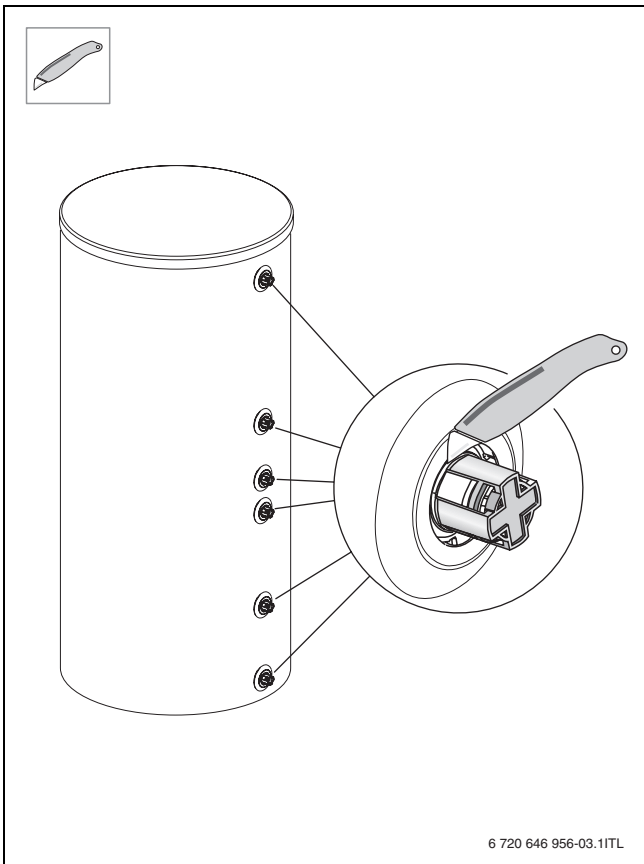
7



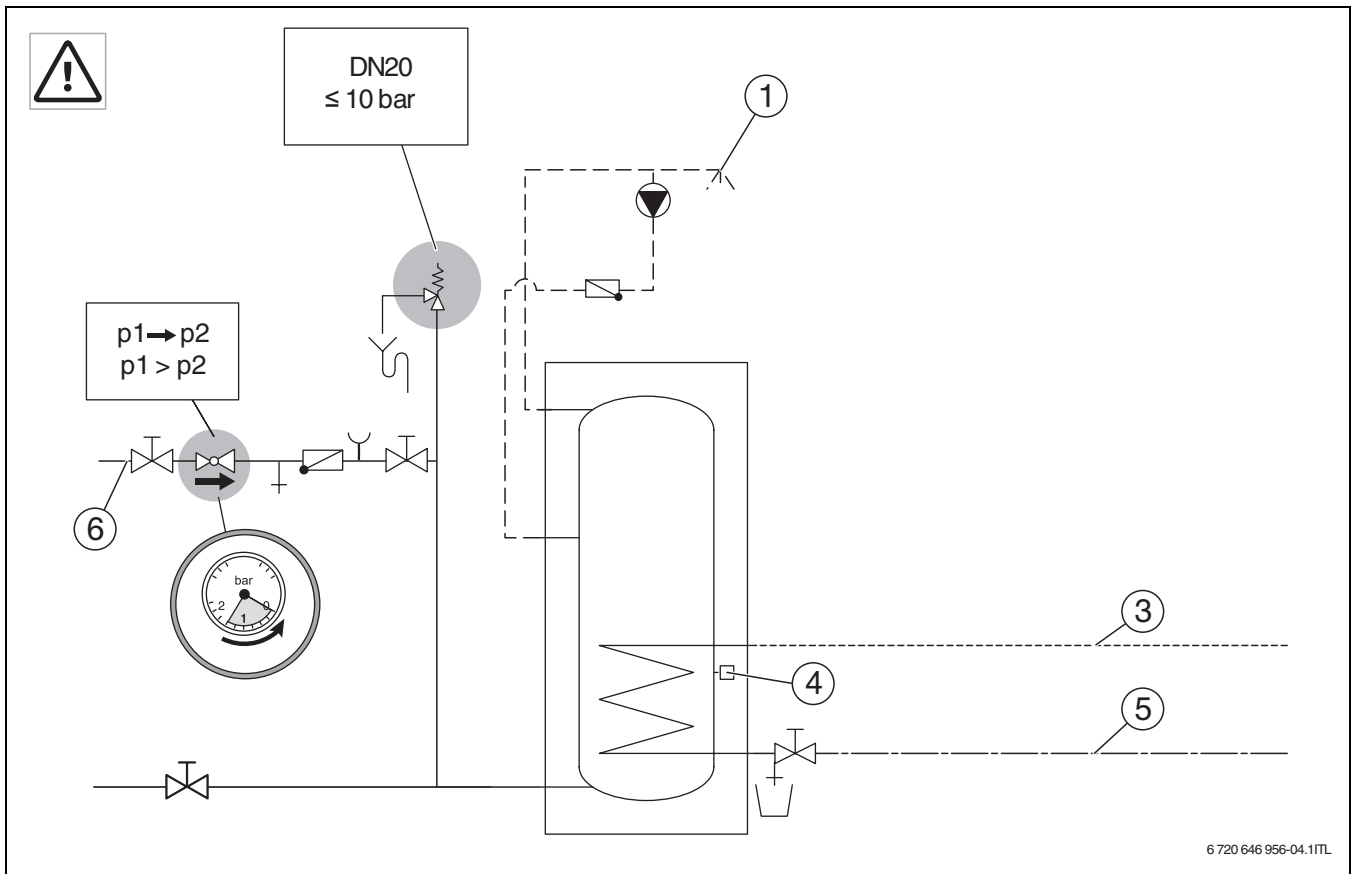
8



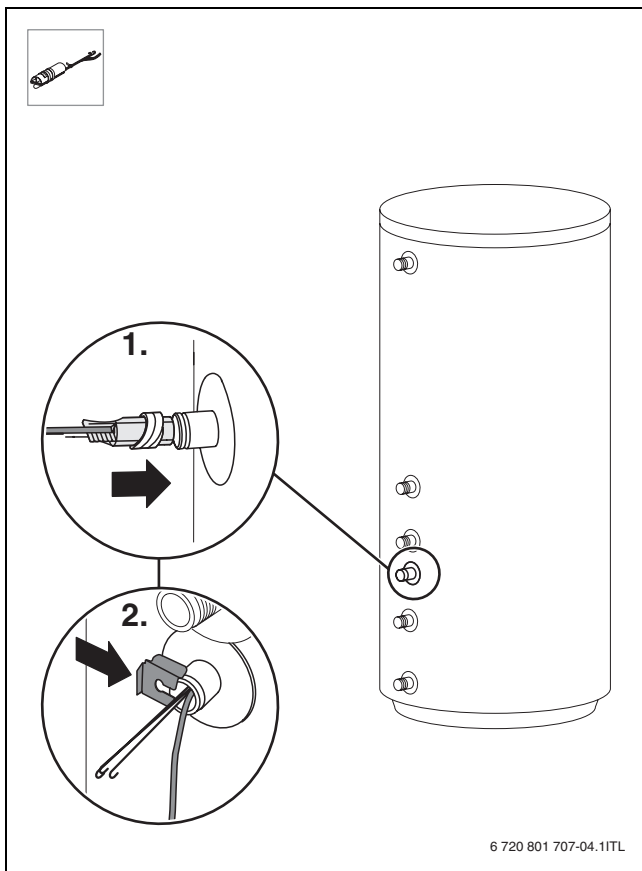
10



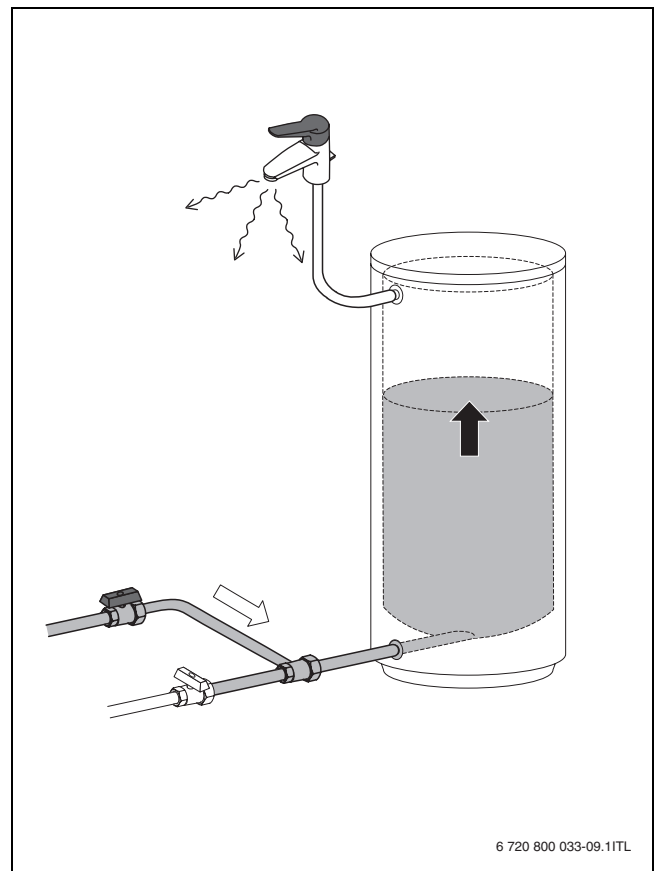
9



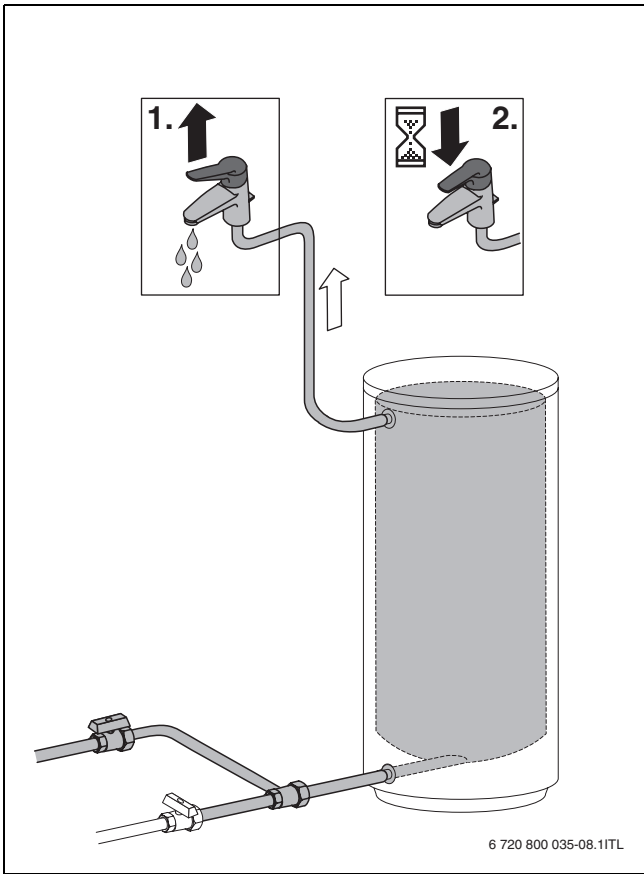
11



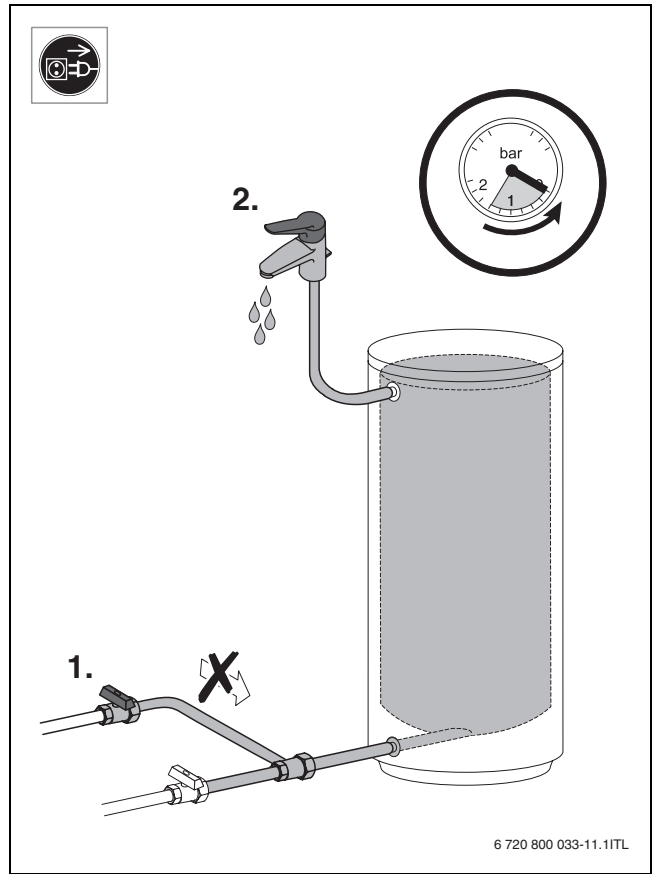
12



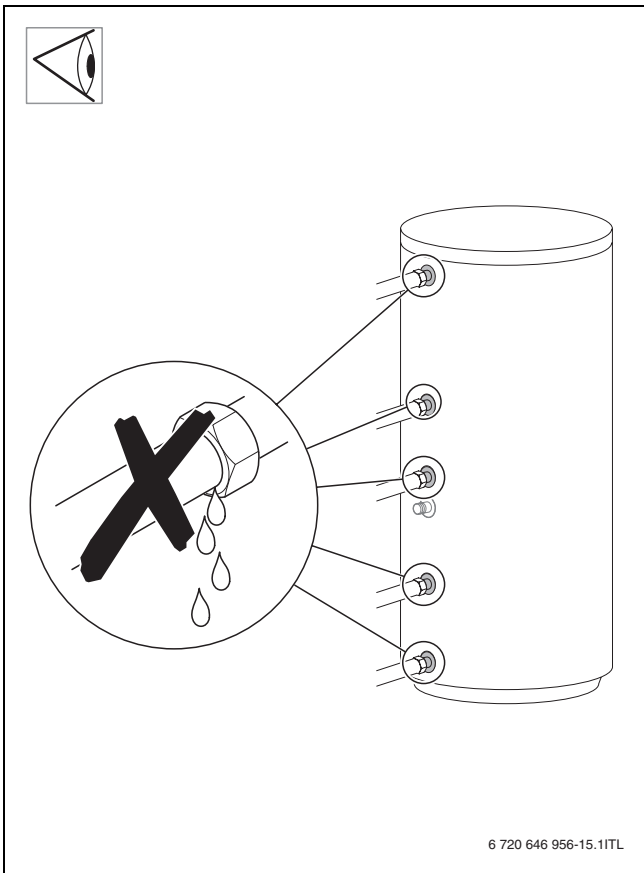
13



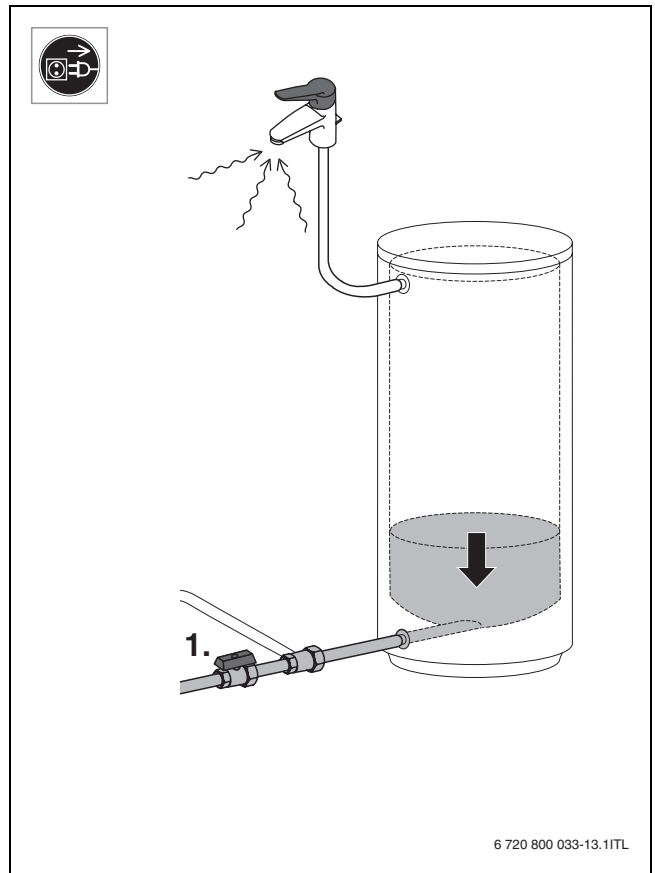
14



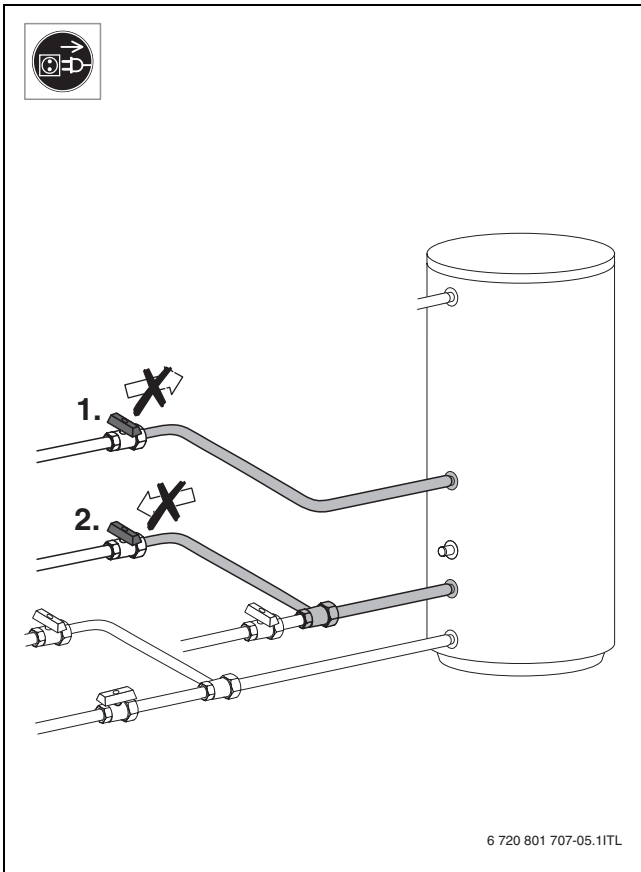
16



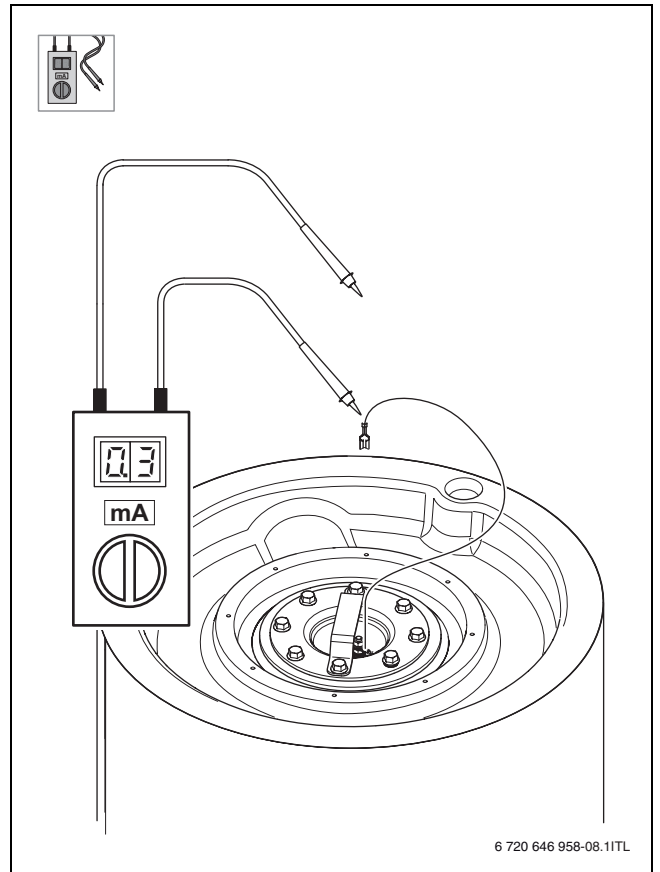
15



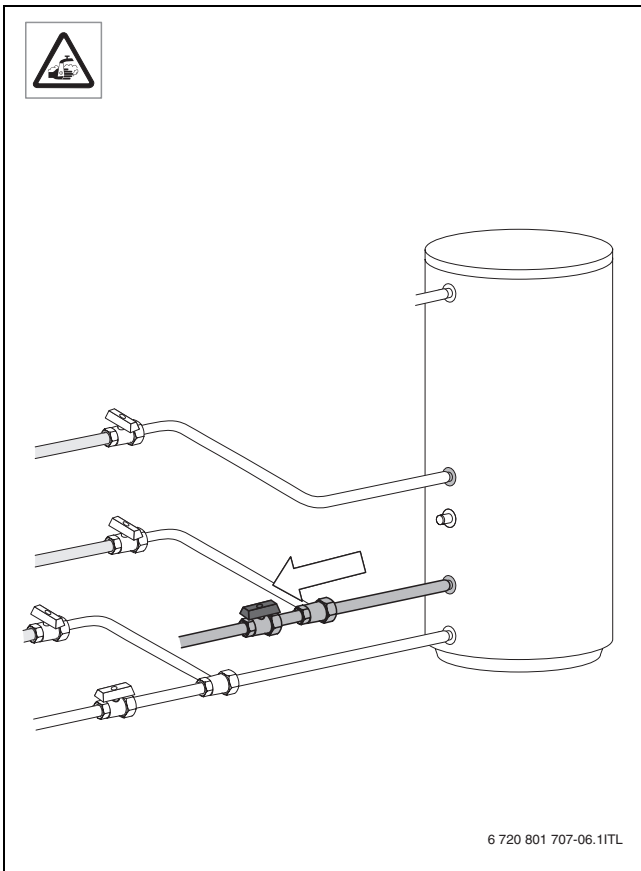
17



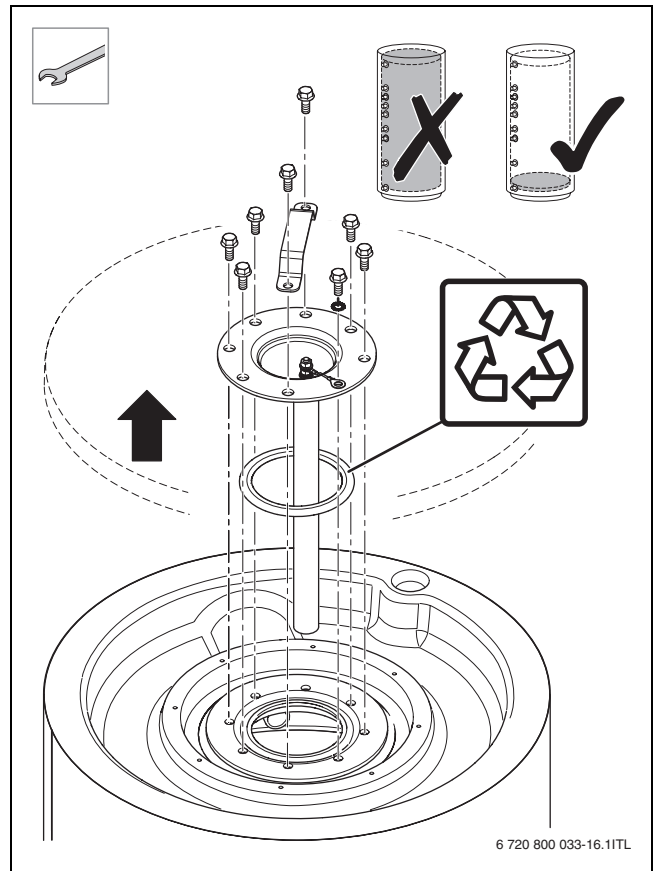
18



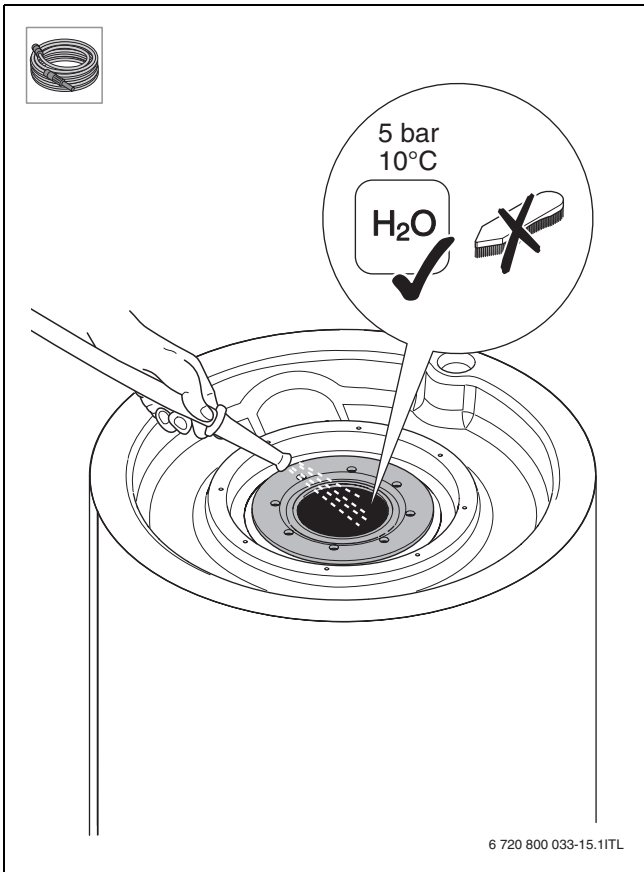
20



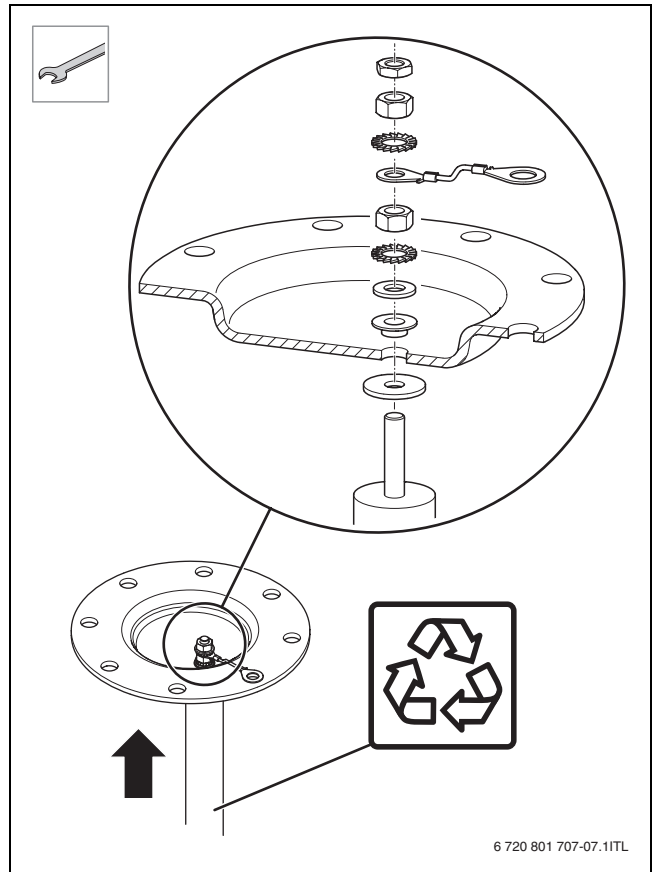
19



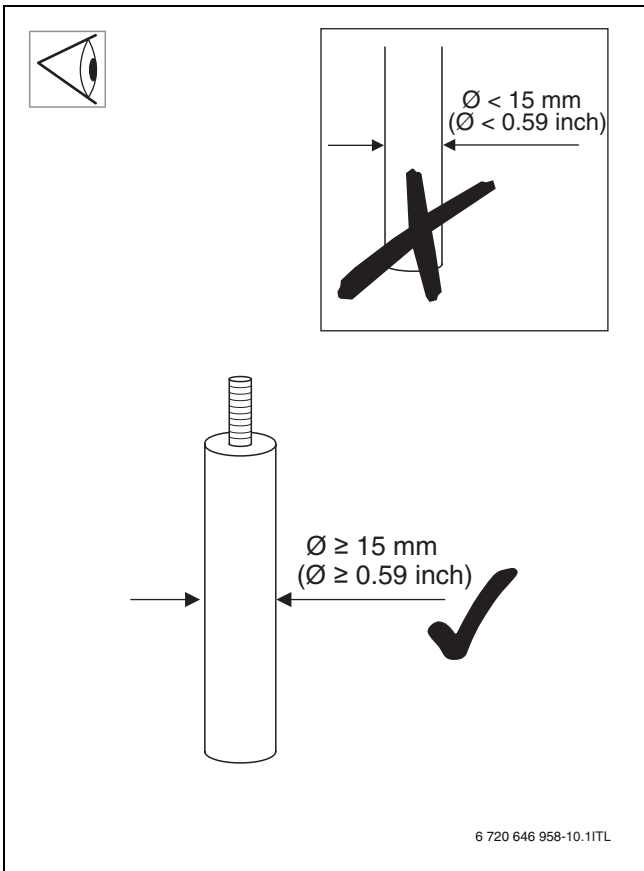
21



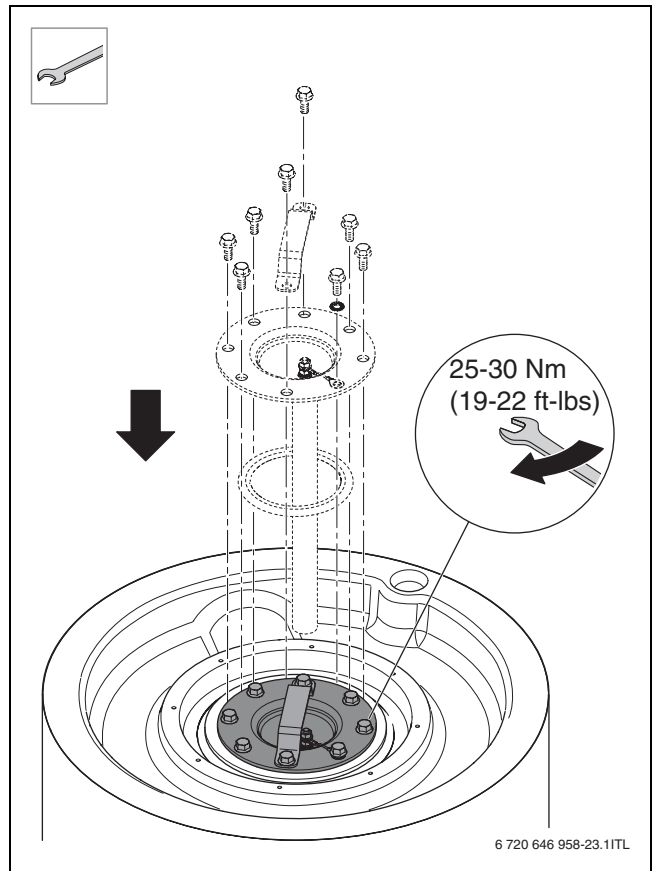
22



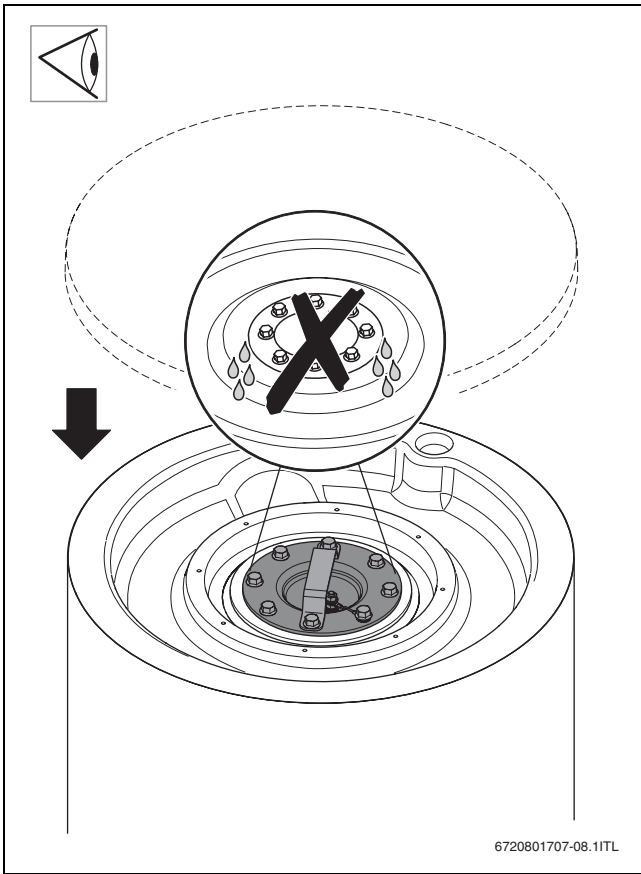
24



23



25



26



Bosch Thermotechnik GmbH
Junkersstrasse 20-24
D-73249 Wernau

www.junkers.com