

AXOR Citterio

Einhebel-Brausemischer Unterputz

Oberflächen: **chrom** Artikelnummer: **39655000**

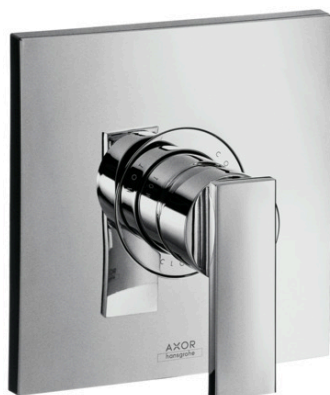


Beschreibung

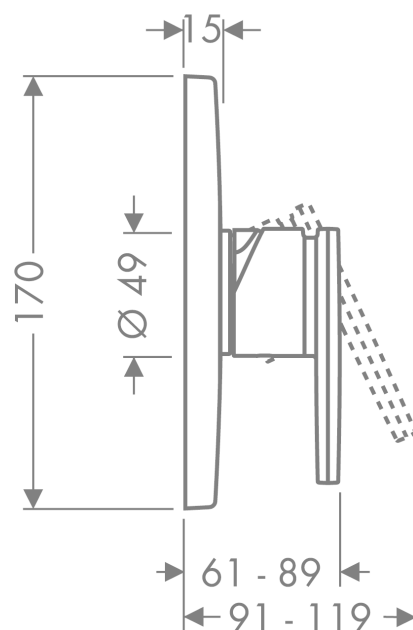
Merkmale

- 1 Verbraucher
- Anschlussart: Grundkörper
- Betriebsdruck: min. 1 bar/max. 10 bar
- Keramikmischsystem
- Temperaturbegrenzung einstellbar
- Material: Metall
- mit Schalldämpfer
- für Durchlauferhitzer geeignet
- Lieferumfang: Metallrosette, Griff, Hülse, Funktionsblock
- DVGW NW-6506CQ0125
- PA-IX 9710/IB

Produktabbildung



Maßzeichnung



Durchflussdiagramm

