

AXOR Citterio
Einhebel-Bidetmischer mit Zugstangen-Ablaufgarnitur
 Oberflächen: **chrom** Artikelnummer: **39200000**



Beschreibung

Merkmale

- Ausladung 105 mm
- Kugelgelenk-Luftsprudler
- Normalstrahl
- Durchflussmenge: 7,2 l/min
- Joystick-Keramikmischsystem
- Zugstangen-Ablaufgarnitur G 1¼
- für Durchlauferhitzer geeignet
- Anschlussart: G ¾ Anschlusschläuche
- Anschlussgröße: DN15
- P-IX 9509/IA

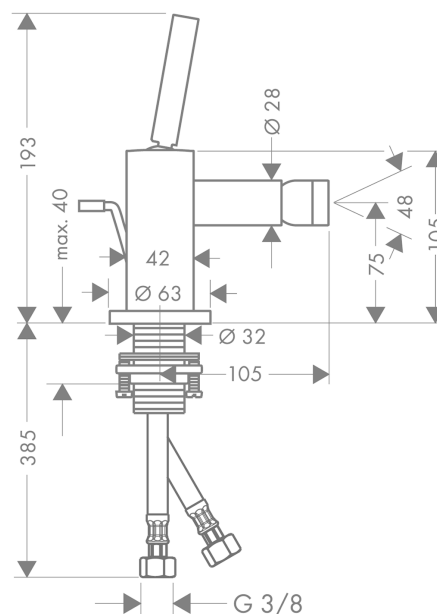
Technologie



Produktabbildung



Maßzeichnung



Durchflussdiagramm

