

## Talis

### Einhebel-Bidetmischer mit Zugstangen-Ablaufgarnitur

Oberflächen: **chrom** Artikelnummer: **32240000**



#### Beschreibung

##### Merkmale

- Ausladung 126 mm
- Kugelgelenk-Luftsprudler
- Normalstrahl
- Durchflussmenge: 7,2 l/min
- Keramikmischsystem
- Temperaturbegrenzung einstellbar
- Zugstangen-Ablaufgarnitur G 1¼
- für Durchlauferhitzer geeignet
- Anschlussart: G ¾ Anschlussschläuche
- Anschlussgröße: DN15
- DVGW NW-6506BT0455

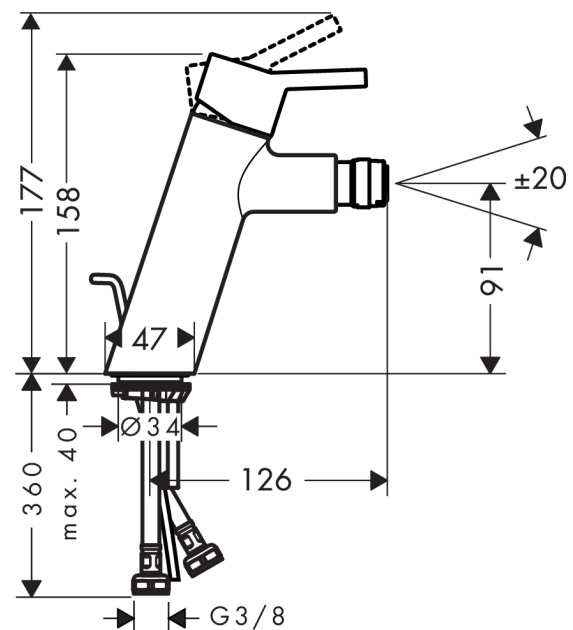
#### Technologie



#### Produktabbildung



#### Maßzeichnung



#### Durchflussdiagramm

