

Talis

Einhebel-Waschtischmischer 210 mit Schwenkauslauf und Push-Open Ablaufgarnitur

Oberflächen: **chrom** Artikelnummer: **32082000**



Beschreibung

Merkmale

- ComfortZone 210
- Ausladung 154 mm
- Normalstrahl
- Durchflussmenge: 5 l/min
- Keramikmischsystem
- Temperaturbegrenzung einstellbar
- Push-Open Ablaufgarnitur G 1¼
- für Durchlauferhitzer geeignet
- Schwenkbereich 120°
- Anschlussart: G ¾ Anschlussschläuche
- Anschlussgröße: DN15
- DVGW NW-6506BT0455
- P-IX 7530/IO

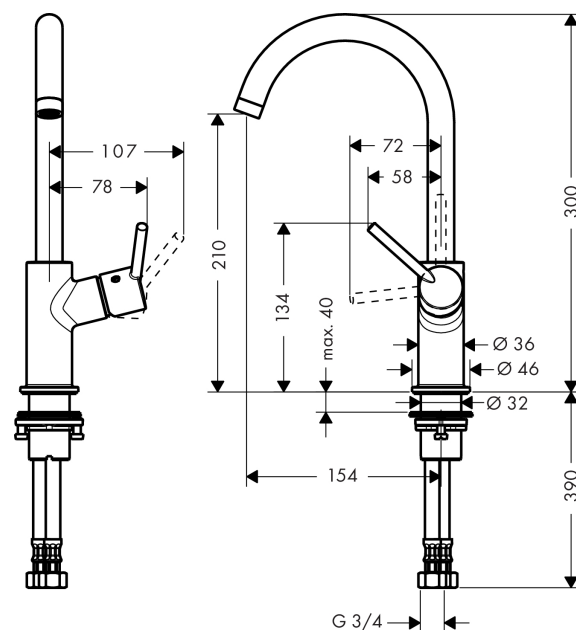
Technologie



Produktabbildung



Maßzeichnung



Talis

Einhebel-Waschtismischer 210 mit Schwenkauslauf und Push-Open Ablaufgarnitur

Oberflächen: **chrom** Artikelnummer: **32082000**



Durchflussdiagramm

