

## Talis S

Einhebel-Waschtischmischer mit Schwenkauslauf und Zugstangen-Ablaufgarnitur

Oberflächen: **chrom** Artikelnummer: **32070000**



### Beschreibung

#### Merkmale

- ComfortZone 200
- Ausladung 145 mm
- Normalstrahl
- Durchflussmenge: 5 l/min
- Keramikmischsystem
- Temperaturbegrenzung einstellbar
- Zugstangen-Ablaufgarnitur G 1¼
- für Durchlauferhitzer geeignet
- Schwenkbereich 360°
- Anschlussart: G ¾ Anschlussschläuche
- Anschlussgröße: DN15
- DVGW NW-6506BS5027
- P-IX 9861/IA

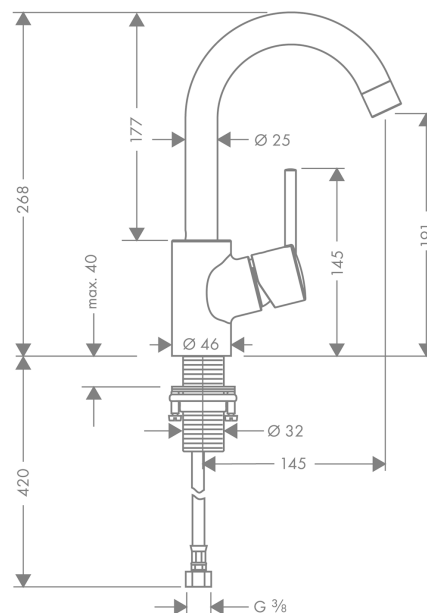
### Technologie



### Produktabbildung



### Maßzeichnung



## Talis S

Einhebel-Waschtismischer mit Schwenkauslauf und Zugstangen-Ablaufgarnitur

Oberflächen: **chrom** Artikelnummer: **32070000**



### Durchflussdiagramm

