

Talis
Einhebel-Waschtischmischer 80 ohne Ablaufgarnitur
 Oberflächen: **chrom** Artikelnummer: **32041000**



Beschreibung

Merkmale

- ComfortZone 80
- Ausladung 108 mm
- Normalstrahl
- Durchflussmenge: 5 l/min
- Keramikmischsystem
- Temperaturbegrenzung einstellbar
- ohne Ablaufgarnitur
- für Durchlauferhitzer geeignet
- Anschlussart: G 3/8 Anschlussschläuche
- Anschlussgröße: DN15
- DVGW NW-6506BT0455

Technologie



Designpreise

DESIGN PLUS
 powered by: **ISH**



product
 design
 award
 2007

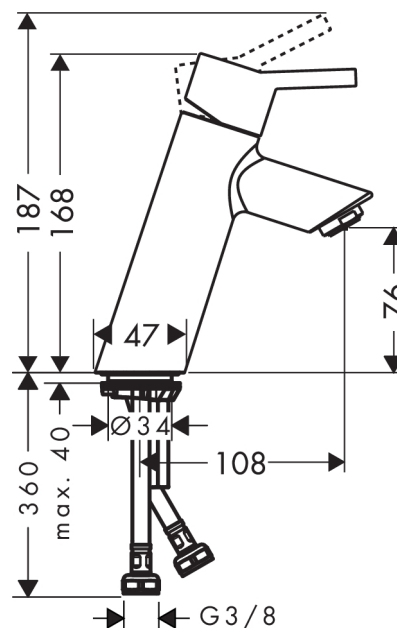


DESIGNPREIS
 2008
 NOMINEE

Produktabbildung



Maßzeichnung



Durchflussdiagramm

