

Talis S

Einhebel-Waschtischmischer mit Zugstangen-Ablaufgarnitur

Oberflächen: **chrom** Artikelnummer: **32020000**



Beschreibung

Merkmale

- ComfortZone 70
- Ausladung 100 mm
- Normalstrahl
- Durchflussmenge: 5 l/min
- Keramikmischsystem
- Temperaturbegrenzung einstellbar
- Zugstangen-Ablaufgarnitur G 1/4
- für Durchlauferhitzer geeignet
- Anschlussart: G 3/8 Anschlussschläuche
- Anschlussgröße: DN15
- DVGW NW-6506BS5027
- P-IX 9360/IA

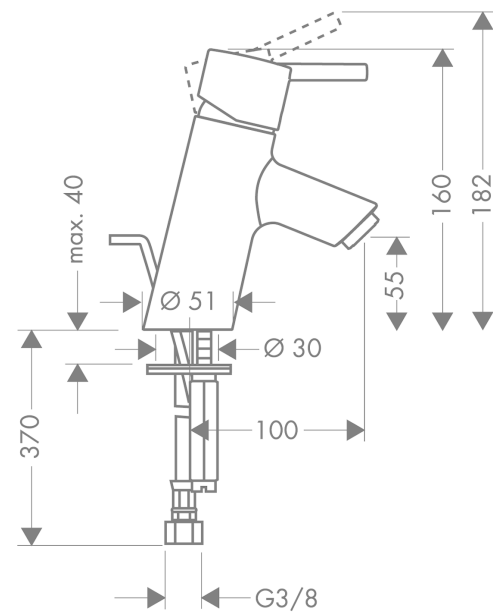
Technologie



Produktabbildung



Maßzeichnung



Durchflussdiagramm

