

Focus E

Einhebel-Küchenmischer 160

Oberflächen: **chrom** Artikelnummer: **31780000**



Beschreibung

Merkmale

- Schwenkbereich 360°
- Normalstrahl
- Anschlussgröße: DN15
- Durchflussmenge 12 l/min
- Keramikmischsystem
- Anschlussart: G 3/8 Anschlusschläuche
- für Durchlauferhitzer geeignet
- DVGW NW-6506BR5780

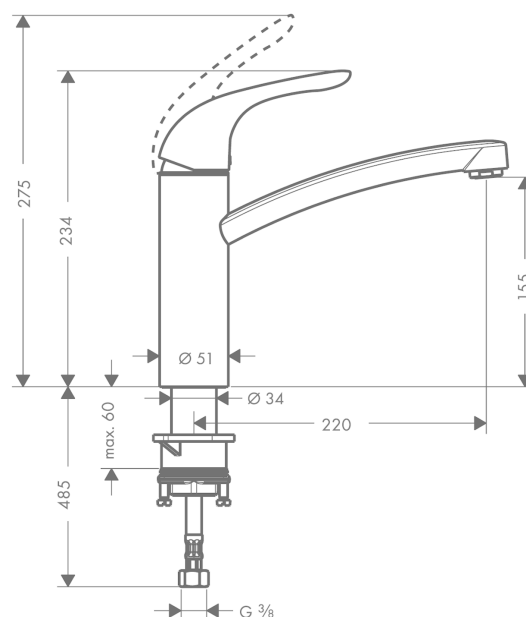
Technologie



Produktabbildung



Maßzeichnung



Durchflussdiagramm

