

Talis

Einhebel-Waschtischmischer Unterputz für Wandmontage mit Auslauf 16,5 cm

Oberflächen: **chrom** Artikelnummer: **31618000**



Beschreibung

Merkmale

- Griff rechts oder links positionierbar, abhängig von der Installation des Grundkörpers
- Ausladung 165 mm
- Normalstrahl
- Durchflussmenge: 5 l/min
- Keramikmischsystem
- Temperaturbegrenzung einstellbar
- für Durchlauferhitzer geeignet
- Anschlussart: Grundkörper
- Anschlussgröße: DN15
- P-IX 18117/IO

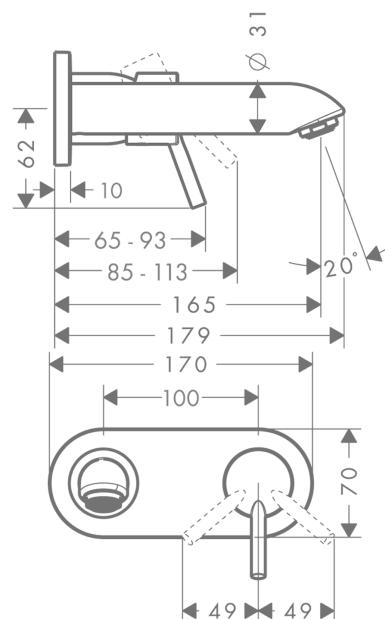
Technologie



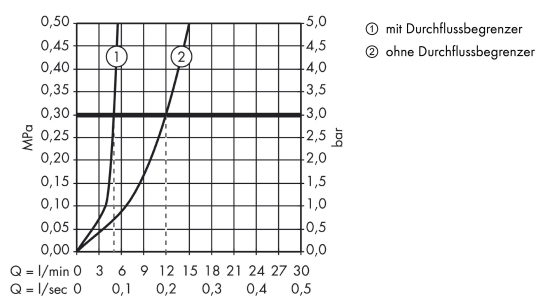
Produktabbildung



Maßzeichnung



Durchflussdiagramm



Talis

Einhebel-Waschtischmischer Unterputz für Wandmontage mit Auslauf 16,5 cm

Oberflächen: **chrom** Artikelnummer: **31618000**



Einbaubeispiel

