

Metris S
Einhebel-Bidetmischer mit Zugstangen-Ablaufgarnitur
 Oberflächen: **chrom** Artikelnummer: **31261000**



Beschreibung

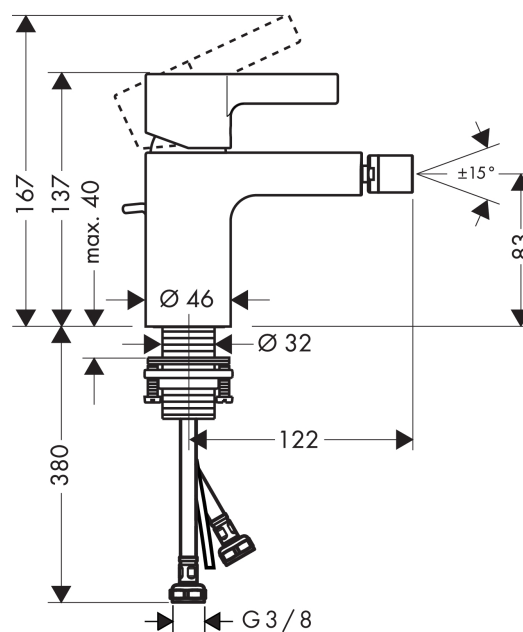
Merkmale

- Ausladung 122 mm
- Kugelgelenk-Luftsprudler
- Laminarstrahl
- Durchflussmenge: 7,2 l/min
- Keramikmischsystem
- Temperaturbegrenzung einstellbar
- Zugstangen-Ablaufgarnitur G 1¼
- für Durchlauferhitzer geeignet
- Anschlussart: G ¾ Anschlusschläuche
- Anschlussgröße: DN15
- DVGW NW-6506BR5787
- P-IX 9950/IA

Produktabbildung



Maßzeichnung



Durchflussdiagramm

