

Croma 100
Handbrause Multi EcoSmart
 Oberflächen: **chrom** Artikelnummer: **28538000**

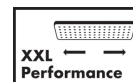


Beschreibung

Merkmale

- Brausekopfgröße: 100 mm
- Strahlartenumstellung durch drehbare Strahlscheibe
- Strahlart: Rain, Massagestrahl, Mono
- maximale Durchflussmenge (bei 3 bar): 9 l/min
- mit innenliegender Wasserführung
- ausspülbares Schmutzfängsieb
- Anschlussgewinde G 1/2
- Anschlussgröße: DN15
- für Durchlauferhitzer geeignet
- DVGW NW-6517CM0350
- P-IX 18336/ID

Technologie



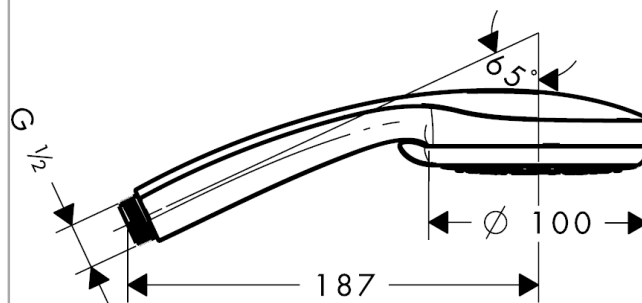
Designpreise



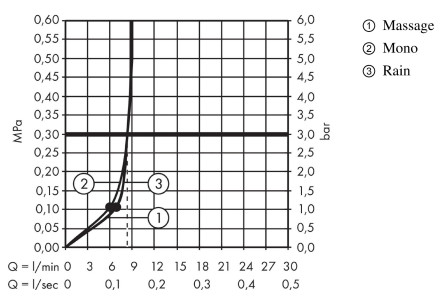
Produktabbildung



Maßzeichnung



Durchflussdiagramm



Die Verbrauchswerte wurden praxisnah mit den dazugehörigen Armaturen (Thermostat/Mischer/Unterputzventil) gemessen.