

Raindance E

Kopfbrause 360 1jet mit Deckenanschluss

Oberflächen: **chrom** Artikelnummer: **27381000**



Beschreibung

Merkmale

- Brausekopfgröße: 360 x 190 mm
- Kopfbrause im Winkel verstellbar
- Strahlart: RainAir
- Durchflussmenge RainAir Strahl (bei 3 bar): 16 l/min
- vollverchromte Strahlscheibe
- Material Strahlscheibe: Metall
- Strahlscheibe zur Reinigung abnehmbar
- Deckenanschlusslänge: 100 mm
- Montage: Decke
- Anschlussgewinde G ½
- Anschlussgröße: DN15

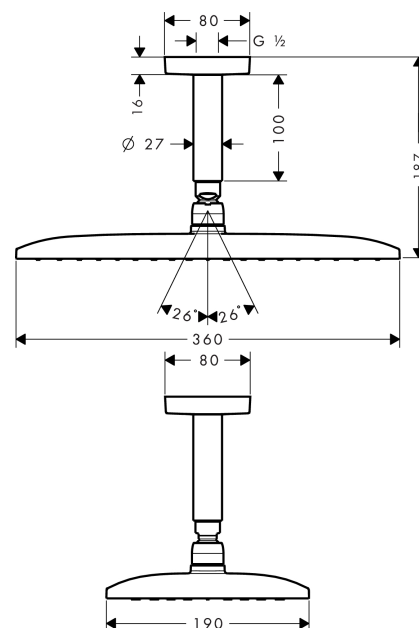
Technologie



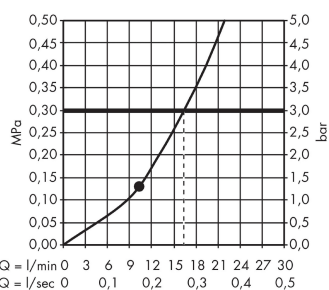
Produktabbildung



Maßzeichnung



Durchflussdiagramm



Q = l/min 0 3 6 9 12 15 18 21 24 27 30
Q = l/sec 0 0,1 0,2 0,3 0,4 0,5

Die Verbrauchswerte wurden praxisnah mit den dazugehörigen Armaturen (Thermostat/Mischer/Unterputzventil) gemessen.