

## Raindance E

### Kopfbrause 240 1jet mit Deckenanschluss

Oberflächen: **chrom** Artikelnummer: **27380000**



#### Beschreibung

##### Merkmale

- Brausekopfgröße: 250 x 150 mm
- Kopfbrause im Winkel verstellbar
- Strahlart: RainAir
- Durchflussmenge RainAir Strahl (bei 3 bar): 20 l/min
- vollverchromte Strahlscheibe
- Material Strahlscheibe: Metall
- Strahlscheibe zur Reinigung abnehmbar
- Deckenanschlusslänge: 100 mm
- Montage: Decke
- Anschlussgewinde G ½
- Anschlussgröße: DN15
- P-IX 19239/IB

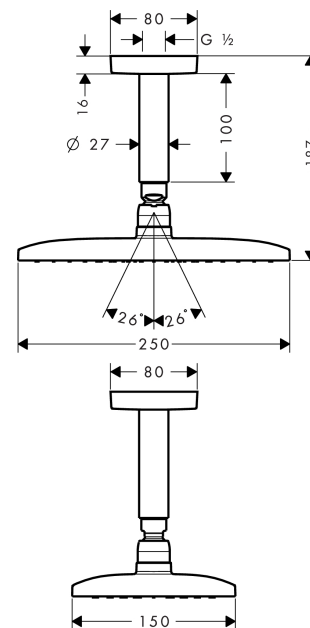
#### Technologie



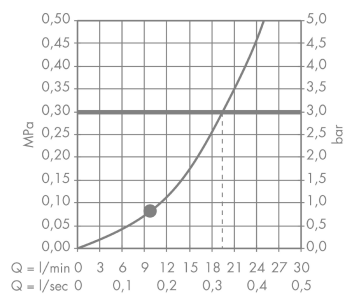
#### Produktabbildung



#### Maßzeichnung



#### Durchflussdiagramm



Die Verbrauchswerte wurden praxisnah mit den dazugehörigen Armaturen (Thermostat/Mischer/Unterputzventil) gemessen.

## Raindance E

Kopfbrause 240 1jet mit Deckenanschluss

Oberflächen: chrom Artikelnummer: 27380000



### Einbaubeispiel

