

Raindance E

Kopfbrause 240 1jet mit Brausearm

Oberflächen: **chrom** Artikelnummer: **27370000**

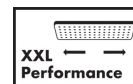


Beschreibung

Merkmale

- Brausekopfgröße: 250 x 150 mm
- Brausearmlänge 240 mm
- Kopfbrause im Winkel verstellbar
- Strahlart: RainAir
- Durchflussmenge RainAir Strahl (bei 3 bar): 18 l/min
- vollverchromte Strahlscheibe
- Material Strahlscheibe: Metall
- Strahlscheibe zur Reinigung abnehmbar
- Montage: Wand
- Anschlussgewinde G ½
- Anschlussgröße: DN15
- P-IX 19239/IB

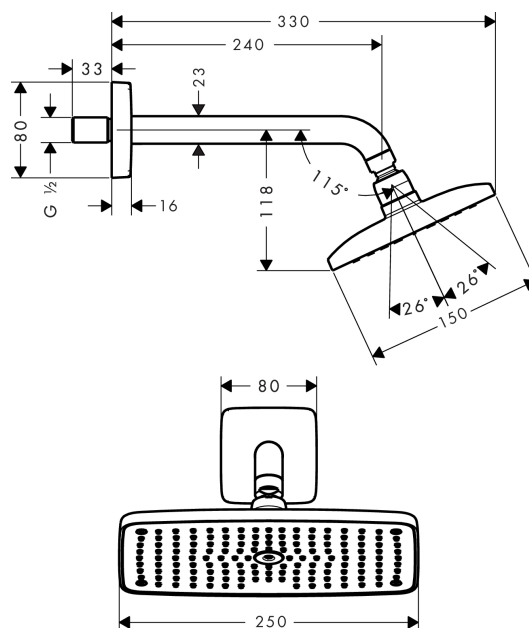
Technologie



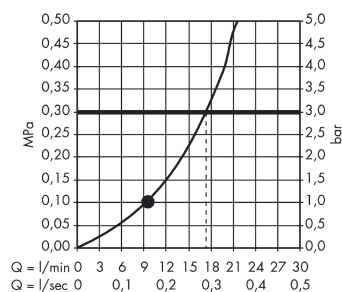
Produktabbildung



Maßzeichnung



Durchflussdiagramm



Die Verbrauchswerte wurden praxisnah mit den dazugehörigen Armaturen (Thermostat/Mischer/Unterputzventil) gemessen.

Raindance E

Kopfbrause 240 1jet mit Brausearm

Oberflächen: **chrom** Artikelnummer: **27370000**



Einbaubeispiel

