

**AXOR Carlton**  
**Einhebel-Wannenmischer Aufputz**  
 Oberflächen: **chrom** Artikelnummer: **17410000**



## Beschreibung

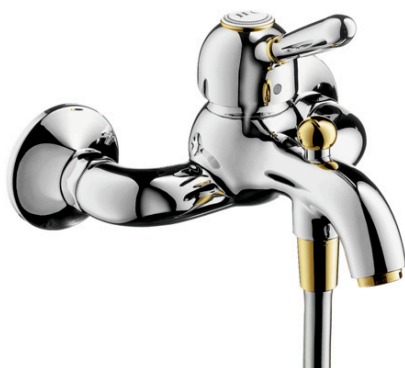
### Merkmale

- Ausladung 205 mm
- Anschlussart: S-Anschlüsse
- Stichmaß: 150 ± 12 mm
- Normalstrahl
- Keramikmischsystem
- Temperaturbegrenzung einstellbar
- mit automatischer Rückstellung
- Rückflussverhinderer
- mit Schalldämpfer
- für Durchlauferhitzer geeignet
- Anschlussgröße: DN15
- Lieferumfang: Rosetten

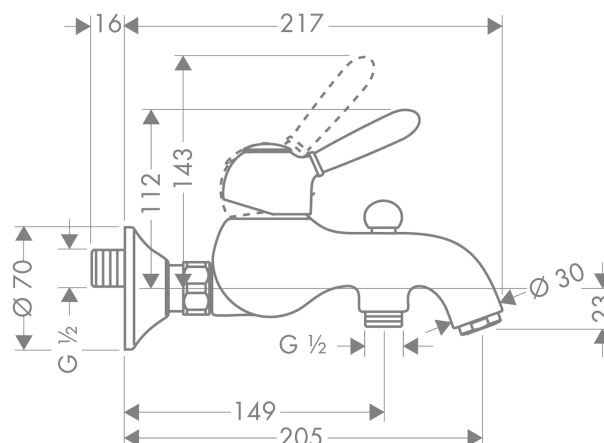
## Technologie



## Produktabbildung



## Maßzeichnung



## Durchflussdiagramm

