

Talis Classic

Einhebel-Brausemischer Aufputz

Oberflächen: **chrom** Artikelnummer: **14161000**



Beschreibung

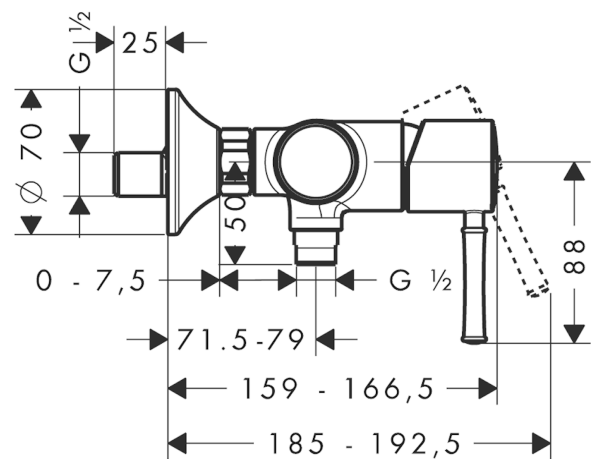
Merkmale

- 1 Verbraucher
- Anschlussart: S-Anschlüsse
- Stichmaß: 150 ± 12 mm
- Durchflussmenge Anschluss Handbrause (bei 3 bar): 16 l/min
- Betriebsdruck: min. 1 bar/max. 10 bar
- Keramikmischsystem
- Temperaturbegrenzung einstellbar
- Rückflussverhinderer
- mit Schalldämpfer
- Schlauchanschluss DN15
- Anschlussgröße: DN15
- DVGW NW-6506CL0483
- PA-IX 18852/IB

Produktabbildung



Maßzeichnung



Talis Classic

Einhebel-Brausemischer Aufputz

Oberflächen: **chrom** Artikelnummer: **14161000**



Durchflussdiagramm

