

Talis Classic
Einhebel-Waschtischmischer 80 ohne Ablaufgarnitur
 Oberflächen: **chrom** Artikelnummer: **14118000**



Beschreibung

Merkmale

- ComfortZone 80
- Ausladung 103 mm
- Normalstrahl
- Durchflussmenge: 5 l/min
- Keramikmischsystem
- Temperaturbegrenzung einstellbar
- ohne Ablaufgarnitur
- für Durchlauferhitzer geeignet
- Anschlussart: G 3/8 Anschlusschläuche
- Anschlussgröße: DN15
- DVGW NW-6506BT0551
- P-IX 18845/IA

Technologie



Designpreise

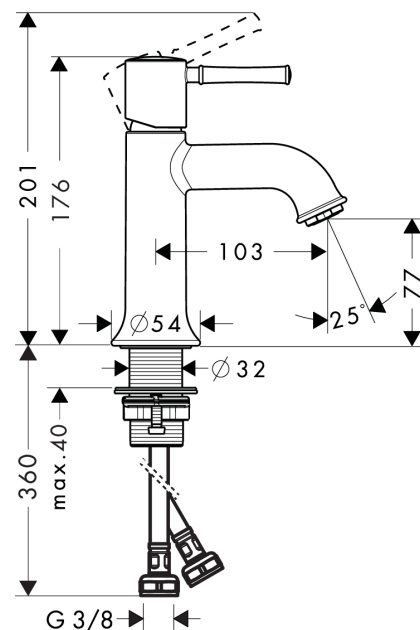


reddot design award

Produktabbildung



Maßzeichnung



Durchflussdiagramm

