

Talis Classic
Einhebel-Waschtischmischer 80 mit Zugstangen-Ablaufgarnitur
 Oberflächen: **chrom** Artikelnummer: **14111000**



Beschreibung

Merkmale

- ComfortZone 80
- Ausladung 103 mm
- Normalstrahl
- Durchflussmenge: 5 l/min
- Keramikmischsystem
- Temperaturbegrenzung einstellbar
- Zugstangen-Ablaufgarnitur G 1¼
- für Durchlauferhitzer geeignet
- Anschlussart: G ¾ Anschlussschläuche
- Anschlussgröße: DN15
- DVGW NW-6506BT0551
- P-IX 18845/IA

Technologie



Designpreise



reddot design award

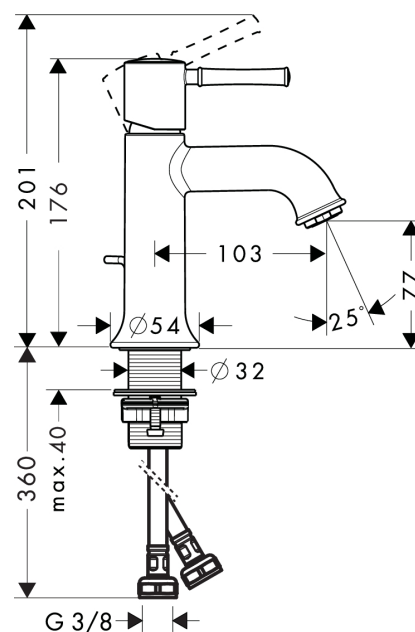


DESIGNPREIS
2009
NOMINIERT

Produktabbildung



Maßzeichnung



Durchflussdiagramm

