

Standventil 40 ohne Ablaufgarnitur

Oberflächen: **chrom** Artikelnummer: **13132000**



Beschreibung

Merkmale

- ComfortZone 40
- Ausladung 83 mm
- Normalstrahl
- Durchflussmenge: 5 l/min
- Keramikventil 90°
- nur für Kaltwasseranschluss
- ohne Ablaufgarnitur
- Anschlussart: G 3/8 Anschlusschläuche
- Anschlussgröße: DN15

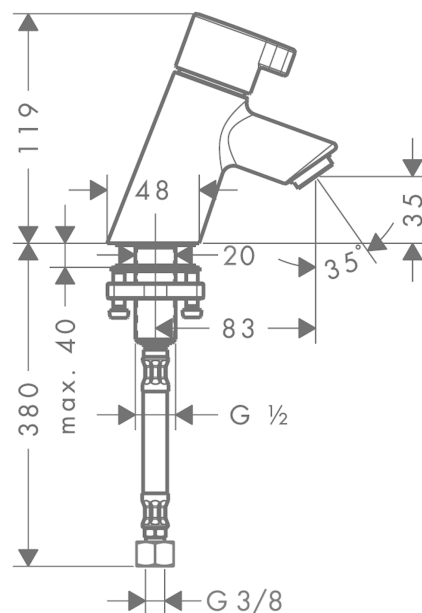
Technologie



Produktabbildung



Maßzeichnung



Durchflussdiagramm

