

AXOR Starck
Einhebel-Wannenmischer Unterputz
 Oberflächen: **chrom** Artikelnummer: **10416000**



Beschreibung

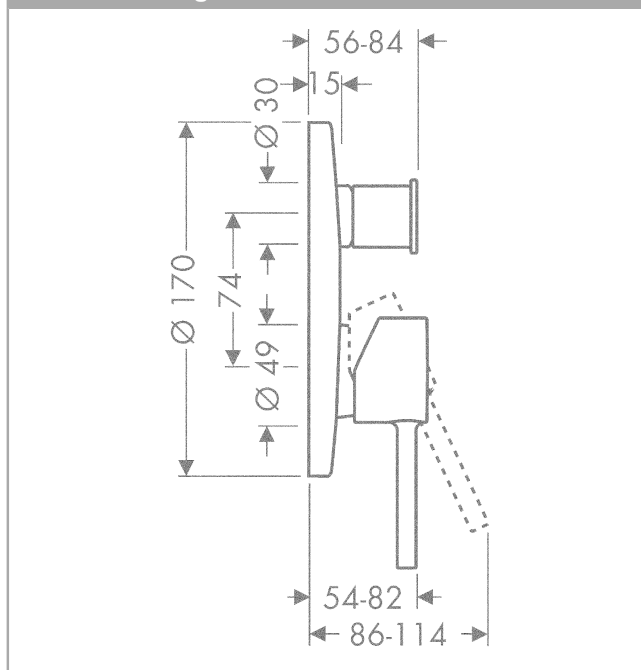
Merkmale

- Anschlussart: Grundkörper
- Durchflussmenge: 26 l/min
- Keramikmischsystem
- Temperaturbegrenzung einstellbar
- mit automatischer Rückstellung
- für Durchlauferhitzer geeignet
- Lieferumfang: Griff, Hülse, Funktionsblock, Umsteller, Metallrosette
- DVGW NW-6506CQ0125
- PA-IX 9709/ICC

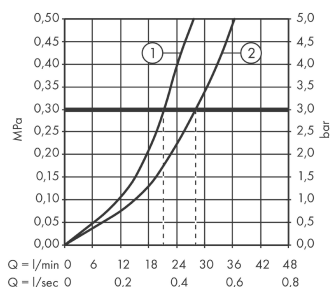
Produktabbildung



Maßzeichnung



Durchflussdiagramm



- ① Abgang Brause mit 1B-Widerstand
- ② Abgang Wanne