

AXOR Starck
Einhebel-Wannenmischer Aufputz
 Oberflächen: **chrom** Artikelnummer: **10411000**



Beschreibung

Merkmale

- Ausladung 200 mm
- Anschlussart: S-Anschlüsse
- Stichmaß: 150 ± 16 mm
- Normalstrahl
- Durchflussmenge: 22 l/min
- Keramikmischsystem
- Temperaturbegrenzung einstellbar
- mit automatischer Rückstellung
- Material: Messing
- Rückflussverhinderer
- mit Schalldämpfer
- kein Brausehalter integriert
- für Durchlauferhitzer geeignet
- Anschlussgröße: DN15
- Lieferumfang: Metallrosette
- PA-IX 9700/ICB

Technologie



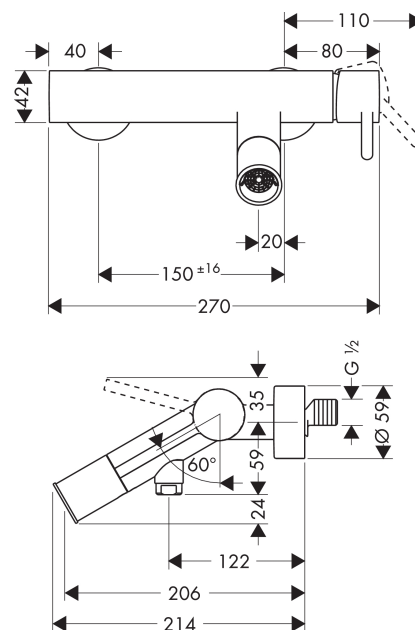
Designpreise



Produktabbildung



Maßzeichnung



AXOR Starck

Einhebel-Wannenmischer Aufputz

Oberflächen: **chrom** Artikelnummer: **10411000**



Durchflussdiagramm

