

AXOR Starck X

Einhebel-Wannenmischer Aufputz

Oberflächen: **chrom** Artikelnummer: **10402000**



Beschreibung

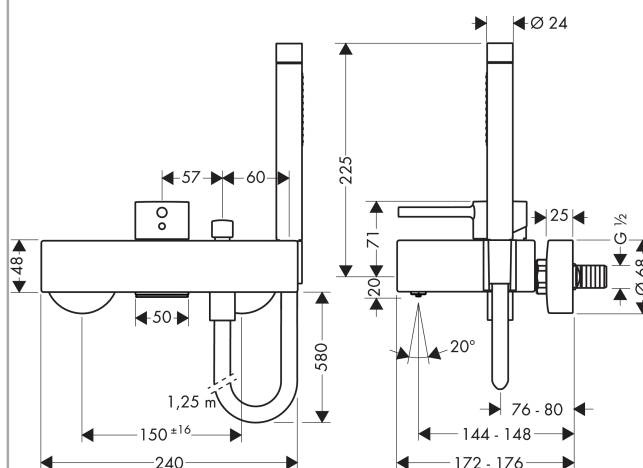
Merkmale

- Ausladung 144 - 148 mm
- Anschlussart: S-Anschlüsse
- Stichmaß: 150 ± 12 mm
- Schwallstrahl
- Durchflussmenge: 22 l/min
- Keramikmischsystem
- Temperaturbegrenzung einstellbar
- mit automatischer Rückstellung
- Rückflussverhinderer
- mit Schalldämpfer
- Brausehalter integriert
- für Durchlauferhitzer geeignet
- Anschlussgröße: DN15
- Lieferumfang: Metallrosette
- PA-IX 9987/IIOB

Produktabbildung



Maßzeichnung



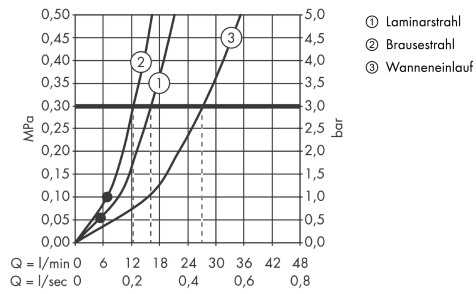
AXOR Starck X

Einhebel-Wannenmischer Aufputz

Oberflächen: **chrom** Artikelnummer: **10402000**



Durchflussdiagramm



Die Verbrauchswerte wurden praxisnah mit den dazugehörigen Armaturen (Thermostat/Mischer/Unterputzventil) gemessen.